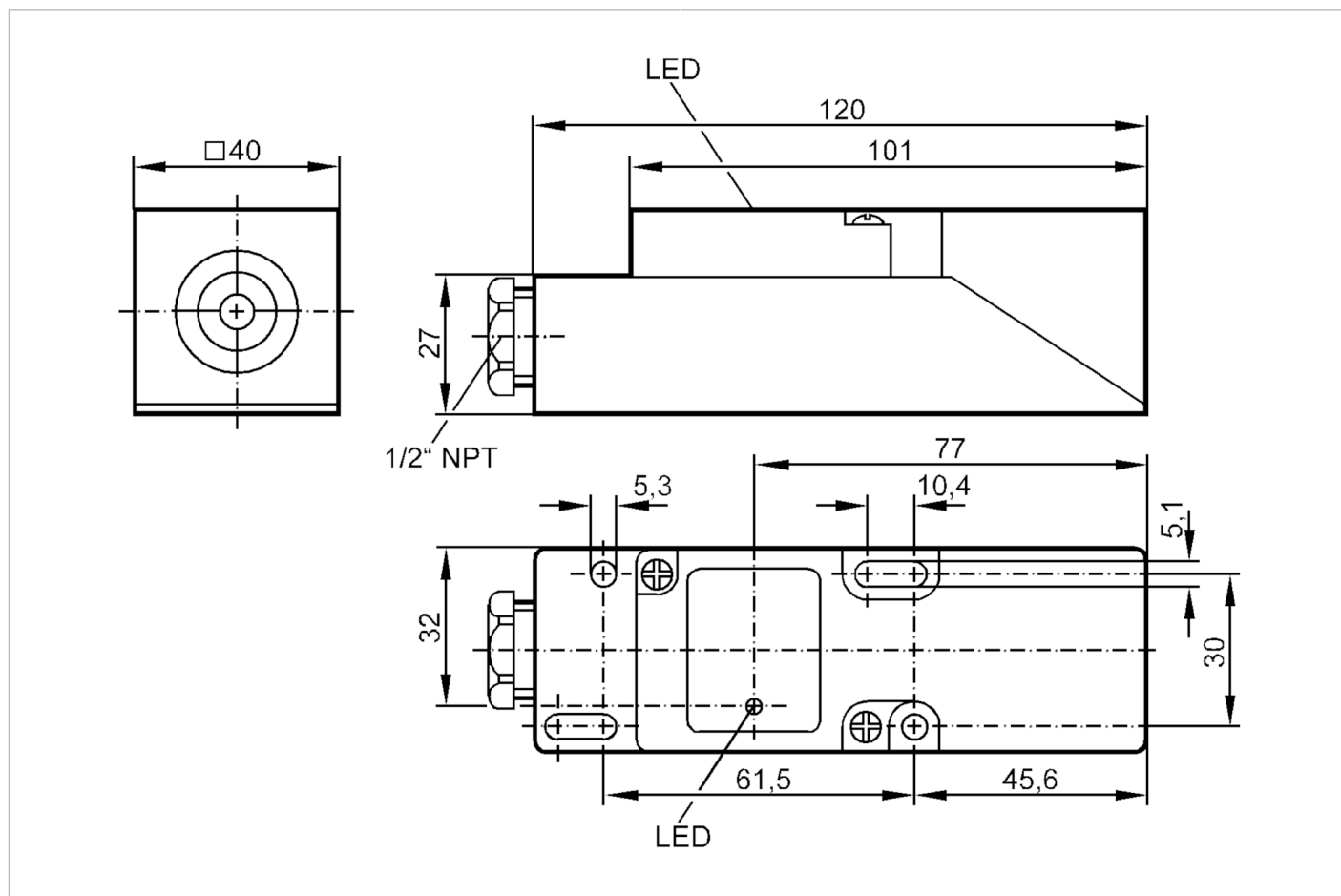


# IM0020



## Czujnik indukcyjny

IME2015BFBOA/NPT/RT



### Cechy produktu

Funkcja wyjścia	normalnie otwarte / zamknięte; (wybieralne)
Strefa działania [mm]	15
Obudowa	prostokątny

### Dane elektryczne

Napięcie zasilania [V]	20...250 AC/DC
Klasa ochrony	II
Zabezpieczenie przed odwrotną polaryzacją	nie

### Wyjścia

Funkcja wyjścia	normalnie otwarte / zamknięte; (wybieralne)
Maks. spadek napięcia wyjścia przełączającego DC [V]	6
Maks. spadek napięcia wyjścia przełączającego AC [V]	6,5
Minimalny prąd obciążenia [mA]	5
Maks. prąd upływu [mA]	2,5 (250 V AC) / 1,3 (110 V AC) / 0,8 (24 V DC)
Prąd obciążenia wyjścia przełączającego AC [mA]	250; (350 (...50 °C))
Prąd obciążenia wyjścia przełączającego DC [mA]	100

# IM0020



## Czujnik indukcyjny

IME2015BFBOA/NPT/RT

Szczytowy prąd obciążenia wyjścia przełączającego [mA]	2200; (20 ms / 0,5 Hz)
Częstotliwość przełączania AC [Hz]	20
Częstotliwość przełączania DC [Hz]	55
Zabezpieczenie przed zwarciami	nie
Zabezpieczenie przed przeciążeniem	nie

<b>Strefa działania</b>	
Strefa działania [mm]	15
Realny zasięg działania Sr [mm]	15 ± 10 %
Gwarantowany zasięg działania [mm]	0...12,1

<b>Dokładność / odchylenie</b>	
Współczynnik korekcji	stal: 1 / stal kwasoodporna: 0,7 / mosiądz: 0,4 / aluminium: 0,3 / miedź: 0,2
Histeresa [% z Sr]	1...15
Dryft punktu przełączania [% z Sr]	-10...10

<b>Warunki pracy</b>	
Temperatura otoczenia [°C]	-25...80
Ochrona	IP 65

<b>Testy / dopuszczenia</b>		
EMC	EN 60947-5-2	
	EN 55011	klasa B
MTTF [lata]	603	
Dopuszczenie UL	Ta	0...40 °C
	Typ obudowy	Type 1
	Zasilanie	Hazardous voltage
	Numer UL	E174191

<b>Dane mechaniczne</b>	
Waga [g]	199
Obudowa	prostopadłościan
Montaż	montaż zabudowany
Materiał	PPE

<b>Wyświetlacze / elementy robocze</b>		
Wyświetlacz	Stan wyjścia	1 x LED, kolor czerwony

<b>Połączenie elektryczne</b>		
Wymagana ochrona	bezpiecznik miniaturowy wg IEC60127-2 karta 1; ≤ 2 A; szybki	

<b>Uwagi</b>		
Uwagi	Zalecenie: Po wystąpieniu zwarcia należy sprawdzić, czy urządzenie działa prawidłowo. 5 pozycji możliwego ustawienia strefy aktywnej	
Sztuk w opakowaniu	1 szt.	

# IM0020



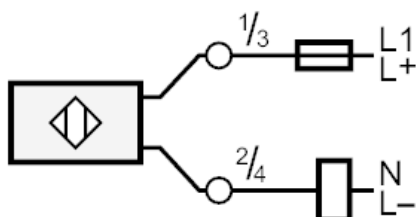
## Czujnik indukcyjny

IME2015BFBOA/NPT/RT

### Połączenie elektryczne

zaciski: ...2,5 mm<sup>2</sup>; Osłona przewodu: Ø 7...13 mm

### Podłączenie



Uwaga bezpiecznik miniaturowy wg IEC60127-2 karta 1 ≤ 2 A szybki