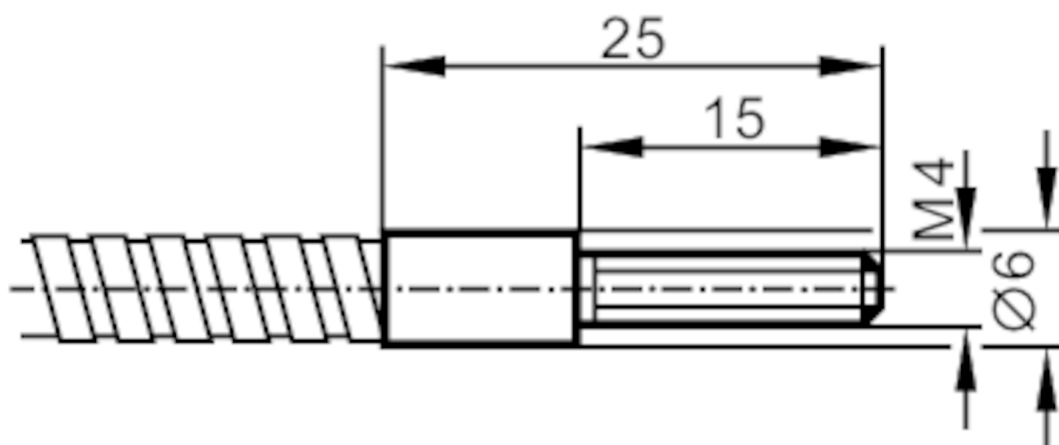


Światłowodowy czujnik w układzie bramki

FE-00-A-A-M4



Aplikacja	
Zasada działania	Bramka świetlna
Aplikacja	Duża odporność na temperaturę; Wytrzymała konstrukcja do zastosowań w trudnych warunkach przemysłowych
Strefa działania	
Zasięg z typem wzmacniacza światłowodowego	OCF; OKF; OOF; OUF
OCF (High Power)	
Zasięg [mm]	1200
OKF	
Zasięg [mm]	120
OOF	
Zasięg [mm]	400
OUF	
Zasięg [mm]	120
Warunki pracy	
Temperatura otoczenia [°C]	-40...290

E20128



Światłowodowy czujnik w układzie bramki

FE-00-A-A-M4

Dane mechaniczne	
Waga [g]	56
Wersja głowicy czujnikowej	prosty
Gwint głowicy pomiarowej	M4
Długość głowicy [mm]	15
Długość [mm]	600
Minimalny promień zgięcia [mm]	20; (przy okablowaniu nieruchomym)
Układu światłowodu	
Materiał	Adapter: ABS
Materiał światłowodu	szkło
Materiał z głowicy	aluminium
Materiał pancerza	aluminium
Akcesoria	
Dostarczane elementy	Nakrętka heksagonalna: 4 x M4
	podkładki zębate: 4
	Nakrętka radełkowana: 1 x M11
Uwagi	
Sztuk w opakowaniu	1 szt.