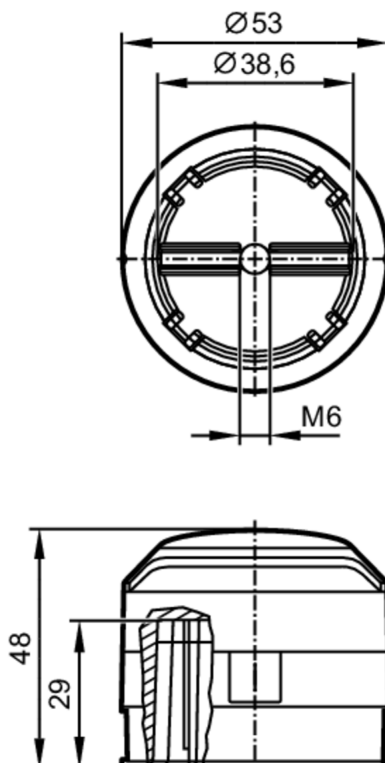


E12517



Znacznik położenia do siłowników zaworowych

PUCK 53MM BASIC



Aplikacja

Wykonanie

dla mechanicznego sprzęgu z siłownikami pneumatycznymi lub ręcznie uruchomianymi zaworami VDI / VDE 3845, ISO 5211 / DIN 3337

Dane mechaniczne

Waga [g] 60,5

Docelowa średnica znacznika [mm] 53

Odległość między otworami [mm] 80

Wysokość wału napędu zaworu [mm] 30

Materiał znacznik położenia: PA 6 czarny; części metalowe: stal kwasoodporna

Moment dokręcający [Nm] 2,5...3

Akcesoria

Dostarczane elementy śruba z łbem półokrągłym: 1 x M6 x 16, stal kwasoodporna

Uwagi

Sztuk w opakowaniu 1 szt.