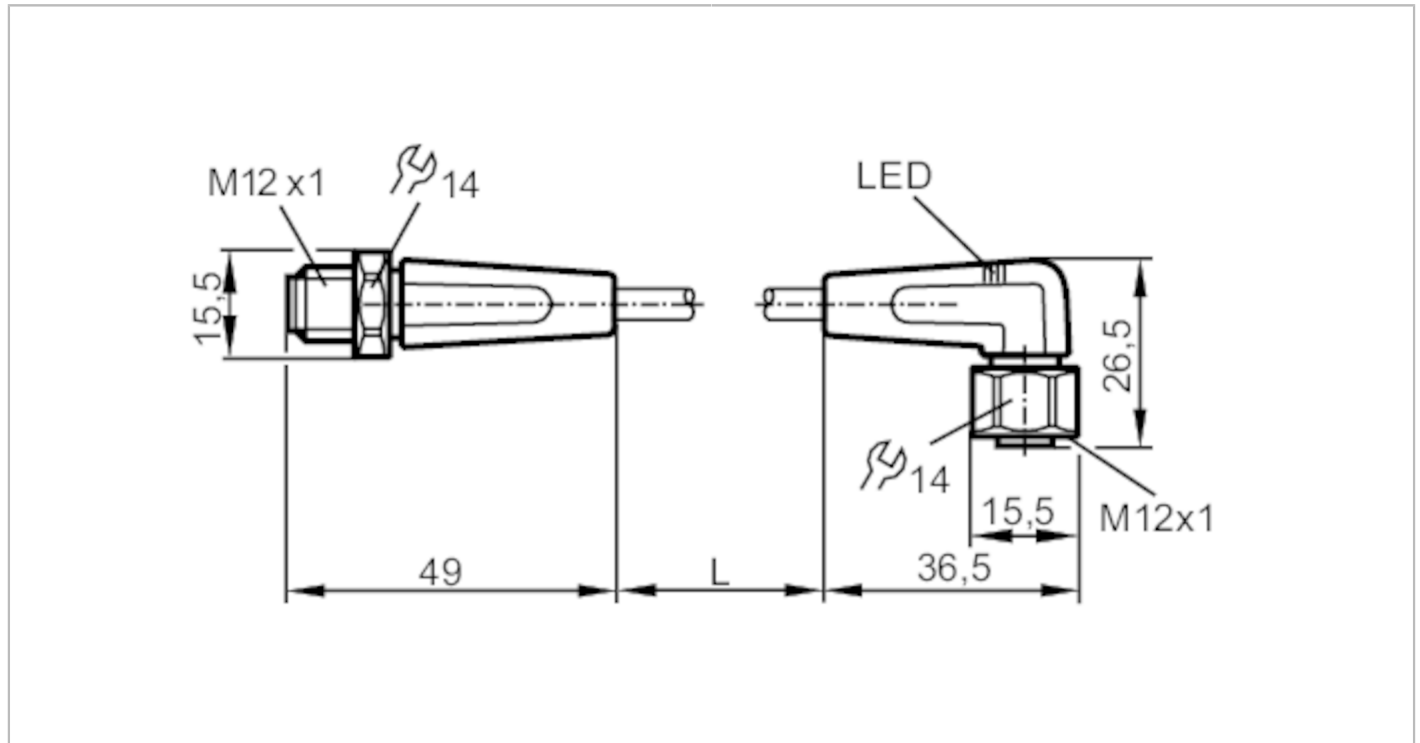


# EVT035



## Przewód łączeniowy

VDOAH032VAS00,6E03STGH030VAS



| Aplikacja                           |   |
|-------------------------------------|---|
| Konstrukcja                         | bezsilikonowy; styki pozłacane; możliwość stosowania z łańcuchami kablowymi |
| Aplikacja                           | strefy aseptyczne i wilgotne w przemyśle spożywczym                         |
| Bezsilikonowy                       | tak   |
| Dane elektryczne                    |   |
| Napięcie zasilania [V]              | 10...36 DC  |
| Klasa ochrony                       | II  |
| Maks. całkowity prąd obciążenia [A] | 4   |
| Wyjścia                             |   |
| Wykonanie elektryczne               | PNP   |
| Warunki pracy                       |   |
| Temperatura otoczenia [°C]          | -25...100   |
| Uwaga dot. temperatury otoczenia    | cULus: ...50  |
| Temperatura w czasie pracy [°C]     | 5...100   |
| Uwaga dot. temperatury otoczenia    | cULus: ...50  |
| Ochrona                             | IP 65; IP 67; IP 68; IP 69K   |
| Testy / dopuszczenia                |   |
| MTTF [lata]                         | 20027   |



## Przewód łączeniowy

VDOAH032VAS00,6E03STGH030VAS

| Dane mechaniczne  |  |  |
|---|--|--|
| Waga [g]  | 54,1   |  |
| Wymiary [mm]  | 15,5 x 15,5 x 49                                     |  |
| Odlewany materiał obudowy   | PVC  |  |
| Materiał nakrętki   | stal nierdzewna (1.4404 / 316L)                      |  |
| Materiał uszczelnienia  | EPDM   |  |
| Możliwość stosowania z łańcuchami kablowymi   | tak  |  |
| Możliwość stosowania z łańcuchami kablowymi   | Promień zgięcia przy zastosowaniu łańcucha kablowego | min. 10 x średnica kabla   |
|   | Prędkość przesuwu                                    | max. 3,3 m/s dla długości poziomej drogi przesuwu 5 m i max. przyspieszenia 5 m/s <sup>2</sup> |
|   | Cykle zginania                                       | > 1 Mio.   |
|   | Odształcenie przy skręcaniu                          | ± 180 °/m  |
| Wyświetlacze / elementy robocze   |  |  |
| Wyświetlacz   | Stan wyjścia   | 1 x LED, kolor żółty   |
|   | działanie  | 1 x LED, kolor zielony   |
| Uwagi   |  |  |
| Sztuk w opakowaniu  | 1 szt.   |  |
| Połączenie elektryczne - wtyk   |  |  |
| Konektor: 1 x M12, prosty; kodowanie: A; Materiał obudowy: PVC, kolor pomarańczowy; Nakrętka: stal nierdzewna (1.4404 / 316L); Styki: pozłacane; Moment dokręcający: 0,6...1,5 Nm |  |  |
|   |  |  |

# EVT035



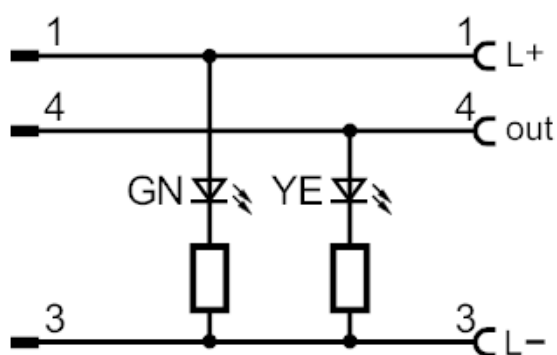
## Przewód łączeniowy

VDOAH032VAS00,6E03STGH030VAS

### Połączenie elektryczne

Przewód: 0,6 m, PVC, kolor pomarańczowy,  $\varnothing$  4,9 mm; 3 x 0,34 mm<sup>2</sup> (42 x  $\varnothing$  0,1 mm )

### Podłączenie



### Połączenie elektryczne - Gniazdo

Konektor: 1 x M12, kątowy; kodowanie: A; Materiał obudowy: PVC, czarny przezroczysty; Nakrętka: stal nierdzewna (1.4404 / 316L); uszczelnienie: EPDM; Styki: pozłacane; Moment dokręcający: 0,6...1,5 Nm

