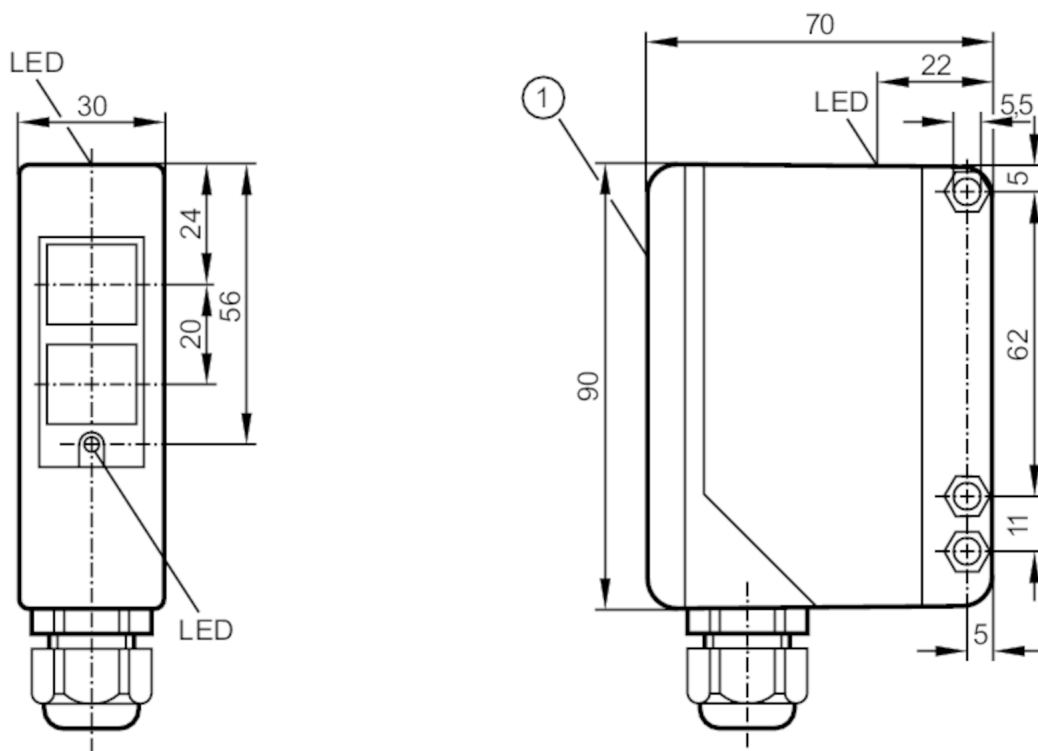


# OA5102



## Czujnik typu bramka - odbiornik

OAE-FCKG



- 1 przełącznik wyboru i potencjometr pod pokrywą  
Odbiornik w górnej soczewce



### Cechy produktu

|                |             |
|----------------|-------------|
| Rodzaj światła | podczerwień |
| Obudowa        | prostokątna |

### Aplikacja

|                  |                       |
|------------------|-----------------------|
| Konstrukcja      | Wyjście diagnostyczne |
| Zasada działania | Bramka świetlna       |

### Dane elektryczne

|   |             |
|---|-------------|
| Napięcie zasilania [V]                    | 10...36 DC  |
| Pobór prądu [mA]                          | < 50        |
| Klasa ochrony                             | II          |
| Zabezpieczenie przed odwrotną polaryzacją | tak         |
| Rodzaj światła                            | podczerwień |
| Długość fali [nm]                         | 880         |

### Wyjścia

|  |  |
|--|--|
| Wykonanie elektryczne                                      | PNP/NPN  |
| Funkcja wyjścia  | tryb światło-włącz/ciemno-włącz; (programowalny) |
| Wyjście diagnostyczne                                      | tak  |
| Maksymalny prąd obciążenia [mA]<br>wyjścia diagnostycznego | 10   |

# OA5102



## Czujnik typu bramka - odbiornik

OAE-FCKG

|   |           |
|---|-----------|
| Prąd obciążenia wyjścia przełączającego DC [mA]       | 250       |
| Maks. prąd obciążenia gdy używane są oba wyjścia [mA] | 100       |
| Częstotliwość przełączania DC [Hz]                    | 300       |
| Zabezpieczenie przed zwarciami                        | tak       |
| Typ zabezpieczenia przed zwarciami                    | impulsowe |
| Zabezpieczenie przed przeciążeniem                    | tak       |

### Strefa działania

|                      |           |
|----------------------|-----------|
| Nadajnik / odbiornik | odbiornik |
| Zasięg [m]           | < 50      |
| Regulowany zasięg    | tak       |

### Warunki pracy

|                            |          |
|----------------------------|----------|
| Temperatura otoczenia [°C] | -25...60 |
| Ochrona                    | IP 65    |

### Testy / dopuszczenia

|             |              |         |
|-------------|--------------|---------|
| EMC         | EN 60947-5-2 |         |
|             | EN 55011     | klasa B |
| MTTF [lata] | 399          |         |

### Dane mechaniczne

|                       |                  |
|-----------------------|------------------|
| Waga [g]              | 281              |
| Obudowa               | prostokątny      |
| Wymiary [mm]          | 90 x 30 x 70     |
| Materiał              | PPO modyfikowany |
| Materiał soczewki     | PMMA             |
| Umieszczenie soczewki | soczewki z boku  |

### Wyświetlacze / elementy robocze

|             |              |                         |
|-------------|--------------|-------------------------|
| Wyświetlacz | Stan wyjścia | 1 x LED, kolor żółty    |
|             | działanie    | 1 x LED, kolor zielony  |
|             | Funkcja      | 1 x LED, kolor czerwony |

### Akcesoria

|                      |   |
|----------------------|---|
| Dostarczane elementy | Wspornik kątowy: 1, E20514<br>śrubokręt |
|----------------------|---|

### Uwagi

|                    |        |
|--------------------|--------|
| Sztuk w opakowaniu | 1 szt. |
|--------------------|--------|

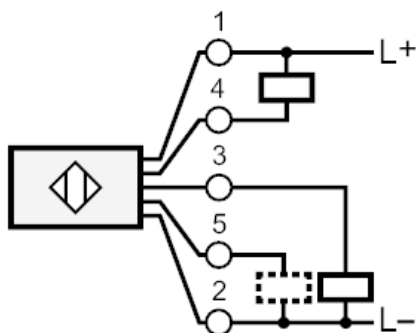
## Czujnik typu bramka - odbiornik

OAE-FCKG

### Połączenie elektryczne

zaciski: ...1,5 mm<sup>2</sup>; Osłona przewodu: Ø 4,5...10 mm; Dławiak kablowy: M16 X 1,5

### Podłączenie



5 Wyjście diagnostyczne

### diagramy i wykresy

wykres wzmacnienia

