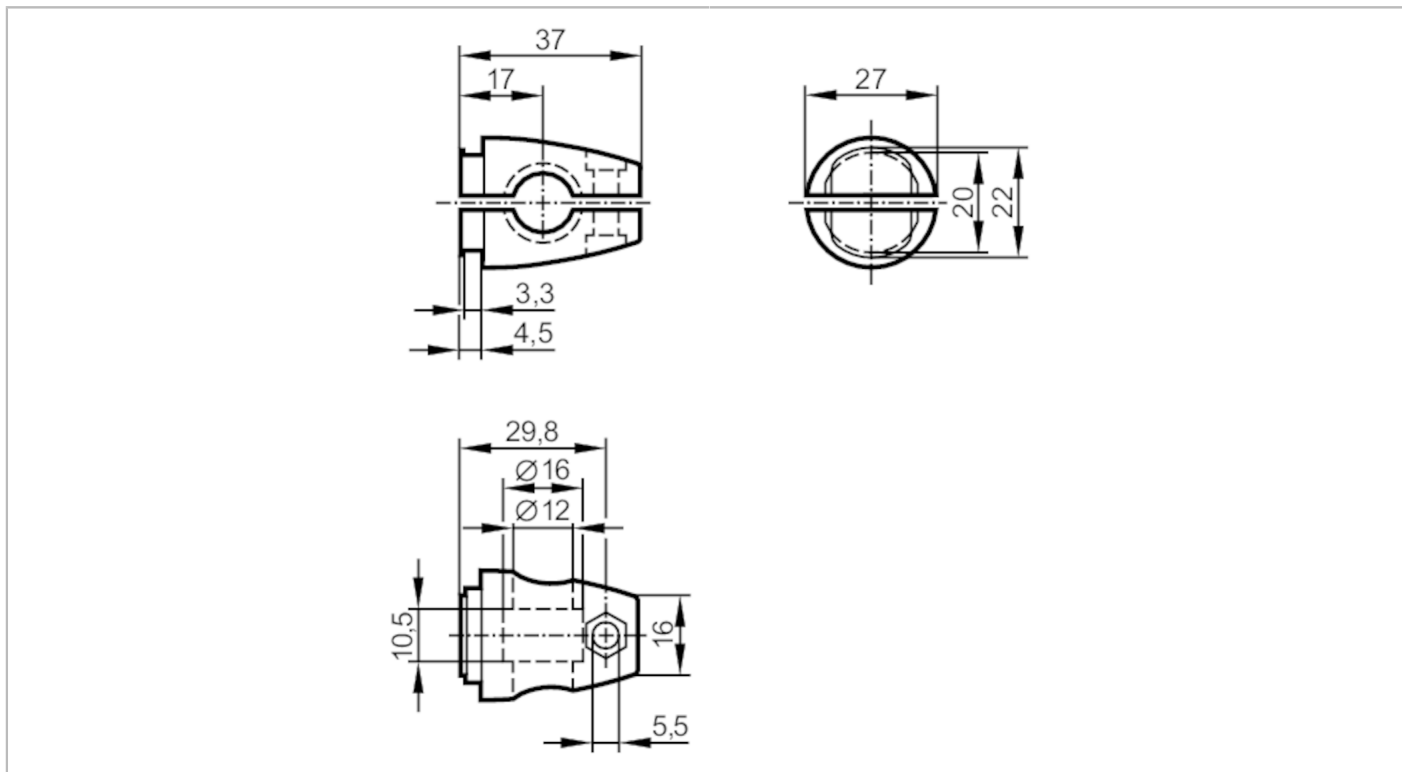


E21110



Zacisk

SYSTEM COMPONENT CLAMP BOLT



Dane mechaniczne

Waga [g]	88,5
Typ montażu	Pręt montażowy; (Ø 12 mm)
Wymiary [mm]	27 x 27 x 37
Materiał	Zacisk: stal nierdzewna (1.4408)

Uwagi

Sztuk w opakowaniu	1 szt.
--------------------	--------