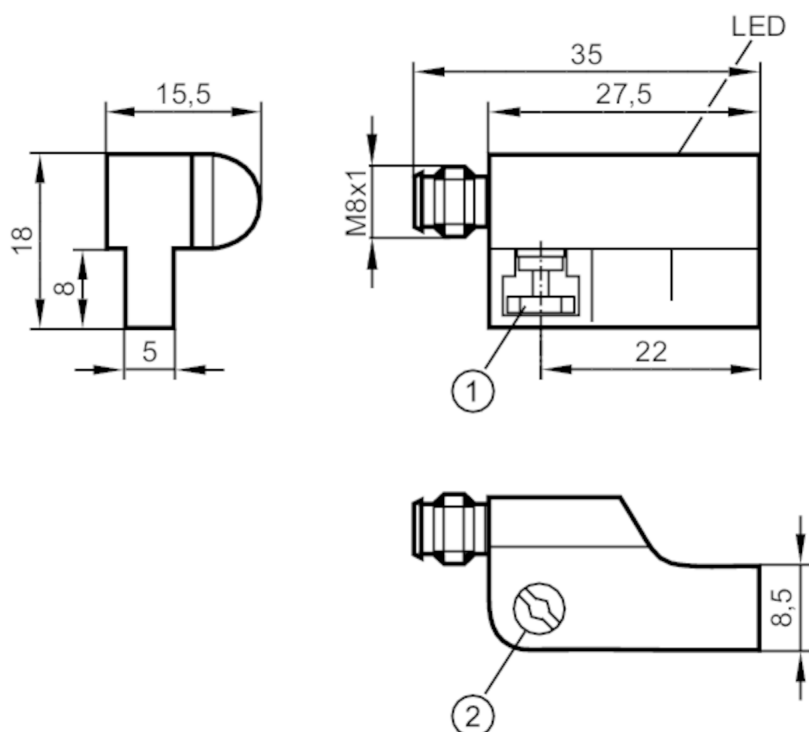




## Kontaktronowy czujnik położenia tłoka z rowkiem T

MRI2021-AKOA/RIAS



- 1 element mocujący  
2 zintegrowana śruba do montażu urządzenia



## Cechy produktu

Wykonanie elektryczne	PNP/NPN
Funkcja wyjścia	normalnie otwarte
Wymiary [mm]	27,5 x 18 x 15,5

## Dane elektryczne

Napięcie zasilania [V]	5...50 AC / 5...60 DC; (cULus supply class 2: 5...30 AC / 5...60 DC)
Klasa ochrony	III
Zabezpieczenie przed odwrotną polaryzacją	tak
Zabezpieczenie przed odwrotną polaryzacją	tak

## Wyjścia

Wykonanie elektryczne	PNP/NPN
Funkcja wyjścia	normalnie otwarte
Maks. spadek napięcia wyjścia przełączającego DC [V]	5
Maks. spadek napięcia wyjścia przełączającego AC [V]	5
Prąd obciążenia wyjścia przełączającego AC [mA]	100; (Wymagany zewnętrzny układ ochronny dla obciążeń indukcyjnych (zawór, stycznik, itp..))
Prąd obciążenia wyjścia przełączającego DC [mA]	100; (Wymagany zewnętrzny układ ochronny dla obciążeń indukcyjnych (zawór, stycznik, itp..))
Częstotliwość przełączania AC [Hz]	1000



## Kontaktronowy czujnik położenia tłoka z rowkiem T

MRI2021-AKOA/RIAS

Częstotliwość przełączania DC	[Hz]	1000
Maksymalna moc łączeniowa	[W]	10
Zabezpieczenie przed zwarciem		nie
Zabezpieczenie przed przeciążeniem		nie
<b>Strefa działania</b>		
Czułość magnetyczna	[mT]	2,1
Prędkość przesuwu	[m/s]	10
<b>Dokładność / odchylenie</b>		
Histereza	[mm]	1
Powtarzalność	[mm]	< 0,2
<b>Czasy reakcji</b>		
Czas odpadu	[ms]	0,1
Czas reakcji włączając czas oscylacji	[ms]	0,6
<b>Warunki pracy</b>		
Temperatura otoczenia	[°C]	-25...70
Ochrona		IP 65; IP 67
<b>Testy / dopuszczenia</b>		
EMC	EN 61000-4-2 ESD	- CD / 8 kV AD
	EN 61000-4-3 w.cz. promieniowane	10 V/m
	EN 61000-4-4 Burst	2 kV
	EN 61000-4-5 Surge	0,5 kV przewód do przewodu, Ri: 2 Ohm
	EN 61000-4-6 w. cz. przewodzone	10 V
	EN 55011	klasa B
MTTF	[lata]	9434
<b>Dane mechaniczne</b>		
Waga	[g]	12,5
Montaż		montaż niezabudowany
Typ montażu		zacisk montażowy z nacięciem / łbem imbusowym 1,5
Wykonanie dla cylindrów		cylinder z rowkiem T
Wymiary	[mm]	27,5 x 18 x 15,5
Materiał		obudowa: PA; zacisk montażowy: stal kwasoodporna / mosiądz
Ilość przełączeń przy podłączeniu do PLC	[Mio]	< 40
<b>Wyświetlacze / elementy robocze</b>		
Wyświetlacz	Stan wyjścia	1 x LED, kolor żółty
<b>Połączenie elektryczne</b>		
Wymagana ochrona		bezpiecznik miniaturowy wg IEC60127-2 karta 1; ≤ 0,175 A; szybki
<b>Akcesoria</b>		
Dostarczane elementy		dystans gumowy: 1

# MR0901



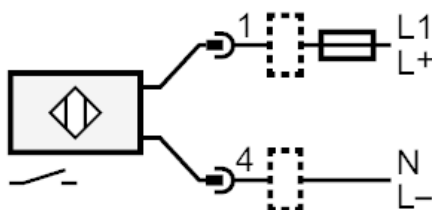
## Kontaktronowy czujnik położenia tłoka z rowkiem T

MRI2021-AKOA/RIAS

Uwagi	
Uwagi	Brak funkcji LED w trybie DC w przypadku polaryzacji odwrotnej. Zalecenie: Po wystąpieniu zwarcia należy sprawdzić, czy urządzenie działa prawidłowo. Napięcie eksploatacji "supply class 2" zgodnie z cULus
Sztuk w opakowaniu	1 szt.

### Połączenie elektryczne - wtyk

Konektor: 1 x M8; kodowanie: A; Nakrętka: zatrzaskowe



Uwaga bezpiecznik miniaturowy wg IEC60127-2 karta 1  $\leq 0,175$  A szybki