

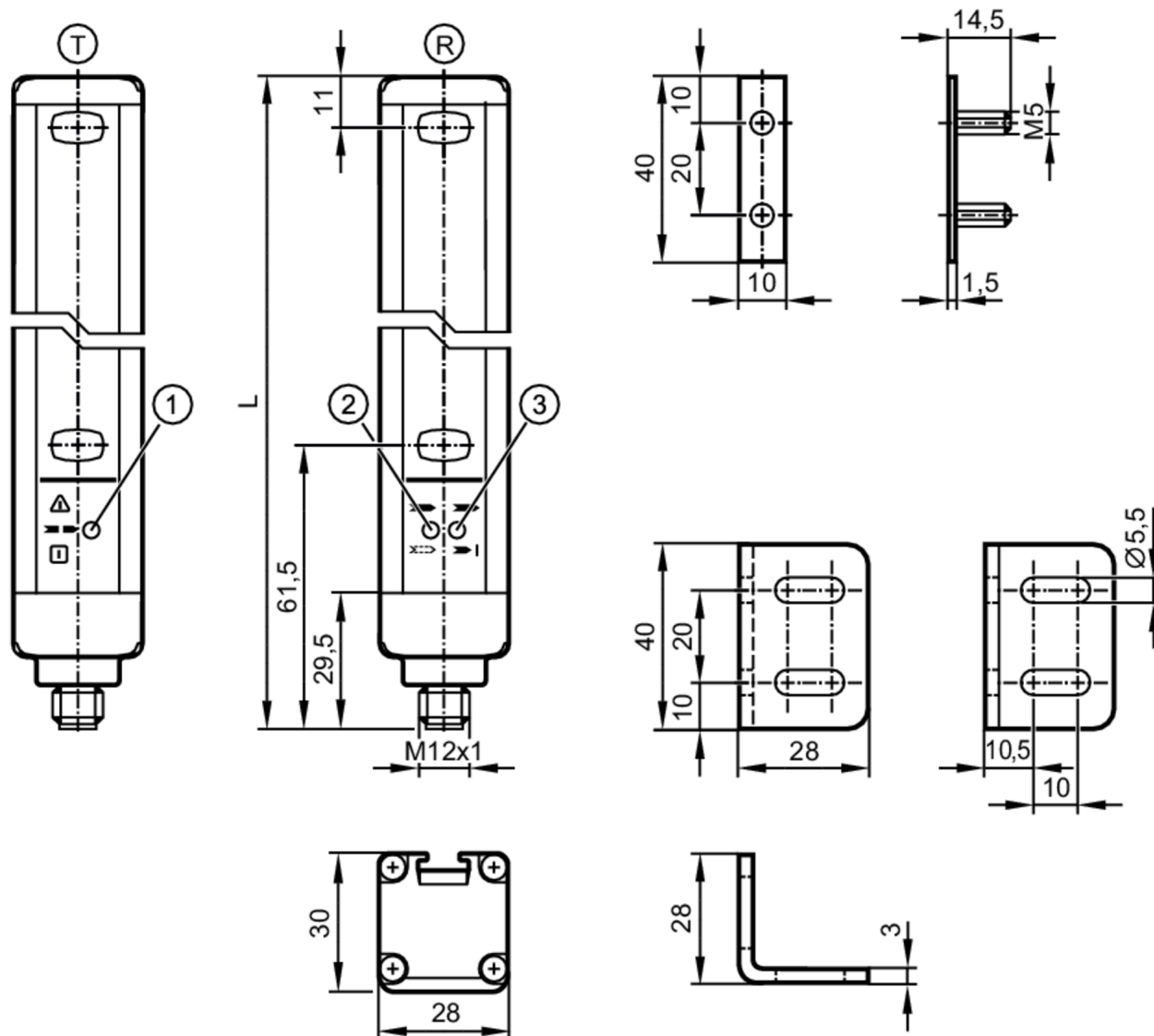


Kurtyna świetlna bezpieczeństwa

OYA0910-14-4-06-P-1

Dla 8-pinowych wtyków kolory nie są standaryzowane.

Proszę zwrócić uwagę na schemat połączenia czujnika i wtyków (patrz karta katalogowa).



- T nadajnik
 R odbiornik
 1 LED 3-kolorowe czerwony / zielony / pomarańczowy/orange
 2 LED 2-kolorowy żółty / niebieski
 3 LED 2-kolorowy czerwony / zielony



Cechy produktu

| | |
|-----------------------|--------------|
| Rodzaj światła | podczerwień |
| Wykonanie elektryczne | PNP |
| Ochrona | IP 65; IP 67 |

Aplikacja

| | |
|------------------|-------------------------------------|
| Funkcja ochronna | Zapobieganie dostępu ochrona palców |
|------------------|-------------------------------------|



Kurtyna świetlna bezpieczeństwa

OYA0910-14-4-06-P-1

| Dane elektryczne | | |
|---|-------------|---|
| Tolerancja napięcia zasilania | [%] | 20 |
| Napięcie zasilania | [V] | 24 DC |
| Klasa ochrony | | III |
| Zabezpieczenie przed odwrotną polaryzacją | | tak |
| Czas rozruchu | [s] | < 2 |
| Rodzaj światła | | podczerwień |
| Długość fali | [nm] | 950 |
| Odbiornik | | |
| Pobór prądu | [mA] | 83 |
| Nadajnik | | |
| Pobór prądu | [mA] | 42 |
| Wyjścia | | |
| Wykonanie elektryczne | | PNP |
| Liczba wyjść OSSD | | 2 |
| Maks. prąd obciążenia wyjścia OSSD | [mA] | 400; (24 V) |
| Zabezpieczenie przed zwarcie | | tak |
| Strefa działania | | |
| Wysokość strefy chronionej | [mm] | 910 |
| Rozdzielczość (zdolność wykrywania d) | [mm] | 14 |
| Szerokość strefy chronionej (niska intensywność światła) | [m] | 0...3 |
| Szerokość strefy chronionej (wysoka intensywność światła) | [m] | 1...6 |
| Czasy reakcji | | |
| Czas reakcji | [ms] | 13 |
| Warunki pracy | | |
| Zastosowanie | | Klasa C zgodnie z EN 60654-1 zastosowania odporne na pogodę |
| Temperatura otoczenia | [°C] | -10...55 |
| Maks. wilgotność względna powietrza | [%] | 95 |
| Ochrona | | IP 65; IP 67 |
| Testy / dopuszczenia | | |
| EMC | IEC 61496-1 | |
| Odporność na wstrząsy | IEC 61496-1 | |
| Odporność na wibracje | IEC 61496-1 | |
| Klasyfikacja bezpieczeństwa | | |
| Typ ESPE IEC 61496-1 | | 4 |
| Spełnia wymogi | | ISO 13849-1: 2015 kategoria 4, PL e IEC 61508 SIL 3 IEC 62061 SIL 3 |



Kurtyna świetlna bezpieczeństwa

OYA0910-14-4-06-P-1

| | | |
|-----------------------------|-------|---------|
| Żywotność TM (Mission Time) | [h] | 175200 |
| PFH | [1/h] | 2,3E-08 |

| Dane mechaniczne | | |
|------------------|------|---|
| Waga | [g] | 3400 |
| Wymiary | [mm] | 963 x 28 x 30 |
| Materiał | | obudowa: aluminium; szybka przednia: PC |
| Długość L | [mm] | 963 |

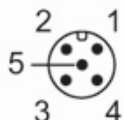
| Wyświetlacze / elementy robocze | | |
|---------------------------------|--|-------------------------|
| Wyświetlacz | | LED, kolor żółty |
| | | LED, kolor zielony |
| | | LED, kolor czerwony |
| | | LED, niebieski |
| | | LED, kolor pomarańczowy |

| Akcesoria | | |
|----------------------|--|----------------------------|
| Dostarczane elementy | | Kątowy element mocujący: 4 |
| | | Elementy pozycjonujące: 4 |
| | | Nakrętki |

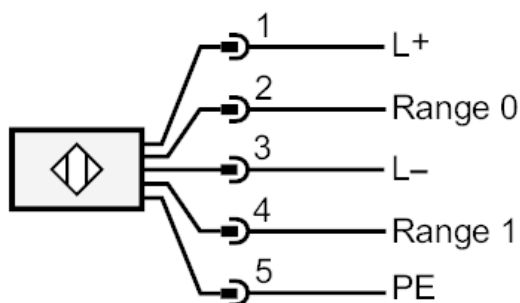
| Uwagi | | |
|--------------------|--|--------|
| Sztuk w opakowaniu | | 1 szt. |

Połączenie elektryczne - nadajnik

Konektor: 1 x M12; kodowanie: A



Podłączenie



OY006S

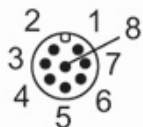


Kurtyna świetlna bezpieczeństwa

OYA0910-14-4-06-P-1

Połączenie elektryczne - odbiornik

Konektor: 1 x M12; kodowanie: A; Maks. długość przewodu: 100 m; dla kabla o przekroju 0,34 mm²



Podłączenie

