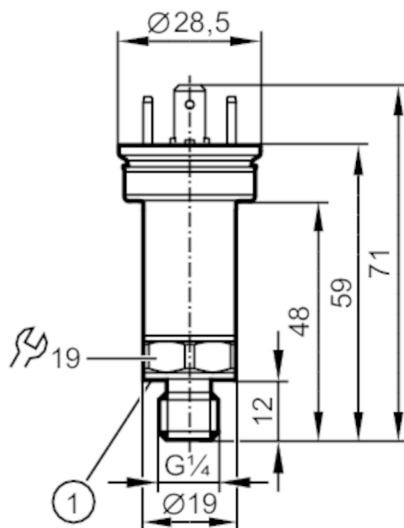


# PT5014



## Transmitter ciśnienia

PT-016-SEG14-A-ZVG/VE



1 uszczelnienie



### Cechy produktu

Liczba wejść i wyjść	Liczba wyjść analogowych: 1		
Zakres pomiarowy	0...16 bar	0...232 psi	0...1,6 MPa
Przyłącze procesowe	połączenie gwintowane G 1/4 gwint zewnętrzny (DIN EN ISO 1179-2)		

### Aplikacja

Element pomiarowy	metalowa celka pomiarowa		
Aplikacja	dla aplikacji mobilnych; do aplikacji przemysłowych		
Media	ciecze i gazy		
Temperatura medium [°C]	-40...125		
Minimalne ciśnienie niszczące	450 bar	6525 psi	45 MPa
Wytrzymałość na ciśnienie	40 bar	580 psi	4 Mpa
Uwaga dot. przeciążalności	statyczne		
Odporność na podciśnienie [mbar]	-1000		
Rodzaj ciśnienia	ciśnienie względne		

### Dane elektryczne

Napięcie zasilania [V]	8...36 DC		
Min. rezystancja izolacji [MΩ]	100; (500 V DC)		
Klasa ochrony	III		
Zabezpieczenie przed odwrotną polaryzacją	tak		
Czas rozruchu [s]	< 0,1		

### Wejścia / wyjścia

Liczba wejść i wyjść	Liczba wyjść analogowych: 1		
----------------------	-----------------------------	--	--

### Wyjścia

Sygnał wyjściowy	sygnał analogowy		
------------------	------------------	--	--

# PT5014



## Transmitter ciśnienia

PT-016-SEG14-A-ZVG/VE

Liczba wyjść analogowych	1
Analogowe wyjście prądowe [mA]	4...20
Maks. obciążenie [Ω]	(U <sub>b</sub> - 8 V) / 21,5 mA ; @8V= 0 Ω ; @12V max. 200 Ω; @24V max. 750 Ω
Zabezpieczenie przed zwarciami	tak
Zabezpieczenie przed przeciążeniem	tak

### Zakres pomiaru / nastaw

Zakres pomiarowy	0...16 bar	0...232 psi	0...1,6 MPa
------------------	------------	-------------	-------------

### Dokładność / odchylenie

Powtarzalność [% zakresu]	< ± 0,05; (z wahaniami temperatury < 10 K)
Odchyłka od charakterystyki [% zakresu]	< ± 0,5; (uwzględnia nieliniowość, histerezę, powtarzalność oraz błędy wynikające z zakresu i ustawienia zera)
Odchylenie liniowości [% zakresu]	< ± 0,1 (BFSL) / < ± 0,2 (LS)
Odchylenie histerezy [% zakresu]	< ± 0,2
Stabilność długotrwała [% zakresu]	< ± 0,1; (na 6 miesięcy)
Współczynnik temperaturowy punktu zerowego [% na zakres 10 K]	< ± 0,1 (0...80 °C); < ± 0,2 (-40...0 °C / 80...125 °C)
Współczynnik temperaturowy zakresu [% na zakres 10 K]	< ± 0,1 (0...80 °C); < ± 0,2 (-40...0 °C / 80...125 °C)

### Czasy reakcji

Czas odpowiedzi skokowej wyjścia analogowego [ms]	2
---	---

### Warunki pracy

Temperatura otoczenia [°C]	-40...100
Temperatura składowania [°C]	-40...100
Ochrona	IP 67

### Testy / dopuszczenia

EMC	Zgodny z ECE R 10, rev. 5	(Zgodny z E1)
	DIN EN ISO 13766-1 : 2018	maszyny do prac ziemnych i budowlanych
	DIN EN ISO 14982 : 2009	maszyny rolnicze i gospodarki leśnej
	ISO 11452-2	100 V/m
	ISO 7637-2 : 2011 Impuls 1	Udar testowy III. Funkcja stanu C
	ISO 7637-2 : 2011 impuls 2b	poziom narażenia testu IV. Stan funkcji C
	DIN EN 61326-1	
Odporność na wstrząsy	DIN EN 60068-2-27	500 g (1 ms)
Odporność na wibracje	DIN EN 60068-2-6	20 g (10...2000 Hz)
MTTF [lata]		715
Dopuszczenie UL	Dopuszczenie UL numer	J032
	Numer UL	E174189
Dyrektywa PED Urządzenia Ciśnieniowe	dobra praktyka inżynierska; może być stosowany do płynów grupy 2; płyny grupy 1 na zapytanie	

### Dane mechaniczne

Waga [g]	67
----------	----

# PT5014



## Transmitter ciśnienia

PT-016-SEG14-A-ZVG/VE

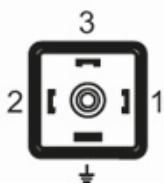
Materiał	1.4542 (17-4 PH / 630); stal nierdzewna (1.4404 / 316L); PPS
Materiały części w kontakcie z medium	1.4542 (17-4 PH / 630); stal nierdzewna (1.4305 / 303)
Min. liczba cykli ciśnienia	60 milionów; (przy 1,2-krotnym ciśnieniu nominalnym)
Moment dokręcający [Nm]	25...35; (zalecany; W zależności od użytej pasty smarującej, uszczelnienia i ciśnienia.)
Przyłącze procesowe	połączenie gwintowane G 1/4 gwint zewnętrzny (DIN EN ISO 1179-2)
Uszczelnienie przyłącza procesowego	FKM (DIN EN ISO 1179-2)
Zintegrowany tłumik	tak

### Uwagi

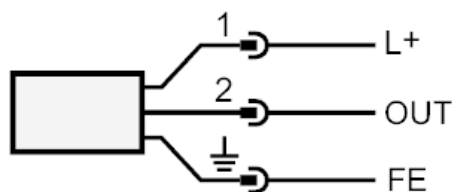
Uwagi	BFSL = Best Fit Straight Line LS = ustawianie wartości brzegowej
Sztuk w opakowaniu	1 szt.

### Połączenie elektryczne

Konektor: 1 x wtyczka zaworowa typ A DIN (EN175301-803-A)



### Podłączenie



OUT                    wyjście analogowe  
FE                      uziemienie robocze



## Transmitter ciśnienia

PT-016-SEG14-A-ZVG/VE

### diagramy i wykresy

Charakterystyka obciążenia wyjścia prądowego



- 1: Maks. obciążenie
- 2: Min. obciążenie