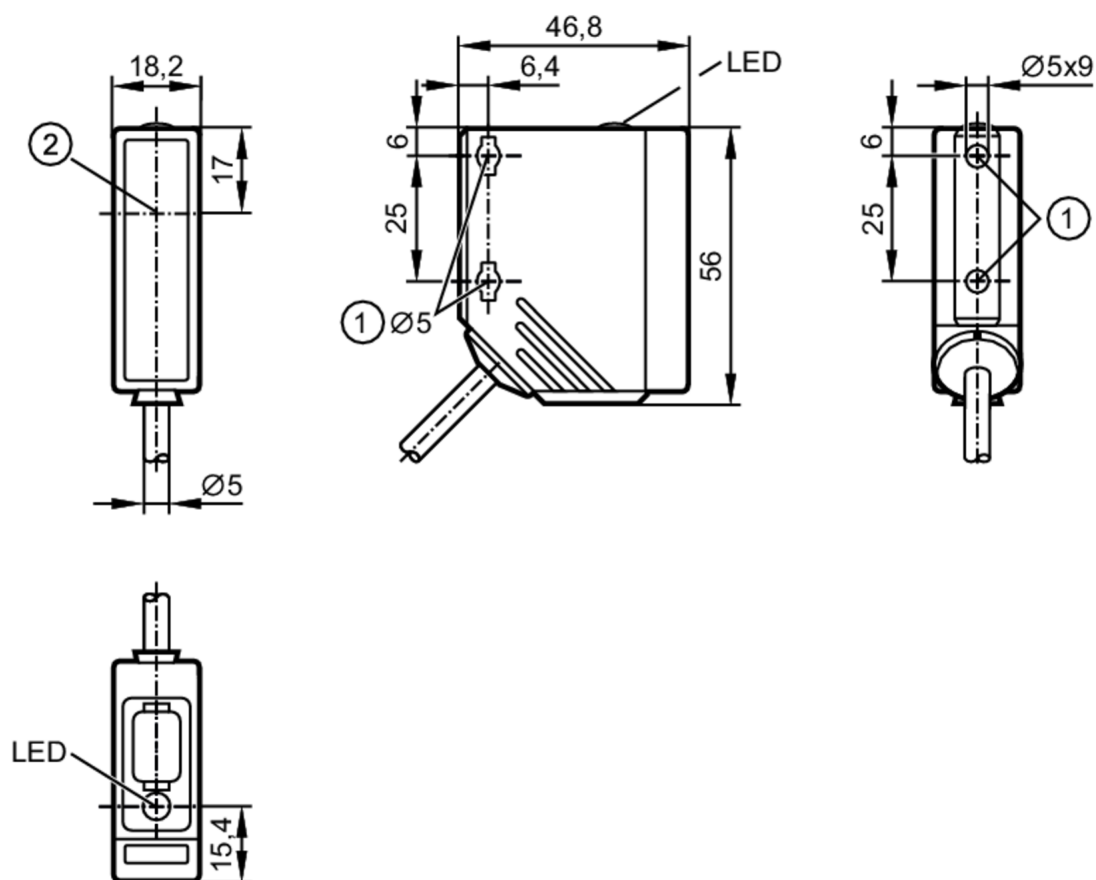


O5S501



Czujnik typu bramka - nadajnik

O5S-00KG/2M



- 1 przy zastosowaniu śruby montażowej M5 -> max. moment dokręcający wynosi 2 Nm.
2 powierzchnia aktywna



Cechy produktu

Rodzaj światła	światło czerwone
Obudowa	prostokątna

Aplikacja

Zasada działania	Bramka świetlna
------------------	-----------------

Dane elektryczne

Napięcie zasilania [V]	10...36 DC
Pobór prądu [mA]	20
Klasa ochrony	II
Zabezpieczenie przed odwrotną polaryzacją	tak
Rodzaj światła	światło czerwone
Długość fali [nm]	624

Strefa działania

Nadajnik / odbiornik	nadajnik
Zasięg [m]	< 25

O5S501



Czujnik typu bramka - nadajnik

O5S-00KG/2M

Regulowany zasięg	nie
Maks. średnica plamki światła [mm]	625
Rozmiary plamki świetlnej odnoszą się do	dla maksymalnego zasięgu

Warunki pracy

Temperatura otoczenia [°C]	-25...60
Ochrona	IP 67

Testy / dopuszczenia

EMC	EN 60947-5-2
MTTF [lata]	617

Dane mechaniczne

Waga [g]	140
Obudowa	prostokątny
Wymiary [mm]	56 x 18,2 x 46,8
Materiał	obudowa: PA; Ramka frontowa: stal kwasoodporna; przyciski: TPU
Materiał soczewki	PMMA
Umieszczenie soczewki	soczewki z boku

Wyświetlacze / elementy robocze

Wyświetlacz	działanie	1 x LED, kolor zielony
-------------	-----------	------------------------

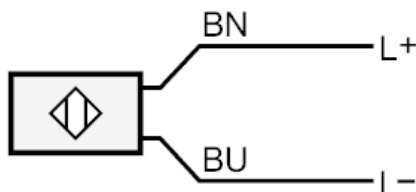
Uwagi

Uwagi	Napięcie eksploatacji "supply class 2" zgodnie z cULus
Sztuk w opakowaniu	1 szt.

Połączenie elektryczne

Przewód: 2 m, PUR; 3 x 0,34 mm²

Podłączenie



BN = Kolory żył :
brązowy
BU = niebieski

O5S501



Czujnik typu bramka - nadajnik

O5S-00KG/2M

diagramy i wykresy

wykres wzmacnienia

