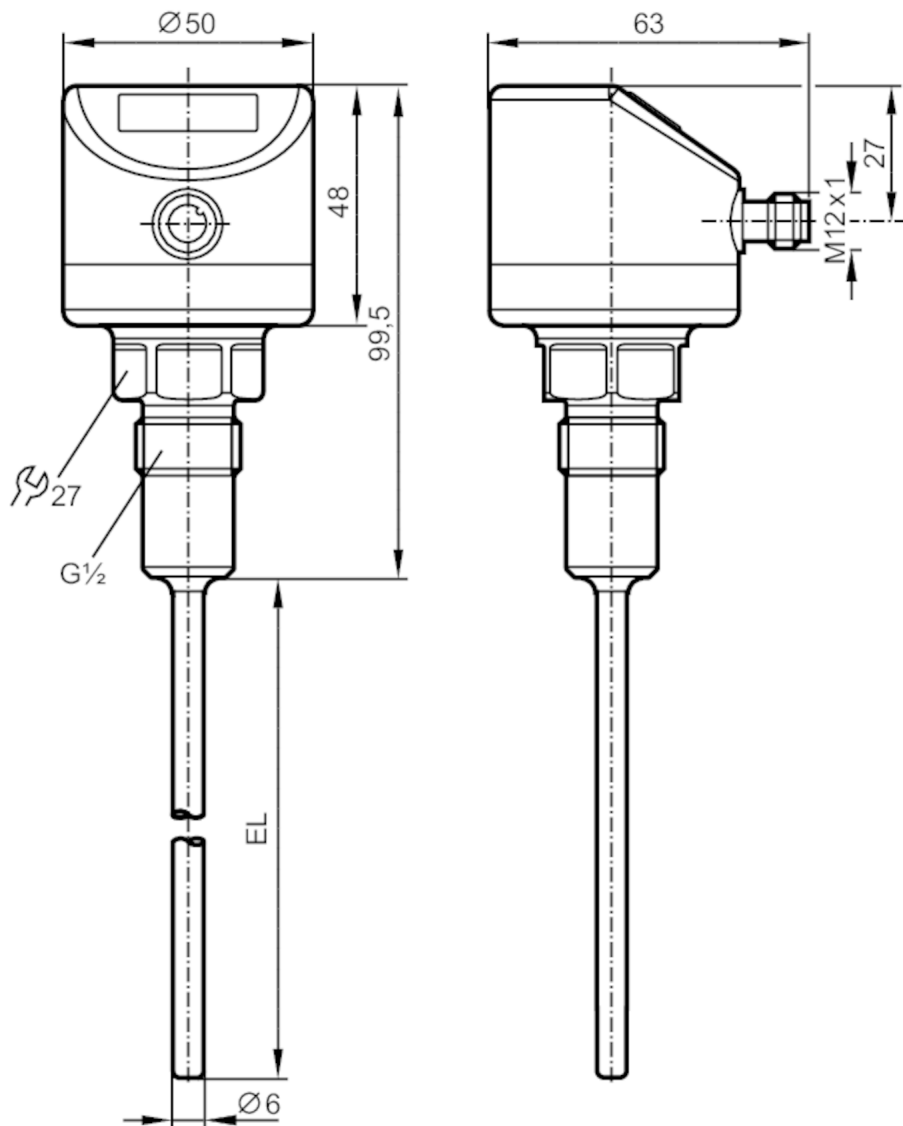


TD2517



Czujnik temperatury z wyświetlaczem

TD-050CFER12-A-ZVG/US



EL = Długość instalacyjna



EC 1935/2004 EHEDG Certified FCM FDA IO-Link UK CA

Cechy produktu

Liczba wejść i wyjść	Liczba wyjść analogowych: 1	
Zakres pomiarowy	-50...150 °C	-58...302 °F
Przyłącze procesowe	połączenie gwintowane G 1/2 stożek uszczelniający	
Długość instalacyjna EL [mm]	50	

Aplikacja

Element pomiarowy	1 x Pt 1000; (zgodnie z DIN EN 60751, klasa A)	
Media	ciecze i gazy	
Wytrzymałość na ciśnienie [bar]	160	
Odporność na podciśnienie [mbar]	-1000	
MAWP (dla aplikacji zgodnych z CRN) [bar]	160	

TD2517



Czujnik temperatury z wyświetlaczem

TD-050CFER12-A-ZVG/US

Dane elektryczne		
Napięcie zasilania [V]		18...32 DC; (supply class 2 zgodnie z cULus)
Pobór prądu [mA]		< 50
Klasa ochrony		III
Zabezpieczenie przed odwrotną polaryzacją		tak
Czas rozruchu [s]		2
Wejścia / wyjścia		
Liczba wejść i wyjść		Liczba wyjść analogowych: 1
Wyjścia		
Łączna liczba wyjść		1
Sygnał wyjściowy		sygnał analogowy; IO-Link; (konfigurowalne)
Liczba wyjść analogowych		1
Analogowe wyjście prądowe [mA]		4...20
Maks. obciążenie [Ω]		300
Zabezpieczenie przed zwarcieniem		tak
Zabezpieczenie przed przeciążeniem		tak
Zakres pomiaru / nastaw		
Zakres pomiarowy	-50...150 °C	-58...302 °F
Ustawienia fabryczne		0...100 °C
Rozdzielczość		
Rozdzielczość wyjścia analogowego [K]		0,04
Rozdzielczość wyświetlacza [K]		0,1
Dokładność / odchylenie		
Dokładność wyjścia analogowego [K]		± 0,3 + (± 0,1 % MS)
Współczynnik temperaturowy [% na zakres 10 K]		0,1; (W przypadku odchyłki od warunków odniesienia 25 °C)
Czasy reakcji		
Odpowiedź dynamiczna T05 / T09 [s]		1 / 3
Interfejsy		
Interfejs komunikacyjny		IO-Link
Typ transmisji		COM2 (38,4 kBaud)
IO-Link Revision		1.1
Warunki pracy		
Temperatura otoczenia [°C]		-25...80
Temperatura składowania [°C]		-40...100
Ochrona		IP 67; IP 68; IP 69K
Testy / dopuszczenia		
EMC	DIN EN 61000-6-2	
	DIN EN 61000-6-3	

TD2517



Czujnik temperatury z wyświetlaczem

TD-050CFER12-A-ZVG/US

Odporność na wstrząsy	DIN IEC 68-2-27	50 g (11 ms)
Odporność na wibracje	DIN IEC 68-2-6	10 g (10...2000 Hz)
MTTF [lata]		405
Uwaga dotycząca dopuszczeń	certyfikat testów fabrycznych dostępny do pobrania ze strony www.factory-certificate.ifm	
Dopuszczenie UL	Dopuszczenie UL numer	K001

Dane mechaniczne

Waga [g]	348
Materiał	stal nierdzewna (1.4404 / 316L); PEI; FKM
Materiały części w kontakcie z medium	stal nierdzewna (1.4404 / 316L) elektropolerowane
Moment dokręcający [Nm]	30...50
Przyłącze procesowe	połączenie gwintowane G 1/2 stożek uszczelniający
Charakterystyka powierzchniowa Ra/Rz części mających kontakt z medium	Ra: < 0,8
Średnica sondy [mm]	6
Długość instalacyjna EL [mm]	50

Wyświetlacz / elementy robocze

Wyświetlacz	7-segmentowy wyświetlacz LED, 4-cyfrowy
	Jednostka wyświetlana / status, °C / °F

Uwagi

Uwagi	MS = ustawiony zakres pomiaru
	Dokładność w odniesieniu do przepływającej wody.
Sztuk w opakowaniu	1 szt.

Połączenie elektryczne

Konektor: 1 x M12; kodowanie: A



TD2517



Czujnik temperatury z wyświetlaczem

TD-050CFER12-A-ZVG/US

Podłączenie

