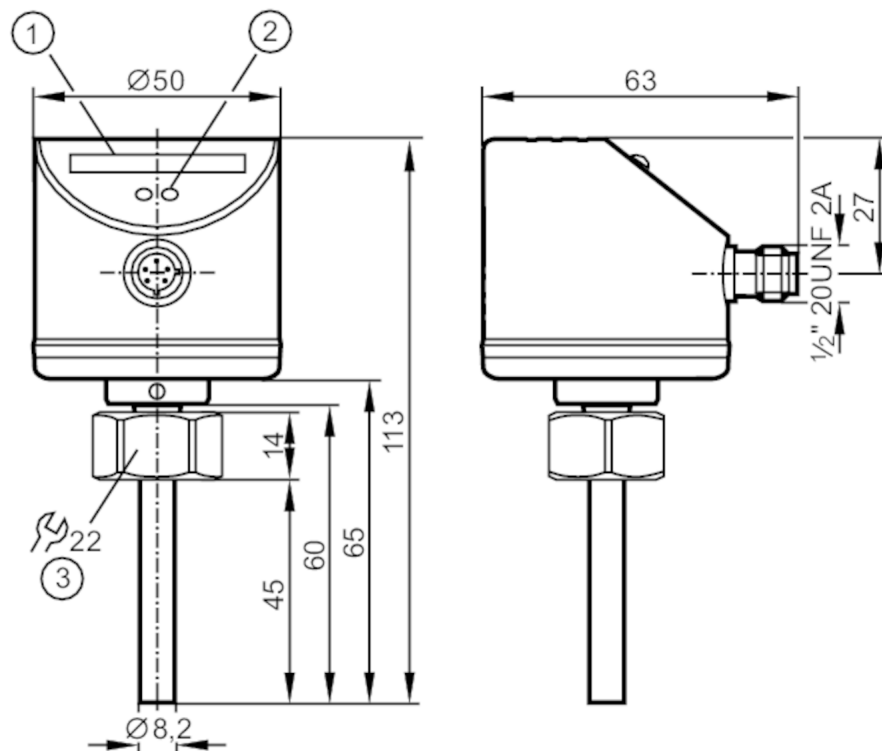




Sygnalizator przepływu

SID10ADBFKOW/LS-100-IRF



- 1 Linijka LED
 2 przycisk do programowania
 3 Moment dokręcający 25 Nm



Cechy produktu

Liczba wejść i wyjść	Liczba wyjść binarnych: 1
Przyłącze procesowe	M18 x 1,5 Gwint wewnętrzny

Aplikacja

Media	Ciecze; Gazy
Temperatura medium [°C]	-25...80
Wytrzymałość na ciśnienie [bar]	300
MAWP (dla aplikacji zgodnych z CRN) [bar]	208

Ciecze

Temperatura medium [°C]	-25...80
-------------------------	----------

Gazy

Temperatura medium [°C]	-25...80
-------------------------	----------

Dane elektryczne

Częstotliwość AC [Hz]	47...63
Tolerancja napięcia zasilania [%]	-15...10
Napięcie zasilania [V]	90...240 AC
Maks. pobór energii [VA]	3,5
Klasa ochrony	II



Sygnalizator przepływu

SID10ADBFKOW/LS-100-IRF

Zabezpieczenie przed odwrotną polaryzacją	nie
Czas rozruchu [s]	10

Wejścia / wyjścia

Liczba wejść i wyjść	Liczba wyjść binarnych: 1
----------------------	---------------------------

Wyjścia

Łączna liczba wyjść	1
Sygnal wyjściowy	sygnal przełączający
Wykonanie elektryczne	przełącznik
Liczba wyjść binarnych	1
Funkcja wyjścia	normalnie otwarte / zamknięte; (parametryzowalna)
Obciążalność styku	3 A (250 V AC / 30 V DC); (liczba cykli przełączania: 20 milionów mechanicznych; przełączanie cykli przy obciążeniu 3 A: 100 000 elektr; rodzaj wyłączenia: normalnie otwarty)
Zabezpieczenie przed zwarcie	nie
Zabezpieczenie przed przeciążeniem	nie

Zakres pomiaru / nastaw

Długość sondy L [mm]	45
Ciecze	
Zakres ustawień [cm/s]	3...300
Najlepsza czułość [cm/s]	3...100
Gazy	
Zakres ustawień [cm/s]	200...3000
Najlepsza czułość [cm/s]	200...800

Dokładność / odchylenie

Powtarzalność [% z Sr]	1...5
Wskazówka dotycząca powtarzalności	dla wody 5...100 cm/s; 25 °C Ustawienia fabryczne
Dryft temperatury [cm/s x 1/K]	0.1; (dla wody 5...100 cm/s; 10...70 °C)
Maks. gradient temperatury [K/min] medium	300
Dokładność punktu przełączania [cm/s]	± 2...± 10; (dla wody 5...100 cm/s; 25 °C; Ustawienia fabryczne)
Histeresa [cm/s]	2...5; (dla wody 5...100 cm/s; 25 °C; Ustawienia fabryczne)

Czasy reakcji

Czas reakcji [s]	1...10
Ciecze	
Czas reakcji [s]	1...10
Gazy	
Czas reakcji [s]	1...10

Software / programowanie

Regulacja punktu przełączania	przyciski
-------------------------------	-----------

SI5006



Sygnalizator przepływu

SID10ADBFKOW/LS-100-IRF

Warunki pracy		
Temperatura otoczenia	[°C]	-25...80
Temperatura składowania	[°C]	-25...100
Ochrona		IP 67

Testy / dopuszczenia		
EMC	DIN EN 61000-6-2	
	DIN EN 61000-6-3	
Odporność na wstrząsy	DIN EN 60068-2-27	50 g (11 ms)
Odporność na wibracje	DIN EN 60068-2-6	18 g (55...2000 Hz)
MTTF	[lata]	221

Dane mechaniczne		
Waga	[g]	262,5
Wymiary	[mm]	M18 x 1,5
Opis gwintu		M18 x 1,5
Materiał		stal nierdzewna (1.4404 / 316L); stal nierdzewna (1.4301 / 304); PC; PBT-GF20; EPDM/X
Materiały części w kontakcie z medium		stal nierdzewna (1.4404 / 316L); O-ring: FKM 80 Shore A
Przyłącze procesowe		M18 x 1,5 Gwint wewnętrzny

Wyświetlacze / elementy robocze		
Wyświetlacz	Funkcja	10 x LED, 3-kolorowe

Połączenie elektryczne	
Wymagana ochrona	bezpiecznik miniaturowy wg IEC60127-2 karta 1; ≤ 5 A; szybki

Uwagi	
Uwagi	Zalecenie Sprawdź działanie funkcji bezpieczeństwa po wystąpieniu zwarcia.
Sztuk w opakowaniu	1 szt.

Połączenie elektryczne

Konektor: 1 x 1/2"; kodowanie: C



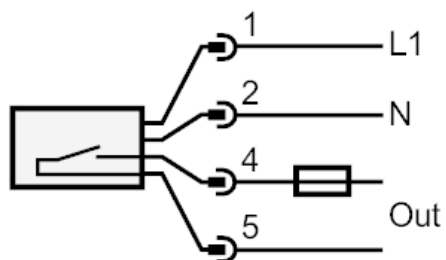
SI5006



Sygnalizator przepływu

SID10ADBFKOW/LS-100-IRF

Podłączenie



Uwaga bezpiecznik miniaturowy wg IEC60127-2 karta 1 ≤ 5 A szybki