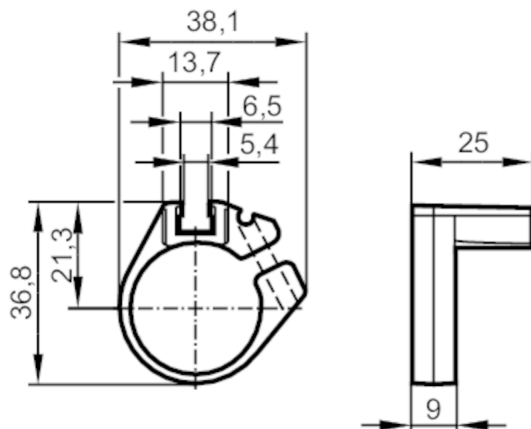


# E11960



## Zacisk montażowy do siłowników gładkich

CLAMP FOR CLEAN LINE CYL D25



### Aplikacja

Wykonanie

dla typu MKT / MKI

### Warunki pracy

Temperatura otoczenia

[°C]

0...50

### Dane mechaniczne

Waga

[g]

9,3

Materiał

zacisk montażowy: POM; mocowanie: aluminium; śruba: stal kwasoodporna

Moment dokręcający

[Nm]

0,5; (Śruba)

Średnica tłoka

[mm]

25

### Akcesoria

Dostarczane elementy

śruba imbusowa: 1 x SW2,5

### Uwagi

Sztuk w opakowaniu

1 szt.

### diagramy i wykresy

Montaż

