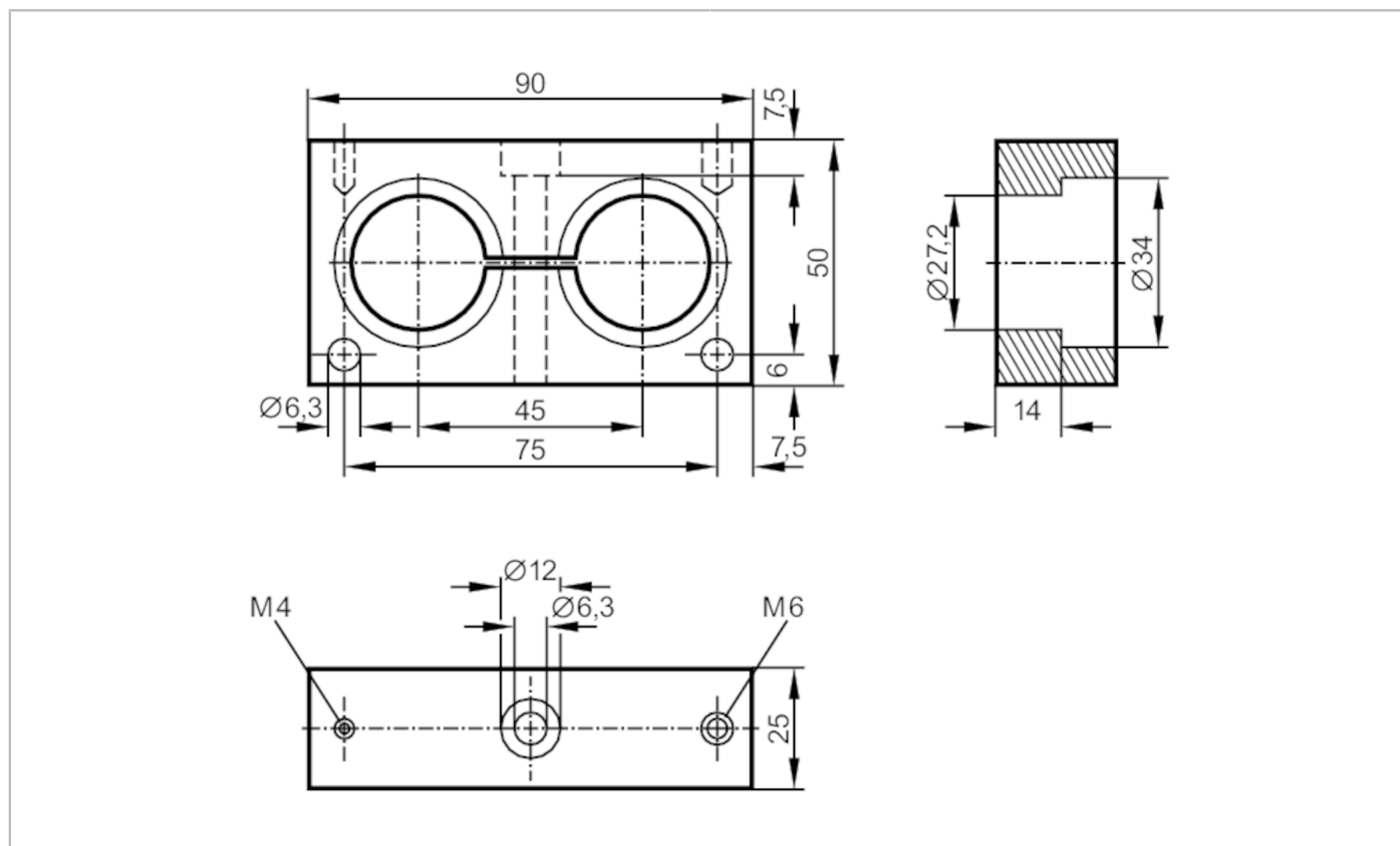


E30078



Adapter montażowy podwójny

MOUNTIG DEVICE 2 WAY



Aplikacja	
Wykonanie	do czuników
Dane mechaniczne	
Waga [g]	124,5
Materiał	POM
Akcesoria	
Dostarczane elementy	Śruba montażowa: 1 x M6 x 60, ISO 4762 Śruba montażowa: 1 x M4 x 8, ISO 4762 Śruba montażowa: 1 x M6 x 8, ISO 4762 śruba: 1 x M6 x 16, DIN 913
Uwagi	
Sztuk w opakowaniu	1 szt.