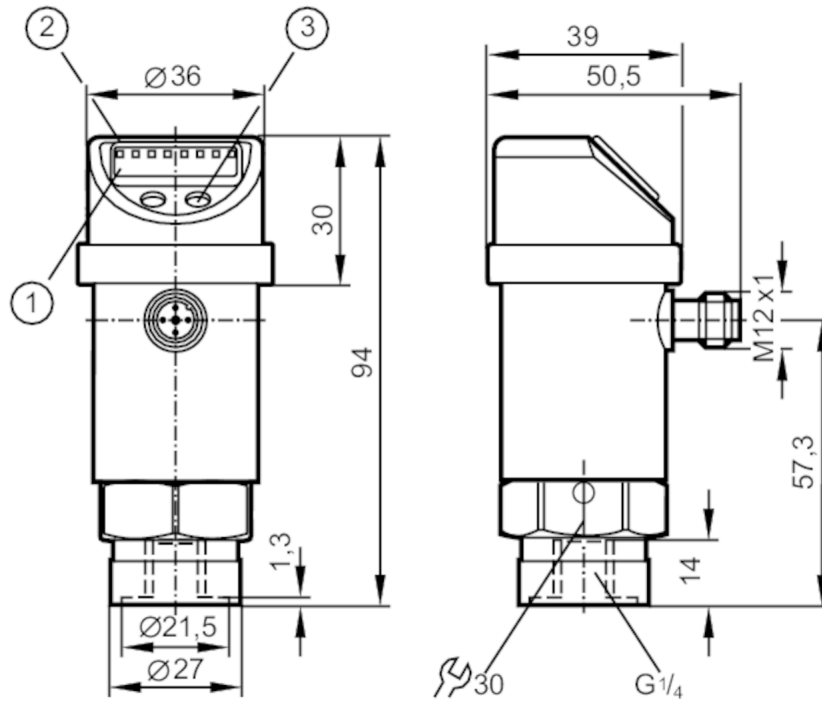


PN007A



Czujnik ciśnienia z wyświetlaczem

PN-001-RBR14-MFPKG/US/3D IV



- 1 wyświetlacz alfanumeryczny 4-cyfrowy
 2 diody LED Jednostka wyświetlana / Stan wyjścia
 3 przycisk do programowania



Cechy produktu

Liczba wejść i wyjść	Liczba wyjść binarnych: 1; Liczba wyjść analogowych: 1	
Zakres pomiarowy	0...1 bar	0...1000 mbar
Przyłącze procesowe	połączenie gwintowane G 1/4 Gwint wewnętrzny	

Aplikacja

Konstrukcja	styki pozłacane	
Aplikacja	do aplikacji przemysłowych	
Media	ciecze i gazy	
Temperatura medium [°C]	-20...60	
Minimalne ciśnienie niszczące [mbar]	30000	
Wytrzymałość na ciśnienie [mbar]	10000	
Rodzaj ciśnienia	ciśnienie względne	

Dane elektryczne

Napięcie zasilania [V]	18...36 DC; (zgodnie z SELV/PELV)	
Pobór prądu [mA]	< 50	
Klasa ochrony	III	
Zabezpieczenie przed odwrotną polaryzacją	tak	
Zabezpieczenie nadnapięciowe	tak; (< 40 V)	
Czas rozruchu [s]	0,3	



Czujnik ciśnienia z wyświetlaczem

PN-001-RBR14-MFPKG/US/3D IV

Zintegrowana funkcja Watchdog	tak
-------------------------------	-----

Wejścia / wyjścia

Liczba wejść i wyjść	Liczba wyjść binarnych: 1; Liczba wyjść analogowych: 1
----------------------	--

Wyjścia

Łączna liczba wyjść	2
Sygnal wyjściowy	sygnal przełączający; sygnal analogowy; (konfigurowalne)
Wykonanie elektryczne	PNP
Liczba wyjść binarnych	1
Funkcja wyjścia	normalnie otwarte / zamknięte; (parametryzowalna)
Maks. spadek napięcia wyjścia przełączającego DC [V]	2
Prąd obciążenia wyjścia przełączającego DC [mA]	250
Częstotliwość przełączania DC [Hz]	< 170
Liczba wyjść analogowych	1
Analogowe wyjście prądowe [mA]	4...20
Maks. obciążenie [Ω]	500
Analogowe wyjście napięciowe [V]	0...10
Min. rezystancja obciążenia [Ω]	2000
Zabezpieczenie przed zwarciami	tak
Typ zabezpieczenia przed zwarciami	impulsowe

Zakres pomiaru / nastaw

Zakres pomiarowy	0...1 bar	0...1000 mbar
Punkt przełączania SP [mbar]	10...1000	
Punkt resetu rP [mbar]	5...995	
W krokach co [mbar]	5	
Ustawienia fabryczne	SP1 = 250 mbar	rP1 = 230 mbar

Dokładność / odchylenie

Dokładność punktu przełączania [% zakresu]	< ± 0,5
Powtarzalność [% zakresu]	< ± 0,1; (z wahaniami temperatury < 10 K)
Odchyłka od charakterystyki [% zakresu]	< ± 0,25 (BFSL) / < ± 0,5 (LS); (BFSL = Best Fit Straight Line; LS = ustawianie wartości brzegowej)
Odchylenie histerezy [% zakresu]	< ± 0,25
Stabilność długotrwała [% zakresu]	< ± 0,05; (na 6 miesięcy)
Współczynnik temperaturowy punktu zerowego [% na zakres 10 K]	0,2; (0...60 °C)
Współczynnik temperaturowy zakresu [% na zakres 10 K]	0,2; (0...60 °C)

PN007A



Czujnik ciśnienia z wyświetlaczem

PN-001-RBR14-MFPKG/US/3D IV

Czasy reakcji		
Programowalny czas opóźnienia dS, dr	[s]	0; 0,2...50
Maksymalny czas odpowiedzi wyjścia analogowego	[ms]	3
Software / programowanie		
Możliwości parametryzacji	histereza / okno; normalnie otwarte / zamknięte; opóźnienie załączania/resetowania wyjścia przełączającego; Tłumienie; Jednostka wyświetlana; wyjście prądowe / napięciowe	
Warunki pracy		
Temperatura otoczenia	[°C]	-20...60
Temperatura składowania	[°C]	-40...100
Ochrona		IP 65
Testy / dopuszczenia		
Oznaczenie ATEX	II 3D Ex tc IIIC T80°C Dc X	
EMC	EN 61000-4-2 ESD	4 kV CD / 8 kV AD
	EN 61000-4-3 w.cz. promieniowane	10 V/m
	EN 61000-4-4 Burst	2 kV
	EN 61000-4-5 Surge	0,5/1 kV
	EN 61000-4-6 w. cz. przewodzone	10 V
Odporność na wstrząsy	DIN IEC 68-2-27	50 g (11 ms)
Odporność na wibracje	DIN IEC 68-2-6	20 g (10...2000 Hz)
MTTF	[lata]	213
Dyrektywa PED Urządzenia Ciśnieniowe	dobra praktyka inżynierska; może być stosowany do płynów grupy 2; płyny grupy 1 na zapytanie	
Dane mechaniczne		
Waga	[g]	302,5
Materiał	stal nierdzewna (1.4301 / 304); stal nierdzewna (1.4404 / 316L); PC; PBT; PEI; FKM; PTFE	
Materiały części w kontakcie z medium	stal nierdzewna (1.4305 / 303); ceramika; FKM	
Min. liczba cykli ciśnienia	100 milionów	
Przyłącze procesowe	połączenie gwintowane G 1/4 Gwint wewnętrzny	
Zintegrowany tłumik	nie (można zainstalować)	
Wyświetlacze / elementy robocze		
Wyświetlacz	Jednostka wyświetlana	4 x LED, kolor zielony
	Stan wyjścia	LED, kolor żółty
	Wyświetlanie funkcji	wyświetlacz alfanumeryczny, 4-cyfrowy
	Wartość mierzona	wyświetlacz alfanumeryczny, 4-cyfrowy
Jednostka wyświetlana	mbar; kPa; psi; inHg	
Uwagi		
Sztuk w opakowaniu	1 szt.	

PN007A



Czujnik ciśnienia z wyświetlaczem

PN-001-RBR14-MFPKG/US/3D IV

Połączenie elektryczne

Konektor: 1 x M12; kodowanie: A; Styki: pozłacane



Podłączenie

