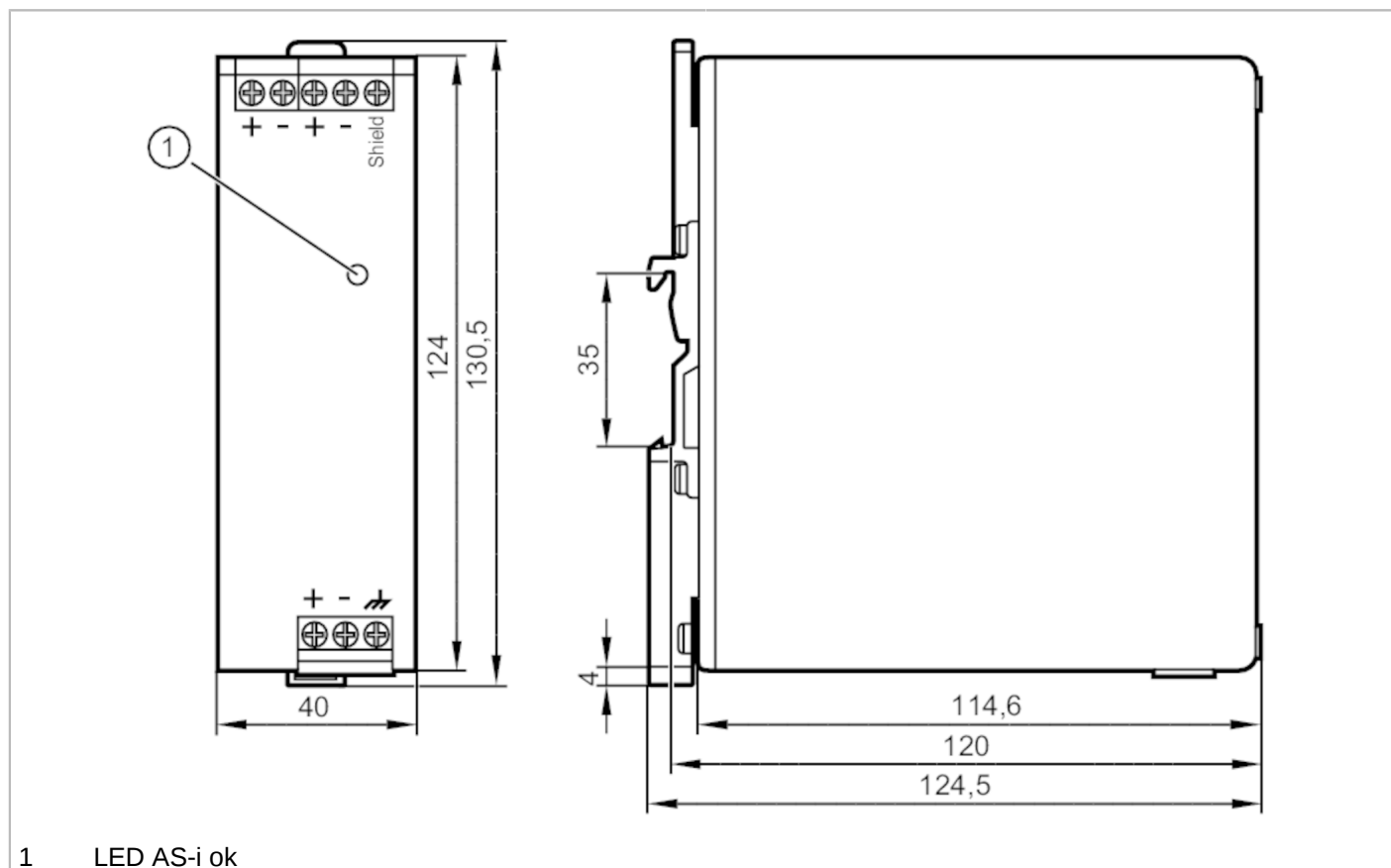


AC1257

Zasilacz AS-Interface

PSU-24VDC/ASI-4A





Zasilacz AS-Interface

PSU-24VDC/ASI-4A

Dane elektryczne		
Tolerancja napięcia zasilania	[%]	25...35
Napięcie znamionowe DC	[V]	24
Napięcie wejściowe DC	[V]	24
Klasa ochrony		III
Zabezpieczenie nadnapięciowe		tak; (< 36 V)
Maks. czas rozruchu	[ms]	650
Napięcie wyjściowe AS-i	[V]	30,5
Moc wyjściowa (stała)	[W]	122
Moc wyjściowa (szczyt.)	[W]	134
Uwaga dotycząca mocy wyjściowej (szczyt.)	[W]	krótkotrwale w celu naładowania kondensatorów po załączeniu zasilania
Rezerwa mocy	[%]	10
Liczba obwodów wyjściowych		1
Prąd wyjściowy AS-i	[A]	4
Maks. tętnienie resztkowe	[mV]	50
Prąd szczyt. załączania (napięcie znamionowe 24 V DC)	[A]	2
Ograniczenie prądu rozruchu		tak
Sprawność (napięcie znamionowe 24 V DC)	[%]	90,5
Zewnętrzne zabezpieczenie wyjść		≤ B-10 A / ≤ C-8 A
Obniżenie wartości znamionowych	[W/K]	3 (60...70 °C)
Czas buforowania (napięcie znamionowe 24 V DC)	[ms]	6
Prąd wejściowy (napięcie znamionowe 24 V DC)	[A]	5,5
Straty mocy (napięcie nominalne 24 V DC)	[W]	12,7
Zintegrowane wydzielanie danych		tak
Zabezpieczenie zasilania przeciwprądowego	[V]	35
Wyjścia		
Zabezpieczenie przed zwarciami		tak
Zabezpieczenie przed przeciążeniem		tak
Praca przy przeciążeniu		stały prąd wyjścia
Możliwe równoległe połączenie wyjść		nie
Możliwe szeregowe połączenie wyjść		nie

AC1257



Zasilacz AS-Interface

PSU-24VDC/ASI-4A

Warunki pracy		
Temperatura otoczenia	[°C]	-25...70
Uwaga dot. temperatury otoczenia		należy zachować odpowiednią wolną przestrzeń do chłodzenia konwekcyjnego (patrz instrukcja obsługi)
Temperatura składowania	[°C]	-40...85
Maks. wilgotność względna powietrza	[%]	95; (IEC 60068-2-30)
Ochrona		IP 20
Stopień zabrudzenia		2; (IEC 62103: zabronione są zanieczyszczenia przewodzące)
Testy / dopuszczenia		
EMC		EN 61000-6-1
		EN 61000-6-2
		EN 61000-6-3
		EN 61000-6-4
Odporność na wibracje	IEC 60068-2-6	± 1,6 mm 2...17,8 Hz / 2 g 17,8...500 Hz
Odporność na wstrząsy	IEC 60068-2-27	30 g 6 ms / 20 g 11 ms
Klasyfikacja AS-i		
Certyfikat AS-i		98801
Dane mechaniczne		
Waga	[g]	621
Typ montażu		szyna; (TH35 (EN 60715))
Wymiary	[mm]	124 x 40 x 120
Materiał		blacha stalowa
Wyświetlacze / elementy robocze		
Wyświetlacz	napięcie AS-i	LED, kolor zielony
Uwagi		
Sztuk w opakowaniu		1 szt.

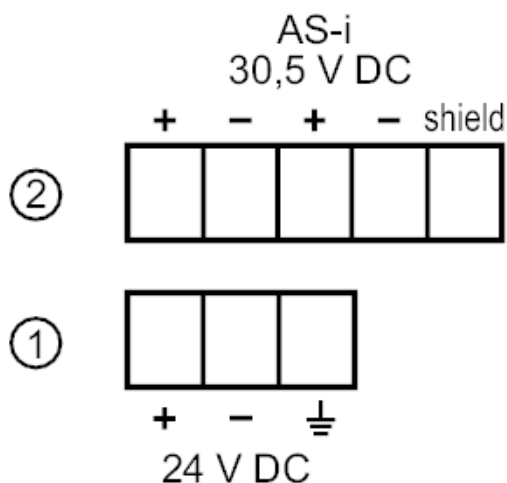
Zasilacz AS-Interface

PSU-24VDC/ASI-4A

Połączenie elektryczne

zaciski śrubowe:

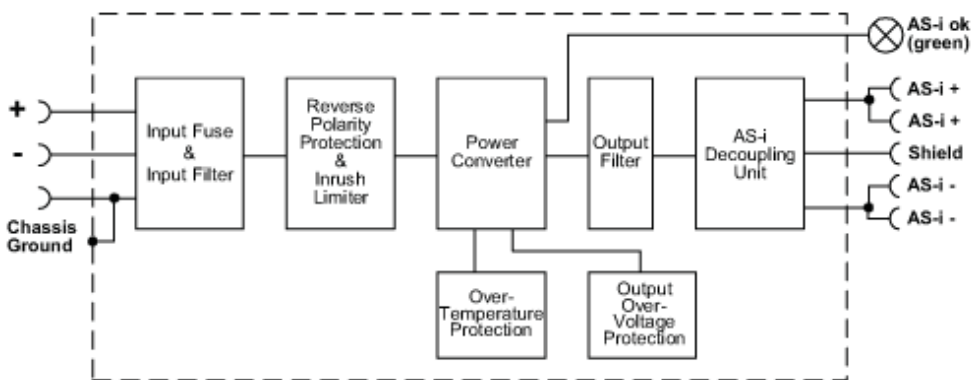
Podłączenie



- 1: pierwotny
- 2: wtórny

diagramy i wykresy

Schemat blokowy



AC1257

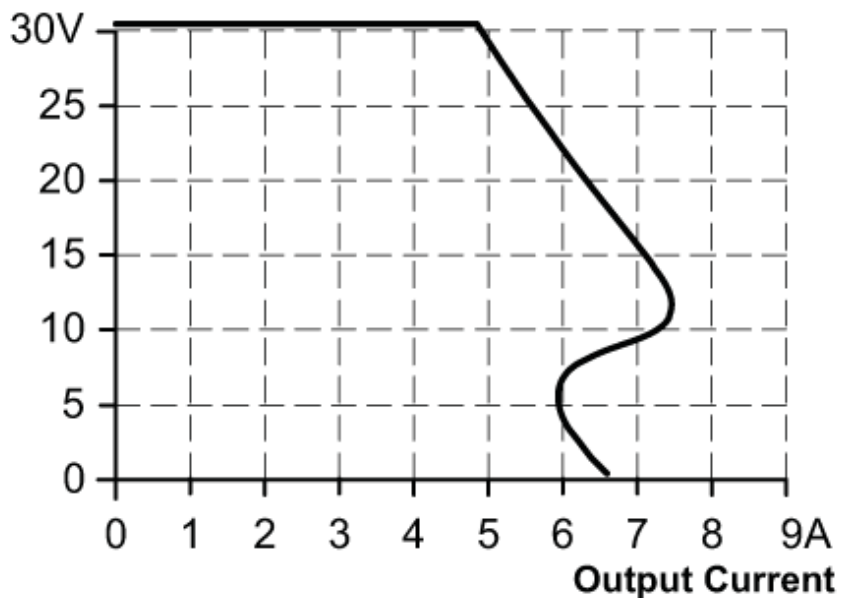
Zasilacz AS-Interface

PSU-24VDC/ASI-4A



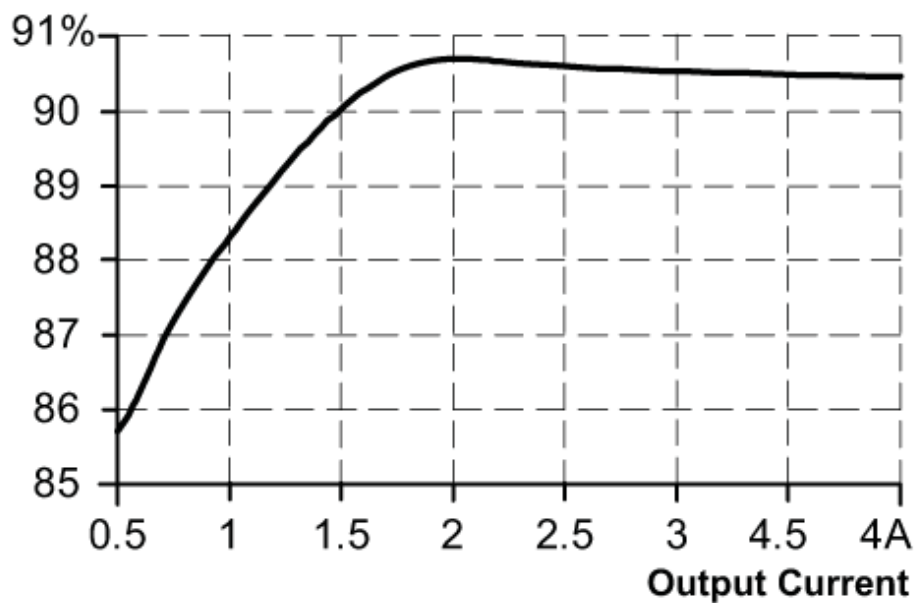
Charakterystyka wyjściowa

Output Voltage



Charakterystyka wydajność / straty mocy

Efficiency



AC1257

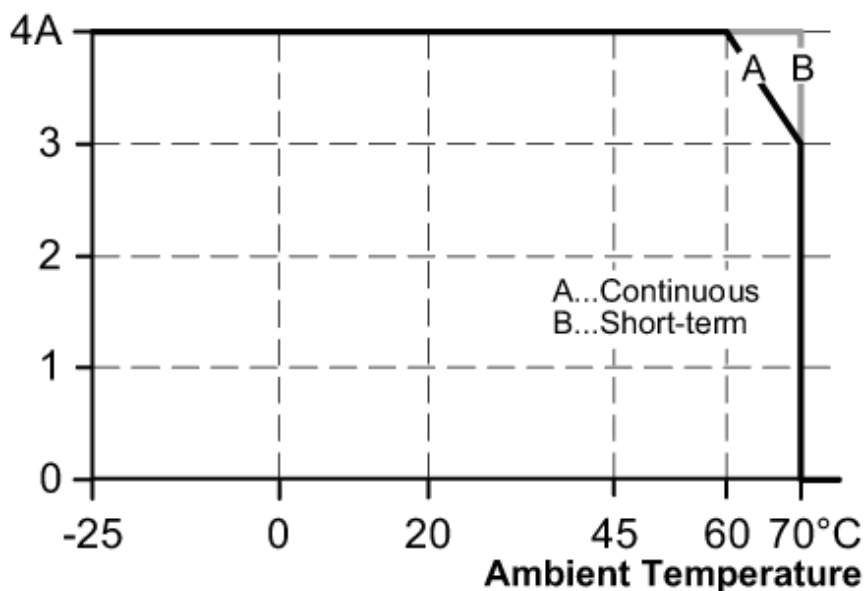
Zasilacz AS-Interface

PSU-24VDC/ASI-4A



Charakterystyka redukcji

Allowed Output Current



Charakterystyka czasu podtrzymania

Hold-up Time

