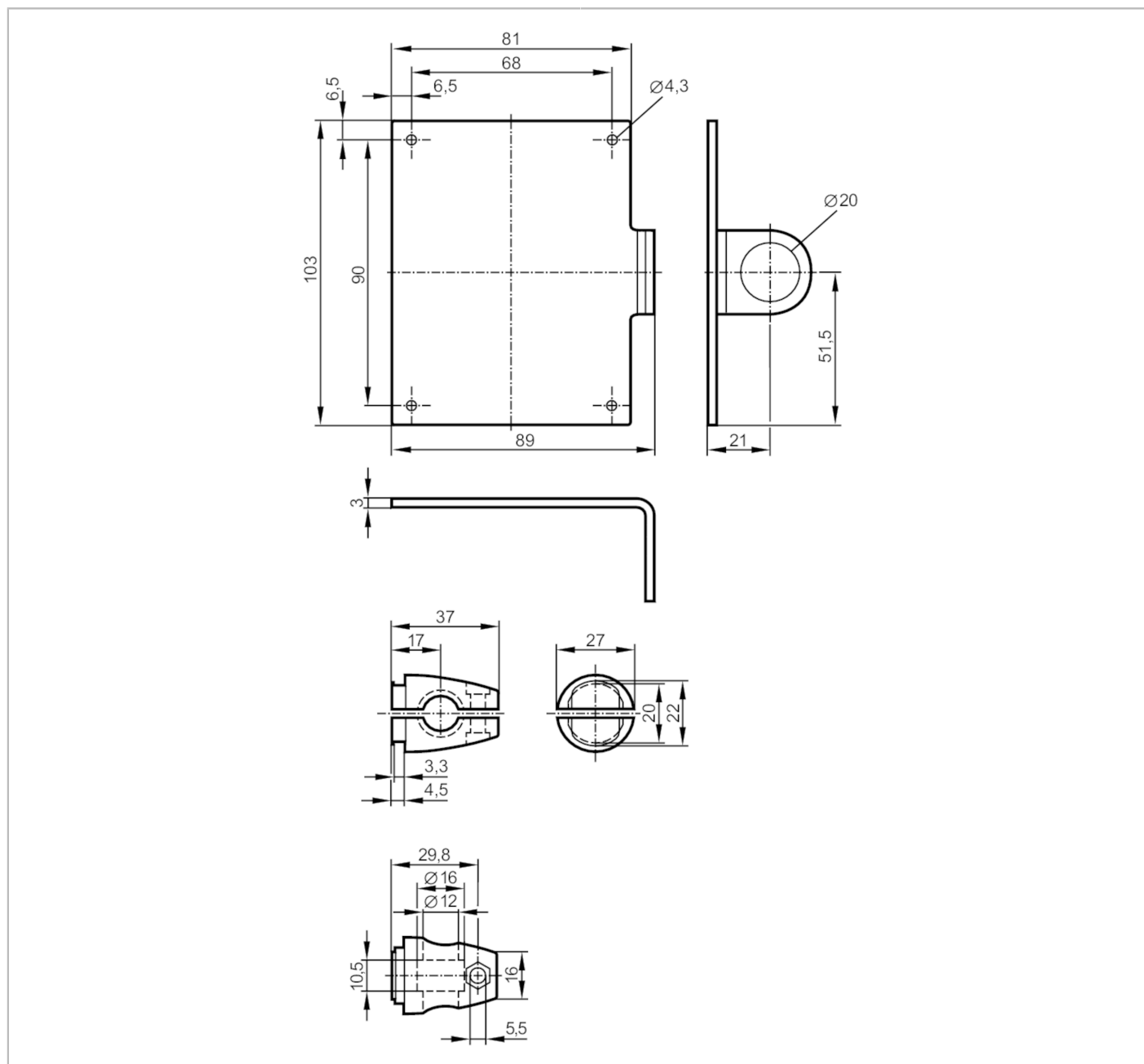


# E2D108



## Zestaw montażowy dla oświetlaczy

MOUNTING SET BACKLIGHT 50X50



<b>Aplikacja</b>	
Wykonanie	Zacisk montażowy
<b>Dane mechaniczne</b>	
Waga [g]	315,5
Materiał	Wspornik montażowy: stal nierdzewna (1.4305 / 303); Zacisk: stal kwasoodporna
<b>Uwagi</b>	
Sztuk w opakowaniu	1 szt.