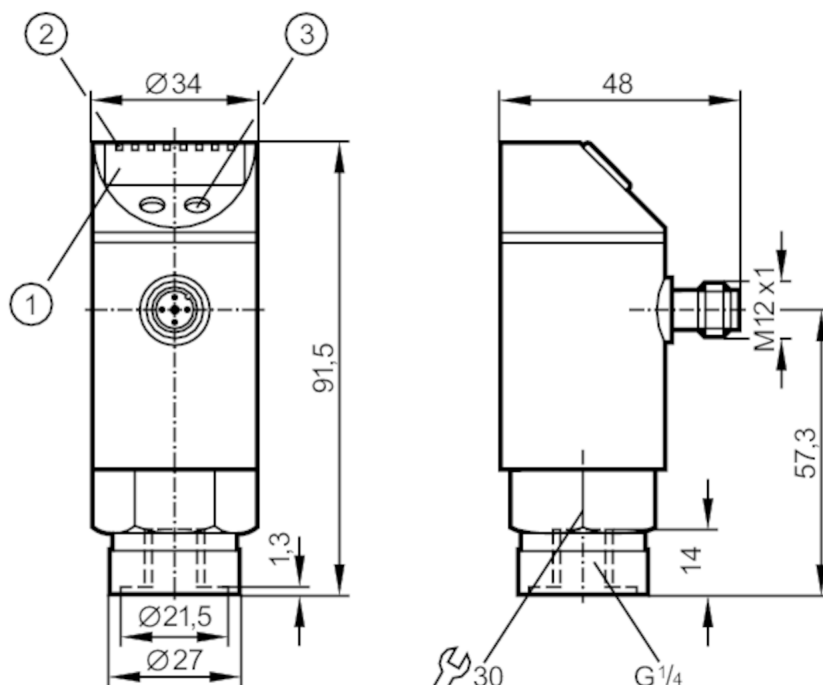




Czujnik ciśnienia z wyświetlaczem

PN-250-SBR14-QFPA/US/ IV



- 1 wyświetlacz alfanumeryczny 4-cyfrowy
 2 diody LED Jednostka wyświetlana / Stan wyjścia
 3 przycisk do programowania



Cechy produktu

Liczba wejść i wyjść	Liczba wyjść binarnych: 2		
Zakres pomiarowy	0...250 bar	0...3620 psi	0...25 MPa
Przyłącze procesowe	połączenie gwintowane G 1/4 Gwint wewnętrzny		

Aplikacja

Konstrukcja	styki pozłacane		
Media	ciecze i gazy		
Warunkowo odpowiedni dla	Dla mediów gazowych zastosowania są ograniczone do max. 25 barów.		
Temperatura medium [°C]	-25...80		
Minimalne ciśnienie niszczące	850 bar	12300 psi	85 MPa
Wytrzymałość na ciśnienie	400 bar	5800 psi	40 MPa
Rodzaj ciśnienia	ciśnienie względne		

Dane elektryczne

Tolerancja napięcia zasilania [%]	20		
Napięcie zasilania [V]	24 AC / 18...55 DC		
Pobór prądu [mA]	< 50		
Min. rezystancja izolacji [MΩ]	100; (500 V DC)		
Klasa ochrony	III		
Zabezpieczenie przed odwrotną polaryzacją	tak		



Czujnik ciśnienia z wyświetlaczem

PN-250-SBR14-QFPA/US/ IV

Zabezpieczenie nadnapięciowe	tak; (< 60 V DC / < 40 V AC)
Czas rozruchu [s]	0,5
Zintegrowana funkcja Watchdog	tak

Wejścia / wyjścia

Liczba wejść i wyjść	Liczba wyjść binarnych: 2
----------------------	---------------------------

Wyjścia

Łączna liczba wyjść	2
Sygnał wyjściowy	sygnał przełączający
Wykonanie elektryczne	PNP
Liczba wyjść binarnych	2
Funkcja wyjścia	normalnie otwarte / zamknięte; (parametryzowalna)
Maks. spadek napięcia wyjścia przełączającego DC [V]	3
Maks. spadek napięcia wyjścia przełączającego AC [V]	3
Prąd obciążenia wyjścia przełączającego AC [mA]	100
Prąd obciążenia wyjścia przełączającego DC [mA]	100
Częstotliwość przełączania AC [Hz]	< 170
Częstotliwość przełączania DC [Hz]	< 170
Zabezpieczenie przed zwarciami	tak
Typ zabezpieczenia przed zwarciami	impulsowe

Zakres pomiaru / nastaw

Zakres pomiarowy	0...250 bar	0...3620 psi	0...25 MPa
Punkt przełączania SP	2...250 bar	40...3620 psi	0,2...25 MPa
Punkt resetu rP	1...249 bar	20...3600 psi	0,1...24,9 MPa
W krokach co	1 bar	20 psi	0,1 MPa

Dokładność / odchylenie

Dokładność punktu przełączania [% zakresu]	< ± 0,5
Powtarzalność [% zakresu]	< ± 0,1; (z wahaniami temperatury < 10 K)
Odchyłka od charakterystyki [% zakresu]	< ± 0,25 (BFSL) / < ± 0,5 (LS)
Odchylenie histerezy [% zakresu]	< ± 0,25
Stabilność długotrwała [% zakresu]	< ± 0,05; (na 6 miesięcy)
Współczynnik temperaturowy punktu zerowego [% na zakres 10 K]	0,2; (-20...80 °C)
Współczynnik temperaturowy zakresu	0,2; (-20...80 °C)



Czujnik ciśnienia z wyświetlaczem

PN-250-SBR14-QFPKA/US/ IV

[% na zakres 10 K]

Czasy reakcji		
Programowalny czas opóźnienia dS, dr	[s]	0; 0,2...50
Warunki pracy		
Temperatura otoczenia	[°C]	-20...80
Temperatura składowania	[°C]	-40...100
Ochrona		IP 67
Testy / dopuszczenia		
EMC	EN 61000-4-2 ESD	4 kV CD / 8 kV AD
	EN 61000-4-3 w.cz. promieniowane	10 V/m
	EN 61000-4-4 Burst	2 kV
	EN 61000-4-5 Surge	0,5/1 kV
	EN 61000-4-6 w. cz. przewodzone	10 V
Odporność na wstrząsy	DIN IEC 68-2-27	50 g (11 ms)
Odporność na wibracje	DIN IEC 68-2-6	20 g (10...2000 Hz)
MTTF	[lata]	199
Dyrektywa PED Urządzenia Ciśnieniowe		dobra praktyka inżynierska; może być stosowany do płynów grupy 2; płyny grupy 1 na zapytanie
Dane mechaniczne		
Waga	[g]	261
Materiał		stal nierdzewna (1.4301 / 304); stal nierdzewna (1.4404 / 316L); PC; PBT; PEI; FKM; EPDM/X
Materiały części w kontakcie z medium		stal nierdzewna (1.4305 / 303); ceramika; FKM
Min. liczba cykli ciśnienia		100 milionów
Przyłącze procesowe		połączenie gwintowane G 1/4 Gwint wewnętrzny
Zintegrowany tłumik		nie (można zainstalować)
Wyświetlacze / elementy robocze		
Wyświetlacz	Jednostka wyświetlana	3 x LED, kolor zielony
	Stan wyjścia	2 x LED, kolor żółty
	Wyświetlanie funkcji	wyświetlacz alfanumeryczny, 4-cyfrowy
	Wartość mierzona	wyświetlacz alfanumeryczny, 4-cyfrowy
Uwagi		
Uwagi		BFSL = Best Fit Straight Line LS = ustawianie wartości brzegowej
Sztuk w opakowaniu		1 szt.
Połączenie elektryczne		
Konektor: 1 x M12; kodowanie: A; Styki: połączone		

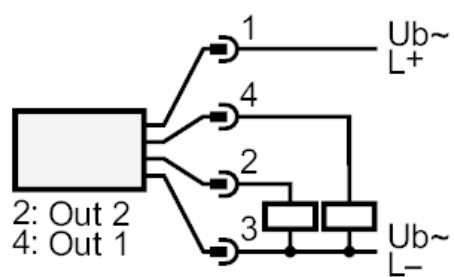
PY9961



Czujnik ciśnienia z wyświetlaczem

PN-250-SBR14-QFPKA/US/ IV

Podłączenie



OUT1	Wyjście przełączające
OUT2	Wyjście przełączające
	Wyjście diagnostyczne