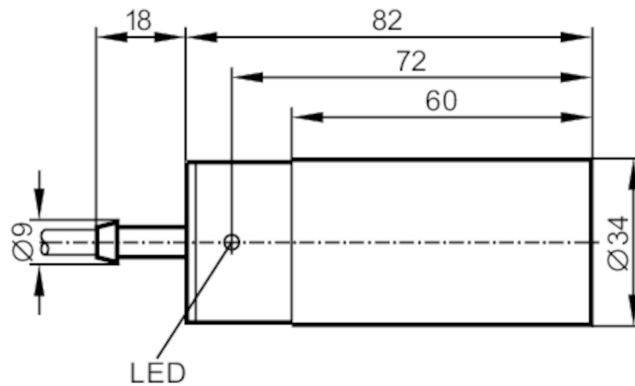




## Czujnik indukcyjny

IB-2020-BBOA



### Cechy produktu

Funkcja wyjścia		normalnie zamknięte
Strefa działania	[mm]	20
Obudowa		cyldryczna
Wymiary	[mm]	Ø 34 / L = 82

### Dane elektryczne

Napięcie zasilania	[V]	20...250 AC/DC
Klasa ochrony		II
Zabezpieczenie przed odwrotną polaryzacją		nie

### Wyjścia

Funkcja wyjścia		normalnie zamknięte
Maks. spadek napięcia wyjścia przełączającego DC	[V]	6
Maks. spadek napięcia wyjścia przełączającego AC	[V]	6,5
Minimalny prąd obciążenia	[mA]	5
Maks. prąd upływu	[mA]	2,5 (250 V AC) / 1,3 (110 V AC) / 0,8 (24 V DC)
Prąd obciążenia wyjścia przełączającego AC	[mA]	250; (350 (...50 °C))
Prąd obciążenia wyjścia przełączającego DC	[mA]	100
Szczytowy prąd obciążenia wyjścia przełączającego	[mA]	2200; (20 ms / 0,5 Hz)
Częstotliwość przełączania AC	[Hz]	25
Częstotliwość przełączania DC	[Hz]	50
Zabezpieczenie przed zwarciami		nie
Zabezpieczenie przed przeciążeniem		nie

# IB0017



## Czujnik indukcyjny

IB-2020-BBOA

Strefa działania		
Strefa działania	[mm]	20
Realny zasięg działania Sr	[mm]	20 ± 10 %
Gwarantowany zasięg działania	[mm]	0...16,2
Dokładność / odchylenie		
Współczynnik korekcji		stal: 1 / stal kwasoodporna: 0,7 / mosiądz: 0,4 / aluminium: 0,4 / miedź: 0,3
Histereza	[% z Sr]	1...15
Dryft punktu przełączania	[% z Sr]	-10...10
Warunki pracy		
Temperatura otoczenia	[°C]	-25...80
Ochrona		IP 67
Testy / dopuszczenia		
EMC	EN 60947-5-2	
	EN 55011	klasa B
MTTF	[lata]	610
Dane mechaniczne		
Waga	[g]	257,5
Obudowa		cyldryczna
Montaż		montaż niezabudowany
Wymiary	[mm]	Ø 34 / L = 82
Materiał		PBT
Wyświetlacze / elementy robocze		
Wyświetlacz	Stan wyjścia	1 x LED, kolor żółty
Połączenie elektryczne		
Wymagana ochrona		bezpiecznik miniaturowy wg IEC60127-2 karta 1; ≤ 2 A; szybki
Akcesoria		
Dostarczane elementy		Klamry mocujące: 1
Uwagi		
Uwagi		Zalecenie: Po wystąpieniu zwarcia należy sprawdzić, czy urządzenie działa prawidłowo.
Sztuk w opakowaniu		1 szt.

# IB0017



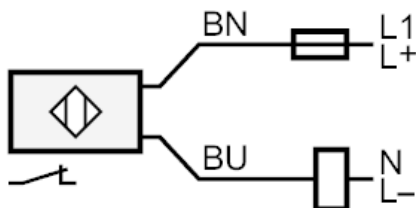
## Czujnik indukcyjny

IB-2020-BBOA

### Połączenie elektryczne

Przewód: 2 m, PVC; 2 x 0,5 mm<sup>2</sup>

### Podłączenie



Uwaga bezpiecznik miniaturowy wg IEC60127-2 karta 1 ≤ 2 A szybki

Kolory żył :

BN =

brązowy

BU =

niebieski