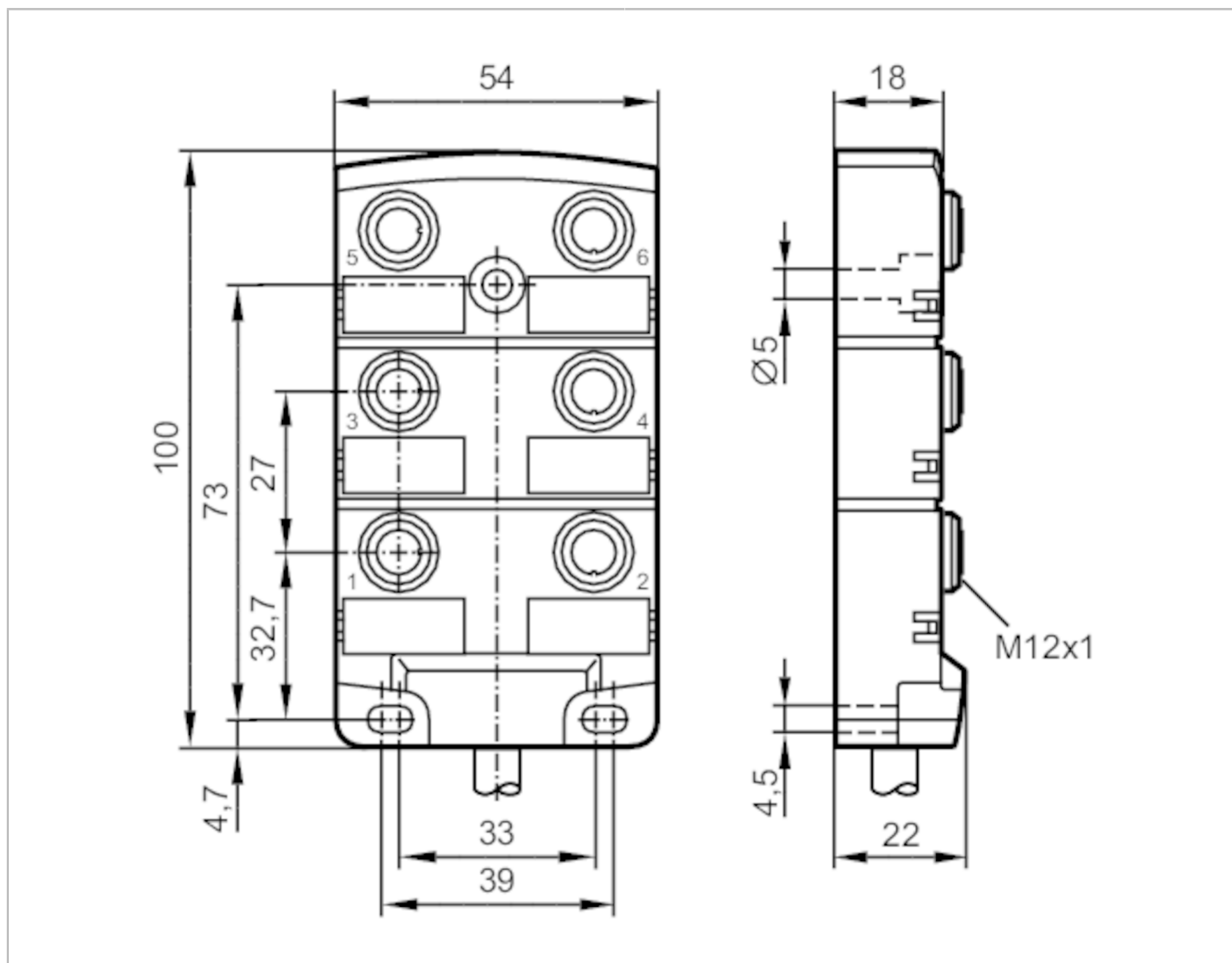




Rozdzielacze

ZDO6H050MSS0005H15



Aplikacja	
Konstrukcja	bezsilikonowy; Bezhalogenu; styki połączone; możliwość stosowania z łańcuchami kablowymi
Bezsilikonowy	tak
Dane elektryczne	
Napięcie zasilania [V]	< 30 DC; (supply class 2 zgodnie z cULus)
Klasa ochrony	II
Maks. prąd obciążenia na moduł / slot [A]	4
Maks. całkowity prąd obciążenia [A]	12
Warunki pracy	
Temperatura otoczenia [°C]	-25...80
Temperatura w czasie pracy [°C]	-5...60
Ochrona	IP 67; IP 68



Rozdzielacze

ZDO6H050MSS0005H15

Testy / dopuszczenia	
Dopuszczenie UL	Typ obudowy Type 1
Dane mechaniczne	
Waga [g]	756
Wymiary [mm]	22 x 54 x 100
Materiał	PA
Odlewany materiał obudowy	PA
Liczba portów rozdzielacza	6
Typ złącza	M12
Możliwość stosowania z łańcuchami kablowymi	tak
Możliwość stosowania z łańcuchami kablowymi	Promień zgięcia przy zastosowaniu łańcucha kablowego min. 10 x średnica kabla
	Cykle zginania > 2 Mio.
	Odształcenie przy skręcaniu maksimum 30 °/m
Akcesoria	
Dostarczane elementy	Zaślepki: 2 oznaczniki: 6
Uwagi	
Sztuk w opakowaniu	1 szt.
Połączenie elektryczne	
Przewód: 5 m, PUR, Bezhalogenu, czarny, Ø 8,8 mm; 12 x 0,34 mm ² (63 x Ø 0,1 mm) + 3 x 1,0 mm ² (127 x Ø 0,1 mm)	
Połączenie elektryczne - otwór	
Konektor: 6 x M12; kodowanie: A; Materiał obudowy: PA; Styki: pozłacane; Moment dokręcający: 0,8...1,5 Nm	



Rozdzielacze

ZDO6H050MSS0005H15

Podłączenie

<u>BN</u>	1 (1...6)
<u>BU</u>	3 (1...6)
<u>GN/YE</u>	5 (1...6)
<u>GY/PK</u>	2 (1)
<u>RD/BU</u>	2 (2)
<u>WH/GN</u>	2 (3)
<u>BN/GN</u>	2 (4)
<u>WH/YE</u>	2 (5)
<u>YE/BN</u>	2 (6)
<u>WH</u>	4 (1)
<u>GN</u>	4 (2)
<u>YE</u>	4 (3)
<u>GY</u>	4 (4)
<u>PK</u>	4 (5)
<u>RD</u>	4 (6)

BN =	Kolory żył :
BU =	brązowy
GN =	niebieski
GY =	kolor zielony
PK =	szary
RD =	różowy
WH =	kolor czerwony
YE =	biały
	kolor żółty