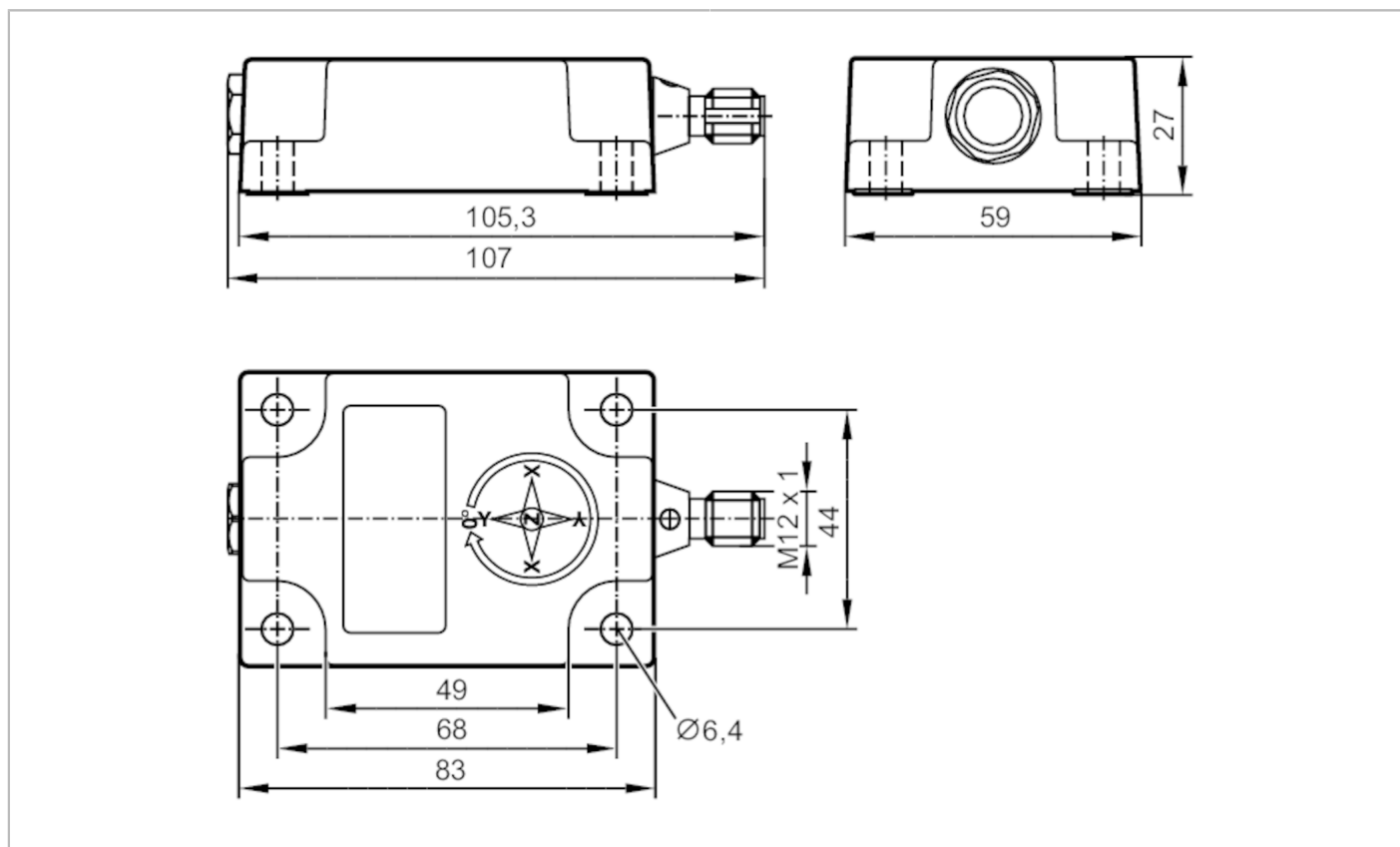


# JD1111



## Czujnik nachylenia

INC-M1M360C-1-KG/US-V



Cechy produktu	
Liczba osi pomiaru	1; (Z)
Pomiar wychylenia	
Zakres kątów [°]	0...360
Aplikacja	
Zasada działania	dynamiczny
Aplikacja	Zastosowania dynamiczne inklinometrów o wysokiej dokładności
Dane elektryczne	
Napięcie zasilania [V]	9...30 DC
Pobór prądu [mA]	< 65; (9 ... 30 V DC)
Min. rezystancja izolacji [MΩ]	100; (500 V DC)
Klasa ochrony	III
Zabezpieczenie przed odwrotną polaryzacją	tak
Zabezpieczenie przed odwrotną polaryzacją	tak
Zakres pomiaru / nastaw	
Zasada pomiaru	MEMS pojemność.; (Akcelerometr ; żyroskop)
Liczba osi pomiaru	1; (Z)
Pomiar wychylenia	
Zakres kątów [°]	0...360

# JD1111



## Czujnik nachylenia

INC-M1M360C-1-KG/US-V

Zakres pomiaru przyspieszenia	[g]	± 4
Zakres odchylenia pojazdu od zakresu pomiarowego	[°/s]	± 500
<b>Dokładność / odchylenie</b>		
Histereza	[°]	≤ ± 0,05
Powtarzalność	[°]	± 0,05
Rozdzielczość	[°]	0,01; (parametryzowalna)
Współczynnik temperaturowy	[1/K]	≤ ± 0,008°
<b>Pomiar dynamiczny</b>		
Dokładność	[°]	± 0,5
<b>Pomiar statyczny</b>		
Dokładność	[°]	± 0,3
<b>Interfejsy</b>		
Interfejs komunikacyjny		CAN
Liczba interfejsów CAN		1
Protokół		CANopen
Ustawienia fabryczne		Szybkość transmisji: 125 kBit/s node ID: 10
Wersja		CiA DS301 V4.2.0; DSP-410 V2.0.0; CiA 306 V1.3.0
<b>Warunki pracy</b>		
Temperatura otoczenia	[°C]	-40...85
Temperatura składowania	[°C]	-40...85
Ochrona		IP 67; IP 68; IP 69K
<b>Testy / dopuszczenia</b>		
EMC		DIN EN 61000-6-2 DIN EN 61000-6-4
Odporność na wstrząsy		DIN EN 60068-2-27
Odporność na wibracje		DIN EN 60068-2-6
MTTF	[lata]	260
<b>Dane mechaniczne</b>		
Waga	[g]	197,5
Wymiary	[mm]	27 x 59 x 105,3
Materiał		obudowa: aluminium odlewane ciśnieniowo czarny; masa wypełniająca: żywica poliuretanowa
<b>Wyświetlacze / elementy robocze</b>		
Wyświetlacz	tryb przedoperacyjny	1 x LED, kolor zielony
	tryb operacyjny	1 x LED, kolor zielony miga
	Błąd	1 x LED, kolor czerwony
<b>Akcesoria</b>		
Dostarczane elementy		Ośłona obudowy: 1
<b>Uwagi</b>		
Sztuk w opakowaniu		1 szt.

# JD1111

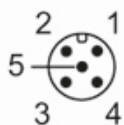


## Czujnik nachylenia

INC-M1M360C-1-KG/US-V

### Połączenie elektryczne - CAN-In

Konektor: 1 x M12; kodowanie: A



1	CAN ekran
2	+ UB
3	CAN_GND
4	CAN_H
5	CAN_L