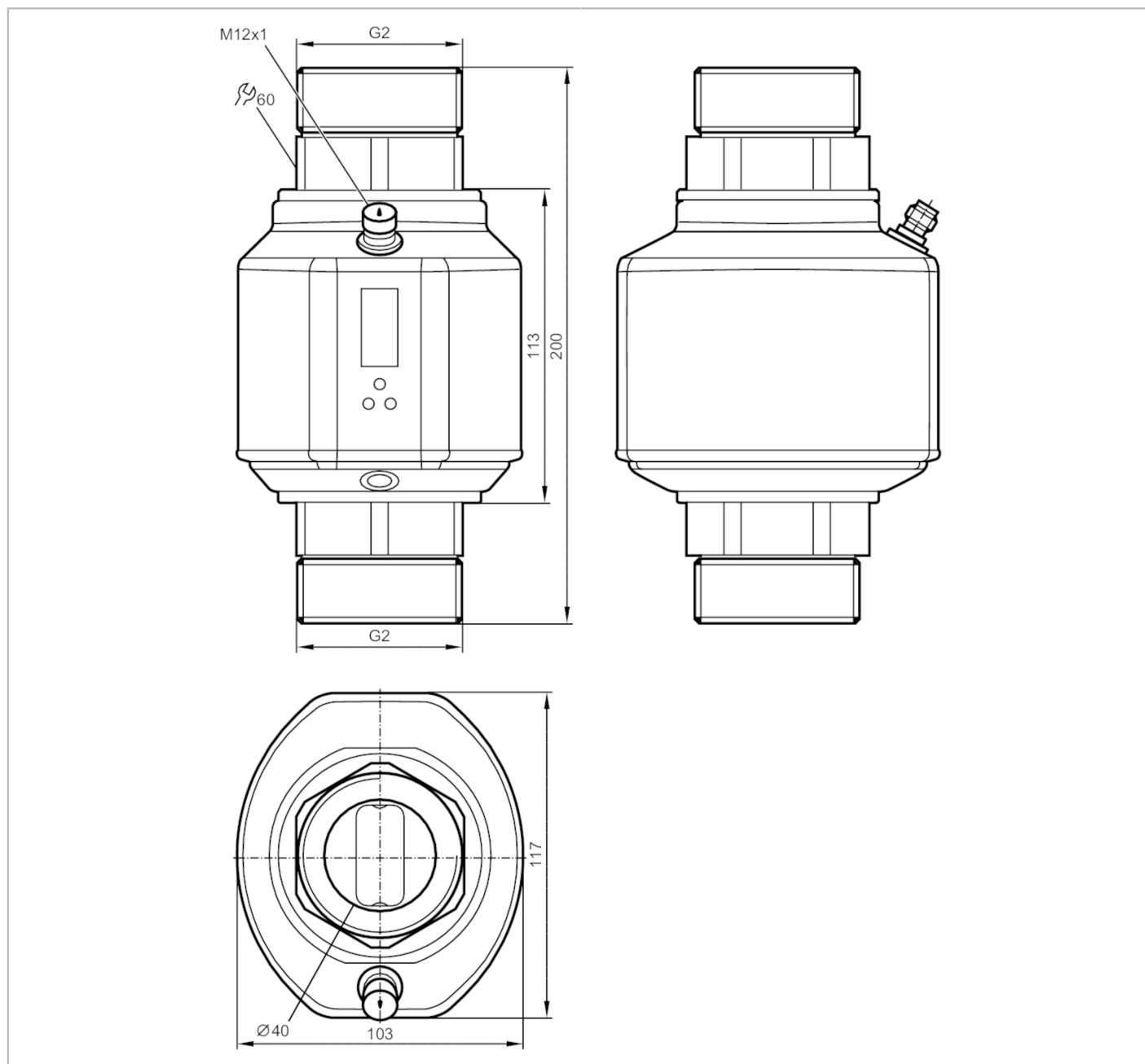


SM2000



Przepływomierz elektromagnetyczny

SMR21XGXFRKG/US



Cechy produktu

Liczba wejść i wyjść	Liczba wyjść binarnych: 2; Liczba wyjść analogowych: 1
Zakres pomiarowy	5...600 l/min 0,3...36 m³/h
Przyłącze procesowe	połączenie gwintowe G 2 DN50 uszczelka płaska

Aplikacja

Konstrukcja	styki połączone
Aplikacja	Funkcja sumująca; wykrywanie braku medium; do aplikacji przemysłowych
Montaż	podłączenie do rurociągu za pomocą adaptera
Media	Ciecze przewodzące; woda; roztwory wodne

SM2000



Przepływomierz elektromagnetyczny

SMR21XGXFRKG/US

Uwaga na temat mediów		przewodność: $\geq 20 \mu\text{S/cm}$ lepkość: $< 70 \text{ mm}^2/\text{s}$ (40 °C)
Temperatura medium	[°C]	-10...70
Wytrzymałość na ciśnienie	[bar]	16
Wytrzymałość na ciśnienie	[Mpa]	1,6
MAWP (dla aplikacji zgodnych z CRN)	[bar]	16

Dane elektryczne

Napięcie zasilania	[V]	18...32 DC; (zgodnie z SELV/PELV)
Pobór prądu	[mA]	< 150
Klasa ochrony		III
Zabezpieczenie przed odwrotną polaryzacją		tak
Czas rozruchu	[s]	5

Wejścia / wyjścia

Liczba wejść i wyjść		Liczba wyjść binarnych: 2; Liczba wyjść analogowych: 1
----------------------	--	--

Wejścia

Wejścia		resetowanie licznika
---------	--	----------------------

Wyjścia

Łączna liczba wyjść		2
Sygnał wyjściowy		sygnał przełączający; sygnał analogowy; sygnał impulsowy; sygnał częstotliwościowy; IO-Link; (konfigurowalne)
Wykonanie elektryczne		PNP/NPN
Liczba wyjść binarnych		2
Funkcja wyjścia		normalnie otwarte / zamknięte; (parametryzowalna)
Maks. spadek napięcia wyjścia przełączającego DC	[V]	2
Prąd obciążenia wyjścia przełączającego DC	[mA]	250; (na wyjście)
Liczba wyjść analogowych		1
Analogowe wyjście prądowe	[mA]	4...20; (skalowany)
Maks. obciążenie	[Ω]	500
Analogowe wyjście napięciowe	[V]	0...10; (skalowany)
Min. rezystancja obciążenia	[Ω]	2000
Wyjście impulsowe		pomiar ilości przepływu
Zabezpieczenie przed zwarciami		tak
Typ zabezpieczenia przed zwarciami		impulsowe
Zabezpieczenie przed przeciążeniem		tak
Częstotliwość wyjścia	[Hz]	0,1...10000

Zakres pomiaru / nastaw

Zakres pomiarowy	5...600 l/min	0,3...36 m ³ /h
Zakres wyświetlacza	-720...720 l/min	-43,2...43,2 m ³ /h
Rozdzielczość	0,5 l/min	0,02 m ³ /h

SM2000



Przepływomierz elektromagnetyczny

SMR21XGXFRKG/US

Punkt przełączania SP	8...600 l/min	0,5...36 m ³ /h
Punkt resetu rP	5...597 l/min	0,3...35,8 m ³ /h
Punkt początkowy wyjścia analogowego ASP	0...480 l/min	0...28,8 m ³ /h
Punkt końcowy wyjścia analogowego AEP	120...600 l/min	7,2...36 m ³ /h
Odcięcie przy niskim przepływie LFC	< 15 l/min	< 0,9 m ³ /h
Krok	0,5 l/min	0,02 m ³ /h
Dynamika pomiaru		1:120

Monitoring przepływu		
Wartość impulsu		0,0001...600 x 10 ³ m ³
W krokach co		0,0001 m ³
Długość impulsu [s]		0,008...2

Monitoring temperatury		
Zakres pomiarowy [°C]		-20...80
Zakres wyświetlacza [°C]		-40...100
Rozdzielczość [°C]		0,2
Punkt przełączania SP [°C]		-19,2...80
Punkt resetu rP [°C]		-19,6...79,6
Wyjście analogowe / dolna wartość [°C]		-20...60
Wyjście analogowe / górna wartość [°C]		0...80
W krokach co [°C]		0,2

Dokładność / odchylenie

Monitorowanie przepływu		
Dokładność (w zakresie pomiarowym)		± (0,8 % MW + 0,5 % MEW)
Powtarzalność		± 0,2% MEW

Monitoring temperatury		
Dryft temperatury		± 0,0333 °C / K
Dokładność [K]		± 1 (bei 25 °C, Q > 15 l/min)

Czasy reakcji

Monitorowanie przepływu		
Czas reakcji [s]		0,35; (dAP = 0)
Programowalny czas opóźnienia dS, dr [s]		0...50
Tłumienie wartości procesowej dAP [s]		0...5

Monitoring temperatury		
Odpowiedź dynamiczna T05 / T09 [s]		T09 = 3 (Q > 15 l/min)

Software / programowanie

Możliwości parametryzacji		Monitorowanie przepływu; licznik objętości; Licznik programowalny; Monitoring temperatury; histereza / okno; normalnie otwarte / zamknięte; logika przełączania;
---------------------------	--	--



Przepływomierz elektromagnetyczny

SMR21XGXFRKG/US

prąd / napięcie / częstotliwość / wyjście impulsowe; Opóźnienie rozruchu; wyświetlacz można dezaktywować; Jednostka wyświetlana; wykrywanie braku medium

Interfejsy		
Interfejs komunikacyjny	IO-Link	
Typ transmisji	COM2 (38,4 kBaud)	
IO-Link Revision	1.1	
Norma SDCI	IEC 61131-9 CDV	
Profil	Smart Sensor: Process Data Variable; Device Identification	
SIO tryb	tak	
Wymagany typ portu master	A	
Ilość danych analogowych	3	
Ilość danych binarnych	2	
Min.czas cyklu procesu [ms]	5	
Obsługiwane DeviceID	Typ działania	DeviceID
	domyślnie	389
Warunki pracy		
Temperatura otoczenia [°C]	-10...60	
Temperatura składowania [°C]	-25...80	
Ochrona	IP 65; IP 67	
Testy / dopuszczenia		
EMC	DIN EN 60947-5-9	
Zatwierdzenie CPA	oznaczenie modelu	004MI
	klasa dokładności	-
	maksymalny dopuszczalny błąd	± 1,5 % FS
	Q (min)	0,3 m³/h
	Q (t)	-
	Q (max)	36 m³/h
Odporność na wstrząsy	DIN EN 60068-2-27	20 g (11 ms)
Odporność na wibracje	DIN EN 60068-2-6	5 g (10...2000 Hz)
MTTF [lata]	85	
Dopuszczenie UL	Dopuszczenie UL numer	I008
	Numer UL	E174189
Dyrektywa PED Urządzenia Ciśnieniowe	dobra praktyka inżynierska; może być stosowany do płynów grupy 2; gazy grupy 1 na zapytanie	
Dane mechaniczne		
Waga [g]	3208	
Materiał	stal nierdzewna (1.4404 / 316L); stal nierdzewna (1.4571/316Ti); PEI; FKM; PBT-GF20; TPE-U	
Materiały części w kontakcie z medium	stal nierdzewna (1.4404 / 316L); stal nierdzewna (1.4571/316Ti); PEEK; Centellen; FKM	
Przyłącze procesowe	połączenie gwintowane G 2 DN50 uszczelka płaska	
Wyświetlacze / elementy robocze		
Wyświetlacz	Jednostka wyświetlana	6 x LED, kolor zielony (l/min, m³/h, l, m³, 10³, °C)
	Stan wyjścia	2 x LED, kolor żółty
	Wartość mierzona	wyświetlacz alfanumeryczny, 4-cyfrowy
	Programowanie	wyświetlacz alfanumeryczny, 4-cyfrowy

SM2000



Przepływomierz elektromagnetyczny

SMR21XGXFRKG/US

Akcesoria

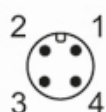
Dostarczane elementy	uszczelnienie: 2, Centellen
	Etykieta

Uwagi

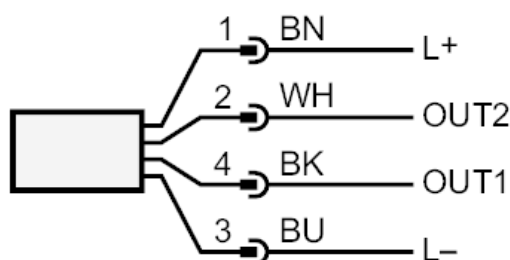
Uwagi	MW = Wielkość mierzona
	MEW = Końcowa wartość zakresu pomiarowego
Sztuk w opakowaniu	1 szt.

Połączenie elektryczne

Konektor: 1 x M12; kodowanie: A; Styki: pozłacane



Podłączenie



- OUT1:
- Kolory zgodne z DIN EN 60947-5-2
 - Wyjście przełączające wykrywanie braku medium
 - Wyjście przełączające Monitoring przepływu
 - Wyjście częstotliwościowe Monitoring przepływu
 - Wyjście impulsowe licznik objętości
 - wyjście sygnału Licznik programowalny
 - IO-Link
- OUT2:
- Wyjście przełączające wykrywanie braku medium
 - Wyjście przełączające Monitoring przepływu
 - Wyjście przełączające Monitoring temperatury
 - wyjście analogowe Monitoring przepływu
 - wyjście analogowe Monitoring temperatury
 - Wejście resetowanie licznika
- Kolory żył :
- BK = czarny
 - BN = brązowy
 - BU = niebieski
 - WH = biały

SM2000

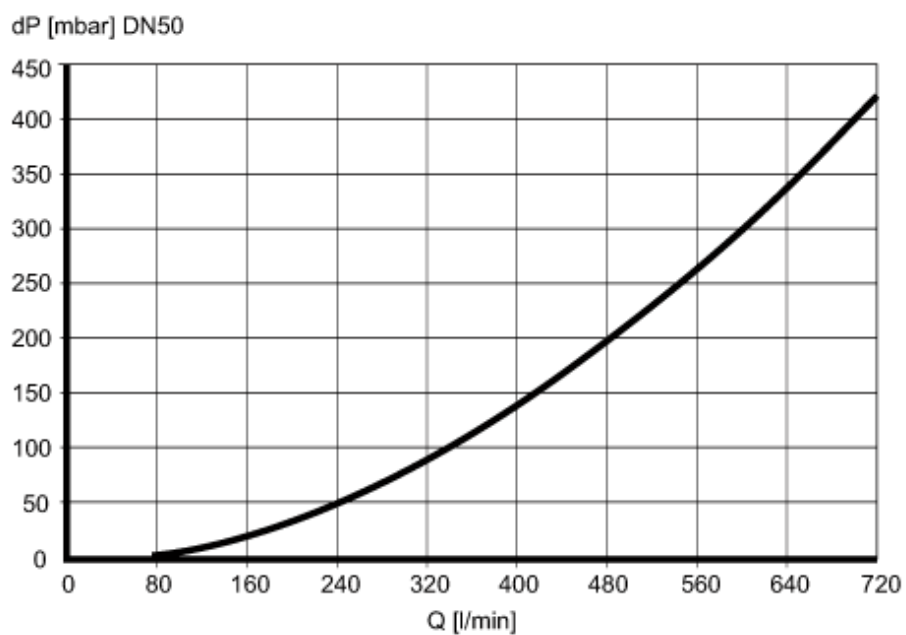


Przepływomierz elektromagnetyczny

SMR21XGXFRKG/US

diagramy i wykresy

Spadek ciśnienia



dP Spadek ciśnienia

Q wielkość przepływu objętościowego