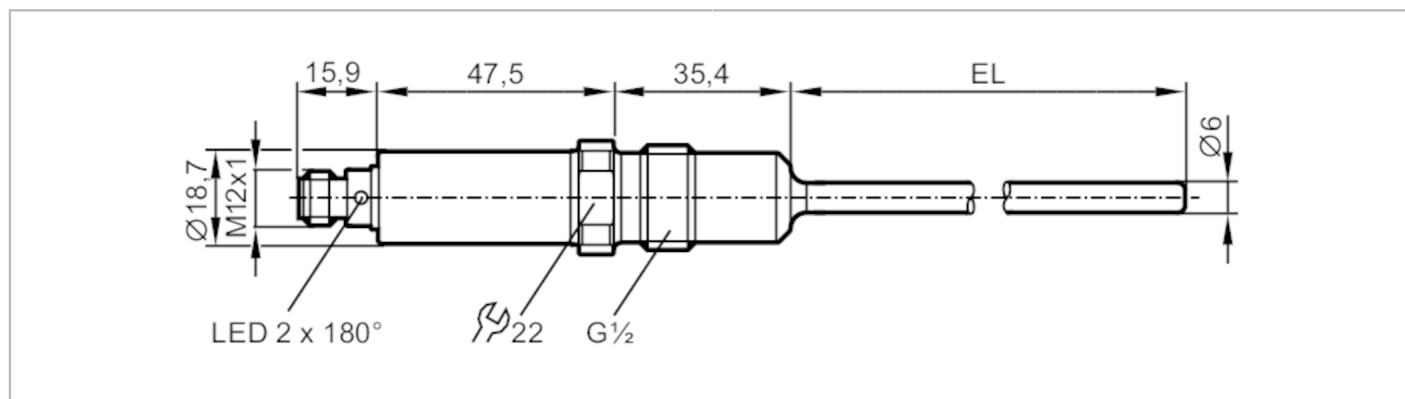


TA2511



Czujnik temperatury

TA-050CLER12- - /US



Cechy produktu

Liczba wejść i wyjść	Liczba wyjść analogowych: 1
Zakres pomiarowy [°C]	-50...200
Przyłącze procesowe	połączenie gwintowane G 1/2 stożek uszczelniający
Długość instalacyjna EL [mm]	50

Aplikacja

Element pomiarowy	1 x Pt 1000; (zgodnie z DIN EN 60751, klasa A)
Media	ciecze i gazy
Wytrzymałość na ciśnienie [bar]	160
Odporność na podciśnienie [mbar]	-1000
MAWP (dla aplikacji zgodnych z CRN) [bar]	160

Dane elektryczne

Napięcie zasilania [V]	18...32 DC; (supply class 2 zgodnie z cULus)
Pobór prądu [mA]	< 50
Klasa ochrony	III
Zabezpieczenie przed odwrotną polaryzacją	tak
Czas rozruchu [s]	2

Wejścia / wyjścia

Liczba wejść i wyjść	Liczba wyjść analogowych: 1
----------------------	-----------------------------

Wyjścia

Łączna liczba wyjść	1
Sygnał wyjściowy	sygnał analogowy; IO-Link; (konfigurowalne)
Liczba wyjść analogowych	1
Analogowe wyjście prądowe [mA]	4...20
Maks. obciążenie [Ω]	250; ((18...19 V); 19...32 V: 300 Ω)
Zabezpieczenie przed zwarciami	tak
Zabezpieczenie przed przeciążeniem	tak

Zakres pomiaru / nastaw

Zakres pomiarowy [°C]	-50...200
-----------------------	-----------

TA2511



Czujnik temperatury

TA-050CLER12- - /US

Ustawienia fabryczne		-10...150 °C
Rozdzielczość		
Rozdzielczość wyjścia analogowego	[K]	0,04
Dokładność / odchylenie		
Dokładność wyjścia analogowego	[K]	± 0,3 + (± 0,1 % MS)
Współczynnik temperaturowy [% na zakres 10 K]		0,1; (W przypadku odchyłki od warunków odniesienia 25 ± 5 °C)
Czasy reakcji		
Odpowiedź dynamiczna T05 / T09	[s]	< 0,5 / < 2
Interfejsy		
Interfejs komunikacyjny		IO-Link
Typ transmisji		COM2 (38,4 kBaud)
IO-Link Revision		1.1
Warunki pracy		
Temperatura otoczenia	[°C]	-25...80
Uwaga dot. temperatury otoczenia		przy temperaturze medium: < 160 °C -25...60 °C przy temperaturze medium: < 200 °C
Temperatura składowania	[°C]	-40...100
Ochrona		IP 67; IP 68; IP 69K
Testy / dopuszczenia		
EMC	DIN EN 61000-6-2	
	DIN EN 61000-6-3	
Odporność na wstrząsy	DIN IEC 68-2-27	50 g (11 ms)
Odporność na wibracje	DIN IEC 68-2-6	10 g (10...2000 Hz)
MTTF	[lata]	334
Uwaga dotycząca dopuszczeń		certyfikat testów fabrycznych dostępny do pobrania ze strony www.factory-certificate.ifm
Dopuszczenie UL	Dopuszczenie UL numer	K002
Dane mechaniczne		
Waga	[g]	181,5
Wymiary	[mm]	Ø 18,7
Materiał		stal nierdzewna (1.4404 / 316L); PEI; FKM
Materiały części w kontakcie z medium		stal nierdzewna (1.4404 / 316L) elektropolerowane
Moment dokręcający	[Nm]	30...50
Przyłącze procesowe		połączenie gwintowane G 1/2 stożek uszczelniający
Charakterystyka powierzchniowa Ra/Rz części mających kontakt z medium		Ra: < 0,8
Średnica sondy	[mm]	6
Długość instalacyjna EL	[mm]	50

TA2511



Czujnik temperatury

TA-050CLER12- - /US

Uwagi

Uwagi

MS = ustawiony zakres pomiaru

Dokładność w odniesieniu do przepływającej wody.

Sztuk w opakowaniu

1 szt.

Połączenie elektryczne

Konektor: 1 x M12; kodowanie: A



Podłączenie

