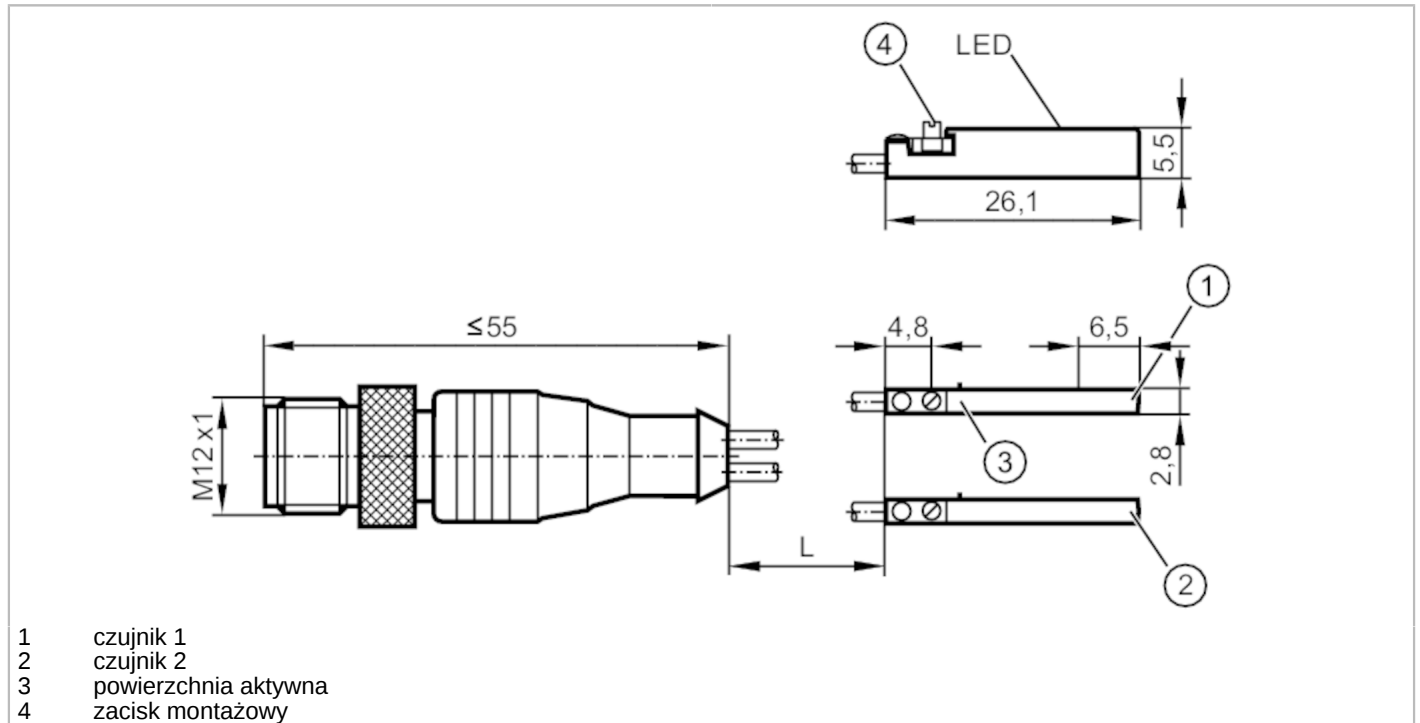




Czujnik do siłowników z rowkiem typu C

MKC3020BBPKG/A/0,3/ZH/US/2X



Cechy produktu

| | |
|-----------------------|-------------------|
| Wykonanie elektryczne | PNP |
| Funkcja wyjścia | normalnie otwarte |
| Wymiary [mm] | 26,1 x 2,8 x 5,5 |

Dane elektryczne

| | |
|---|------------|
| Napięcie zasilania [V] | 10...30 DC |
| Pobór prądu [mA] | < 10 |
| Klasa ochrony | III |
| Zabezpieczenie przed odwrotną polaryzacją | tak |
| Maks. czas rozruchu [ms] | 30 |

Wyjścia

| | |
|--|-------------------|
| Wykonanie elektryczne | PNP |
| Funkcja wyjścia | normalnie otwarte |
| Maks. spadek napięcia wyjścia przełączającego DC [V] | 2,5 |
| Prąd obciążenia wyjścia przełączającego DC [mA] | 100 |
| Częstotliwość przełączania DC [Hz] | 5000 |
| Zabezpieczenie przed zwarciami | tak |
| Zabezpieczenie przed przeciążeniem | tak |

Strefa działania

| | |
|--------------------------|---|
| Czułość magnetyczna [mT] | 2 |
|--------------------------|---|

MK5351



Czujnik do siłowników z rowkiem typu C

MKC3020BBPKG/A/0,3/ZH/US/2X

| | | |
|-------------------|-------|------|
| Prędkość przesuwu | [m/s] | > 10 |
|-------------------|-------|------|

Dokładność / odchylenie

| | | |
|-----------|------|---|
| Histereza | [mm] | 1 |
|-----------|------|---|

| | | |
|---------------|------|-------|
| Powtarzalność | [mm] | < 0,2 |
|---------------|------|-------|

Warunki pracy

| | | |
|-----------------------|------|----------|
| Temperatura otoczenia | [°C] | -25...85 |
|-----------------------|------|----------|

| | | |
|---------|--|--------------|
| Ochrona | | IP 65; IP 67 |
|---------|--|--------------|

Testy / dopuszczenia

| | | |
|-----|----------------------------------|----------------|
| EMC | EN 61000-4-2 ESD | - CD / 8 kV AD |
| | EN 61000-4-3 w.cz. promieniowane | 10 V/m |
| | EN 61000-4-4 Burst | 2 kV |
| | EN 61000-4-6 w. cz. przewodzone | 10 V |
| | EN 55011 | klasa B |

Dane mechaniczne

| | | |
|------|-----|------|
| Waga | [g] | 21,7 |
|------|-----|------|

| | | |
|--------|--|-------------------|
| Montaż | | montaż zabudowany |
|--------|--|-------------------|

| | | |
|-------------------------|--|----------------------------|
| Wykonanie dla cylindrów | | siłowniki z rowkami typu C |
|-------------------------|--|----------------------------|

| | | |
|---------|------|------------------|
| Wymiary | [mm] | 26,1 x 2,8 x 5,5 |
|---------|------|------------------|

| | | |
|----------|--|--|
| Materiał | | obudowa: PA; zacisk montażowy: stal kwasoodporna |
|----------|--|--|

| | | |
|--------------------|------|--------|
| Moment dokręcający | [Nm] | < 0,24 |
|--------------------|------|--------|

Wyświetlacze / elementy robocze

| | | |
|-------------|--------------|----------------------|
| Wyświetlacz | Stan wyjścia | 1 x LED, kolor żółty |
|-------------|--------------|----------------------|

Uwagi

| | | |
|--------------------|--|--------|
| Sztuk w opakowaniu | | 1 szt. |
|--------------------|--|--------|

Połączenie elektryczne - wtyk

Przewód: 0,3 m, PUR

Konektor: 1 x M12; kodowanie: A; Nakrętka: Nakrętka radełkowana, obrotowe



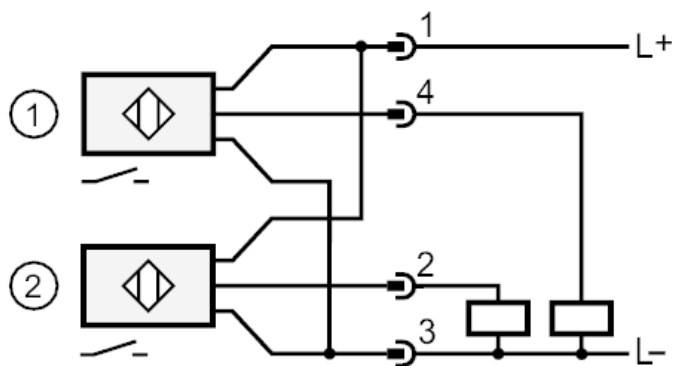
MK5351



Czujnik do siłowników z rowkiem typu C

MKC3020BBPKG/A/0,3/ZH/US/2X

Podłączenie



- 1: czujnik 1
- 2: czujnik 2