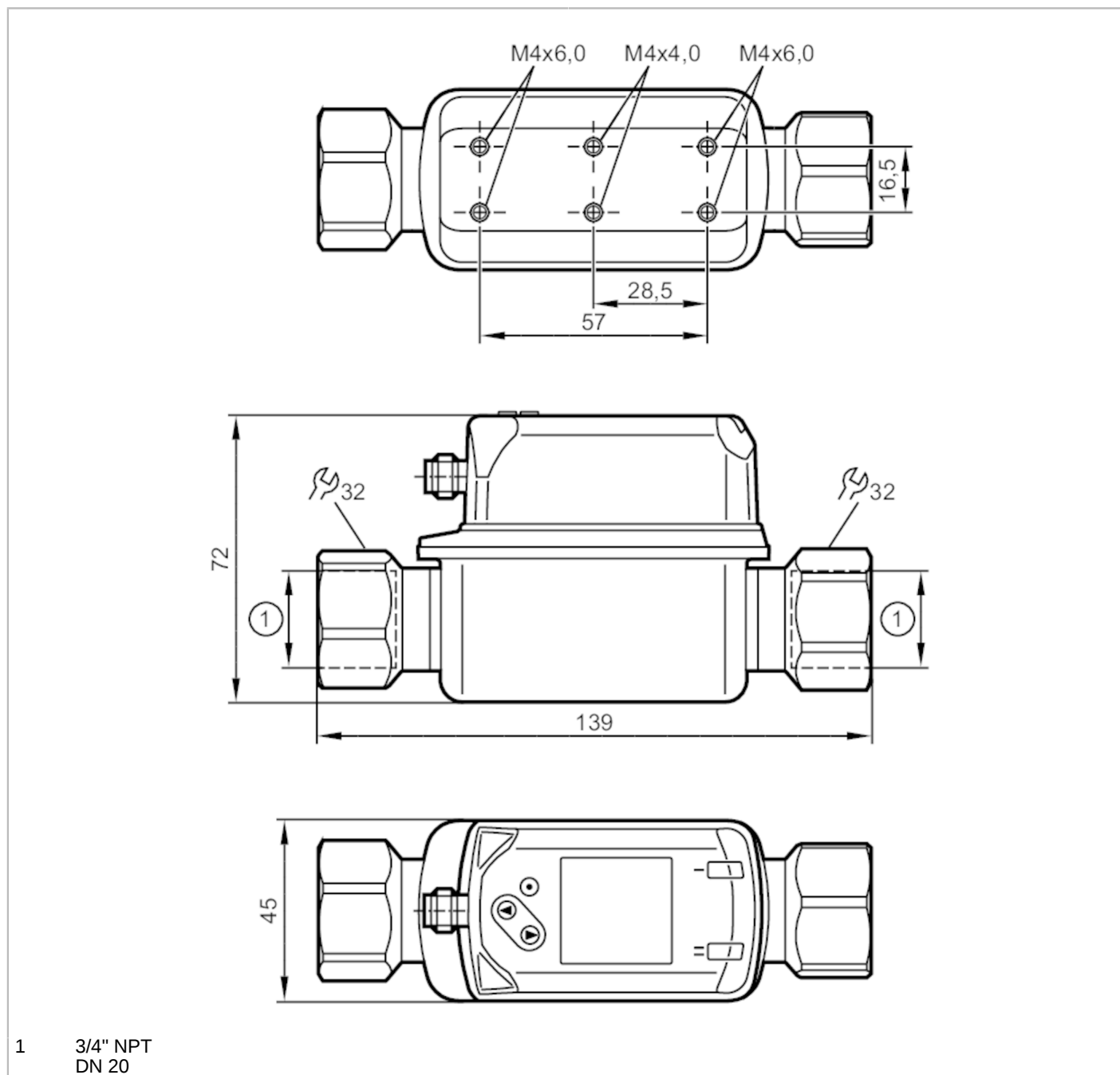


# SV7610



## Przepływomierz wirowy (Vortex) z wyświetlaczem

SVN34XXIRKG/US-100



1 3/4" NPT  
DN 20



Cechy produktu	
Liczba wejść i wyjść	Liczba wyjść binarnych: 2
Zakres pomiarowy	80...1585 gph 1,3...26,4 gpm
Przyłącze procesowe	połączenie gwintowane 3/4" NPT DN20
Aplikacja	
Konstrukcja	styki połączone
Aplikacja	do aplikacji przemysłowych
Media	woda; roztwory glikolu; chłodziwa
Temperatura medium [°F]	14...194



## Przepływomierz wirowy (Vortex) z wyświetlaczem

SVN34XXKIRKG/US-100

Wytrzymałość na ciśnienie	[bar]	12
Wytrzymałość na ciśnienie	[psi]	174
Uwaga dot. przeciążalności		do 40 ° C
MAWP (dla aplikacji zgodnych z CRN)	[bar]	4,3

## Dane elektryczne

Napięcie zasilania	[V]	18...30 DC
Pobór prądu	[mA]	< 30
Min. rezystancja izolacji	[MΩ]	100; (500 V DC)
Klasa ochrony		III
Zabezpieczenie przed odwrotną polaryzacją		tak
Czas rozruchu	[s]	< 3

## Wejścia / wyjścia

Liczba wejść i wyjść	Liczba wyjść binarnych: 2
----------------------	---------------------------

## Wyjścia

Łączna liczba wyjść	2
Sygnal wyjściowy	sygnal przełączający; sygnal częstotliwościowy; IO-Link; (konfigurowalne)
Wykonanie elektryczne	PNP/NPN
Liczba wyjść binarnych	2
Funkcja wyjścia	normalnie otwarte / zamknięte; (parametryzowalna)
Maks. spadek napięcia wyjścia przełączającego DC	[V] 2,5
Prąd obciążenia wyjścia przełączającego DC	[mA] 100
Zabezpieczenie przed zwarciami	tak
Zabezpieczenie przed przeciążeniem	tak

## Zakres pomiaru / nastaw

Zakres pomiarowy	80...1585 gph	1,3...26,4 gpm
Zakres wyświetlacza	0...1900 gph	0...31,7 gpm
Rozdzielczość	5 gph	0,1 gpm
Punkt przełączania SP	95...1585 gph	1,6...26,4 gpm
Punkt resetu rP	80...1570 gph	1,3...26,2 gpm
Częstotliwość końcowa, FEP	315...1585 gph	5,3...26,4 gpm
Krok	5 gph	0,1 gpm
Częstotliwość punktu końcowego, FRP	[Hz]	100...1000
Dynamika pomiaru		1:20

## Monitoring temperatury

Zakres pomiarowy	[°F]	14...194
Zakres wyświetlacza	[°F]	-22...230
Rozdzielczość	[°F]	1
Punkt przełączania SP	[°F]	16...194
Punkt resetu rP	[°F]	14...192
W krokach co	[°F]	1



## Przepływomierz wirowy (Vortex) z wyświetlaczem

SVN34XXKIRKG/US-100

Częstotliwość punktu początkowego, FSP	[°F]	14...158
Częstotliwość końcowa, FEP	[°F]	50...194
Częstotliwość punktu końcowego, FRP	[Hz]	100...1000

## Dokładność / odchylenie

## Monitorowanie przepływu

Dokładność (w zakresie pomiarowym)		± 2 % MEW; (woda)
Powtarzalność		± 0,5 % MEW

## Monitoring temperatury

Dokładność	[K]	± 1
------------	-----	-----

## Czasy reakcji

## Monitorowanie przepływu

Czas reakcji	[s]	1; (dAP = 0)
Tłumienie wartości procesowej dAP	[s]	0...5

## Monitoring temperatury

Odpowiedź dynamiczna T05 / T09	[s]	T09 = 6
--------------------------------	-----	---------

## Software / programowanie

Możliwości parametryzacji	histereza / okno; normalnie otwarte / zamknięte; logika przełączania; Wyjście częstotliwościowe; opóźnienie włączenia / wyłączenia; Tłumienie; Jednostka wyświetlana
---------------------------	--

## Interfejsy

Interfejs komunikacyjny	IO-Link	
Typ transmisji	COM2 (38,4 kBaud)	
IO-Link Revision	1.1	
Norma SDCI	IEC 61131-9	
Profil	Smart Sensor: Process Data Variable; Device Identification, Device Diagnosis	
SIO tryb	tak	
Wymagany typ portu master	A	
Ilość danych analogowych	2	
Ilość danych binarnych	2	
Min.czas cyklu procesu	[ms]	3
Obsługiwane DeviceID	Typ działania	DeviceID
	domyślnie	494

## Warunki pracy

Temperatura otoczenia	[°F]	32...140
Uwaga dot. temperatury otoczenia		temperatura medium <176 ° F temperatura medium <194 ° F: 32...122 ° F
Temperatura składowania	[°F]	-4...176
Ochrona		IP 65; IP 67

## Testy / dopuszczenia

EMC	DIN EN 61000-6-2	
	DIN EN 61000-6-3	
Odporność na wstrząsy	DIN EN 60068-2-27	5 g (11 ms)

# SV7610



## Przepływomierz wirowy (Vortex) z wyświetlaczem

SVN34XXXIRKG/US-100

Oporność na wibracje	DIN EN 60068-2-6	z wodą / 10...50 Hz 1 mm z wodą / 50...2000 Hz 2 g
MTTF [lata]		342
Dopuszczenie UL	Dopuszczenie UL numer	I001
Dyrektywa PED Urządzenia Ciśnieniowe	dobra praktyka inżynierska; może być stosowany do płynów grupy 2; płyny grupy 1 na zapytanie	

### Dane mechaniczne

Waga [g]		505,5
Materiał	stal nierdzewna (1.4404 / 316L); PC; PBT+PC-GF30; PPS; TPE-U	
Materiały części w kontakcie z medium	stal nierdzewna (1.4404 / 316L); ETFE; PA 6T; PPS; FKM	
Moment dokręcający [Nm]		30
Przyłącze procesowe	połączenie gwintowane 3/4" NPT DN20	

### Uwagi

Uwagi	MW = Wielkość mierzona MEW = Końcowa wartość zakresu pomiarowego	
Sztuk w opakowaniu	1 szt.	

### Połączenie elektryczne

Konektor: 1 x M12; kodowanie: A; Styki: pozłacane

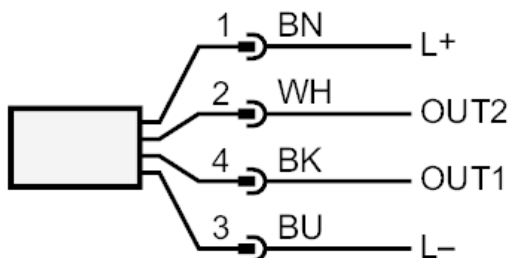




## Przepływomierz wirowy (Vortex) z wyświetlaczem

SVN34XXXIRKG/US-100

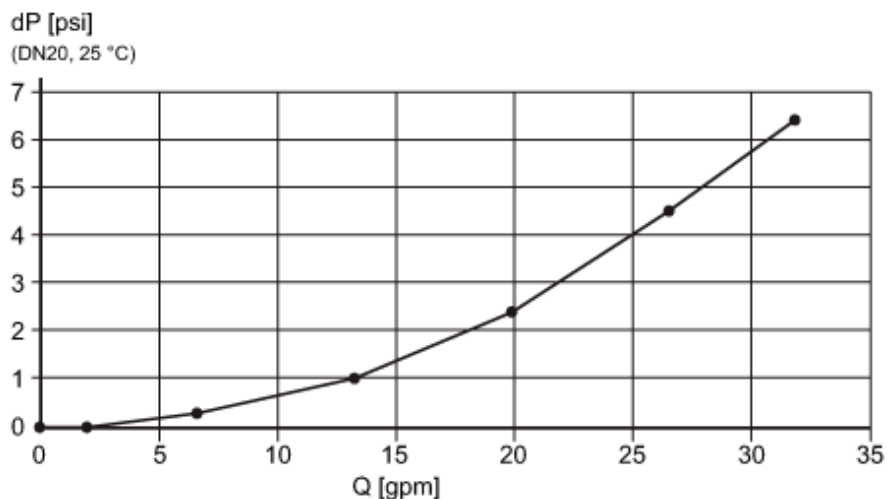
## Podłączenie



- OUT1: Monitorowanie przepływu  
 - Wyjście przełączające  
 - Wyjście częstotliwościowe  
 - IO-Link
- OUT2: monitor przepływu i monitor temperatury  
 - Wyjście przełączające  
 - Wyjście częstotliwościowe  
 Kolory zgodne z DIN EN 60947-5-2  
 Kolory żył :
- BK = czarny  
 BN = brązowy  
 BU = niebieski  
 WH = biały

## diagramy i wykresy

## Spadek ciśnienia



dP Spadek ciśnienia

Q wielkość przepływu objętościowego

# SV7610



## Przepływomierz wirowy (Vortex) z wyświetlaczem

SVN34XXXIRKG/US-100

odporność na ciśnienie (bar)

