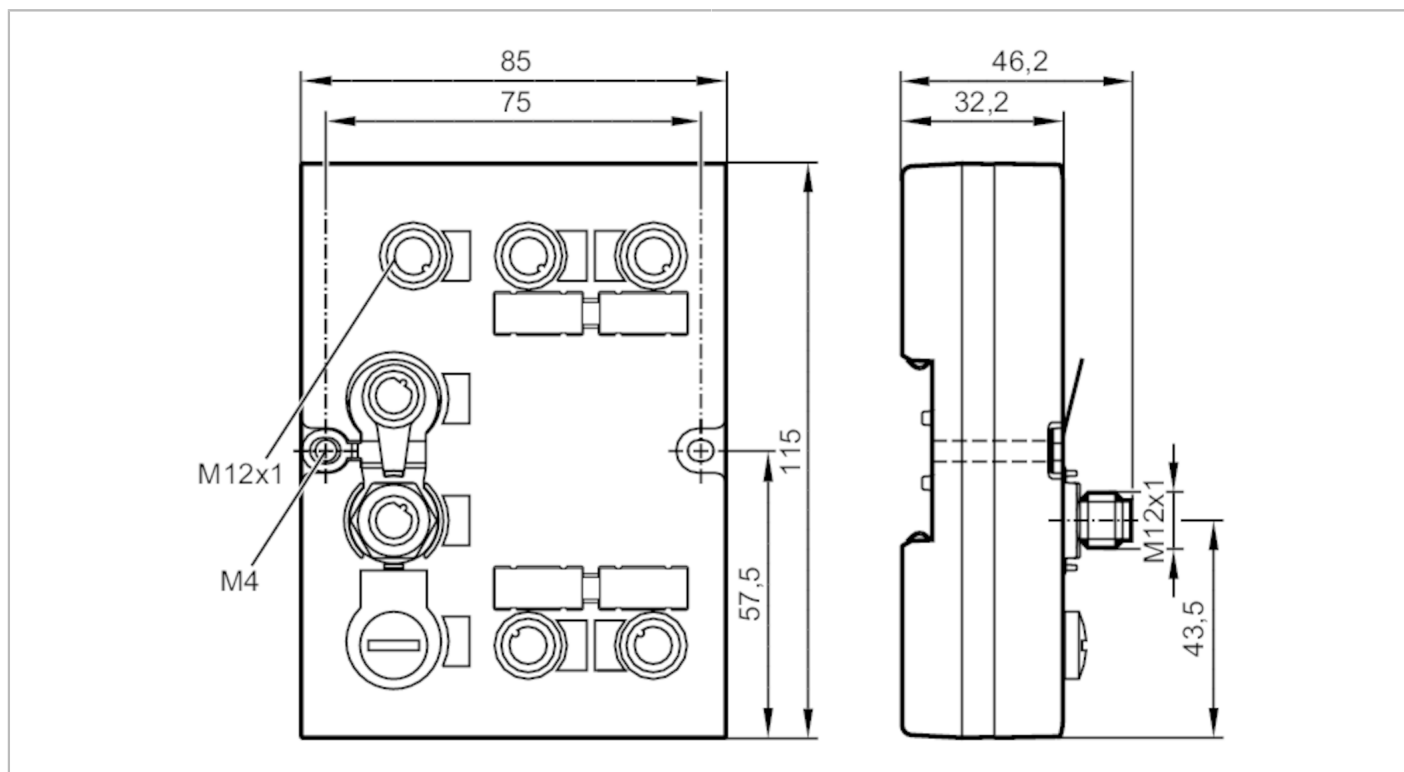


DTE105



Jednostka przetwarzająca RFID LF / HF

DTELF/HFABRWITUS00



Aplikacja		
Aplikacja		do 4 głowic odczytująco/zapisujących typu ANT41x/ANT51x
Dane elektryczne		
Napięcie zasilania	[V]	18...30 DC
Pobór prądu	[mA]	< 3000
Wejścia / wyjścia		
Liczba wejść i wyjść		Liczba wyjść binarnych: 4
Wyjścia		
Liczba wyjść binarnych		4
Maks. prąd obciążenia na wyjście	[mA]	500; (IO 1,2; IO 3,4: 1000 mA)
Interfejsy		
Interfejs komunikacyjny		Ethernet
Ethernet - Internet of Things		
Standard transmisji danych		10Base-T; 100Base-TX
Prędkość transmisji		10 MBit/s; 100 MBit/s
Protokół		MQTT JSON
Typ użycia		Transmisja danych; nastawa parametru
Warunki pracy		
Temperatura otoczenia	[°C]	-20...60
Temperatura składowania	[°C]	-20...85
Ochrona		IP 67

DTE105



Jednostka przetwarzająca RFID LF / HF

DTELF/HFABRWITUS00

Testy / dopuszczenia

Odporność na wstrząsy	IEC 60028-2-27	15 g 11 ms
Odporność na wibracje	IEC 60028-2-6	±1.6 mm (17...18 Hz) / 2 g (10...150 Hz)

Dane mechaniczne

Waga [g]	395,9
Wymiary [mm]	115 x 46,2 x 85
Materiał	Górna część: PA Grivory GV5H kolor pomarańczowy; Górna część: TPE; część dolna: GD-AISi12

Wyświetlacze / elementy robocze

Wyświetlacz	Zasilanie	1 x LED, kolor zielony
		1 x LED, kolor żółty
	Ethernet TCP/IP	2 x LED, czerwony / zielony
	Ethernet	1 x LED, kolor zielony
		1 x LED, kolor żółty
	Wejścia / wyjścia	1 x LED, kolor zielony
		1 x LED, kolor żółty

Akcesoria

Dostarczane elementy	Ośłona: M12, E73004
----------------------	---------------------

Uwagi

Sztuk w opakowaniu	1 szt.
--------------------	--------

Połączenie elektryczne - Ethernet

Konektor: 2 x M12; kodowanie: D

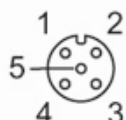


Port 1/2

1	TD+
2	RD+
3	TD-
4	RD-

Połączenie elektryczne - Przyłącze procesowe

Konektor: 4 x M12; kodowanie: A



DTE105



Jednostka przetwarzająca RFID LF / HF

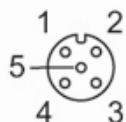
DTELF/HFABRWITUS00

IO 1...4

1	L+
2	IN (I/Q)
3	L-
4	OUT (C/Qo); IN (C/Qi)
5	n.c.

Połączenie elektryczne - Zasilanie

Konektor: 1 x M12; kodowanie: A



AUX

1	24 V DC
2	n.c.
3	0 V
4	n.c.
5	n.c.