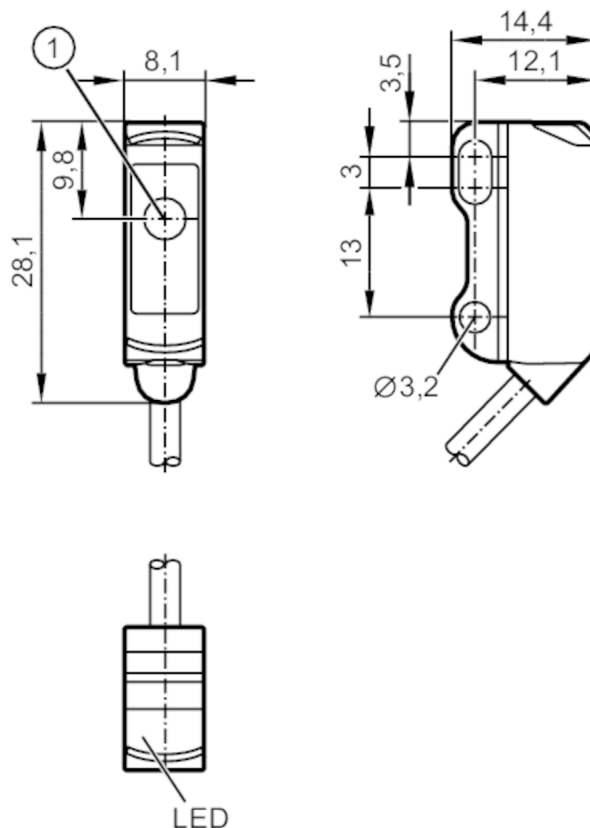


# O8S200



## Czujnik typu bramka - nadajnik

O8S-00KG/2,0M



1: powierzchnia aktywna



### Cechy produktu

Rodzaj światła	światło czerwone
Obudowa	prostokątna

### Aplikacja

Zasada działania	Bramka świetlna
------------------	-----------------

### Dane elektryczne

Napięcie zasilania [V]	10...30 DC
Pobór prądu [mA]	12; ((24 V))
Klasa ochrony	III
Zabezpieczenie przed odwrotną polaryzacją	tak
Rodzaj światła	światło czerwone
Długość fali [nm]	633

### Strefa działania

Nadajnik / odbiornik	nadajnik
Zasięg [m]	< 3
Maks. średnica plamki światła [mm]	200
Rozmiary plamki światłnej odnoszą się do	dla maksymalnego zasięgu

# O8S200



## Czujnik typu bramka - nadajnik

O8S-OOKG/2,0M

### Warunki pracy

Temperatura otoczenia	[°C]	-25...60
Ochrona		IP 65; IP 67

### Testy / dopuszczenia

EMC		EN 60947-5-2
MTTF	[lata]	2912
Dopuszczenie UL	Ta	-25...60 °C
	Typ obudowy	Type 1
	Zasilanie	Limited Voltage/Current
	Dopuszczenie UL numer	E027
	Numer UL	E174191

### Dane mechaniczne

Waga	[g]	40
Obudowa		prostokątna
Wymiary	[mm]	28,1 x 8,1 x 14,4
Materiał		obudowa: ABS; stal nierdzewna (1.4404 / 316L)
Materiał soczewki		PMMA
Umieszczenie soczewki		soczewki z boku

### Wyświetlacze / elementy robocze

Wyświetlacz	Stan wyjścia	1 x LED, kolor żółty
	działanie	1 x LED, kolor zielony

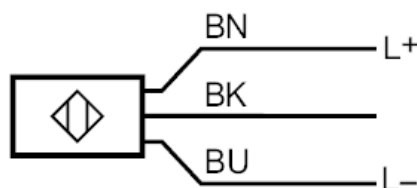
### Uwagi

Sztuk w opakowaniu		1 szt.
--------------------	--	--------

### Połączenie elektryczne

Przewód: 2 m, PVC, czarny, Ø 2,9 mm; 2 x 0,08 mm<sup>2</sup>

### Podłączenie



BN	Kolory żył
BK	brązowy
BU	czarny
	niebieski

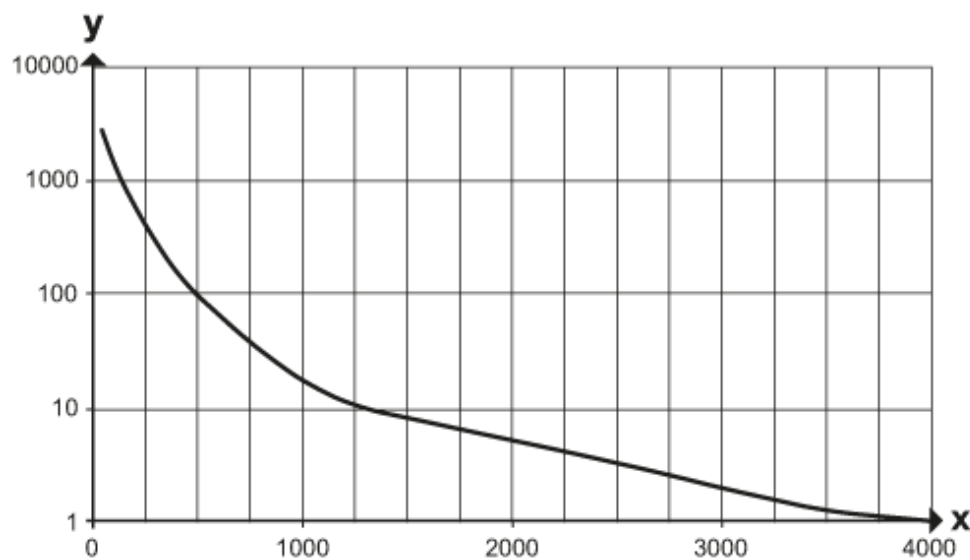


## Czujnik typu bramka - nadajnik

O8S-00KG/2,0M

### diagramy i wykresy

wykres wzmocnienia



x: Odległość [mm]

y: przekroczony współczynnik wzmocnienia gain factor