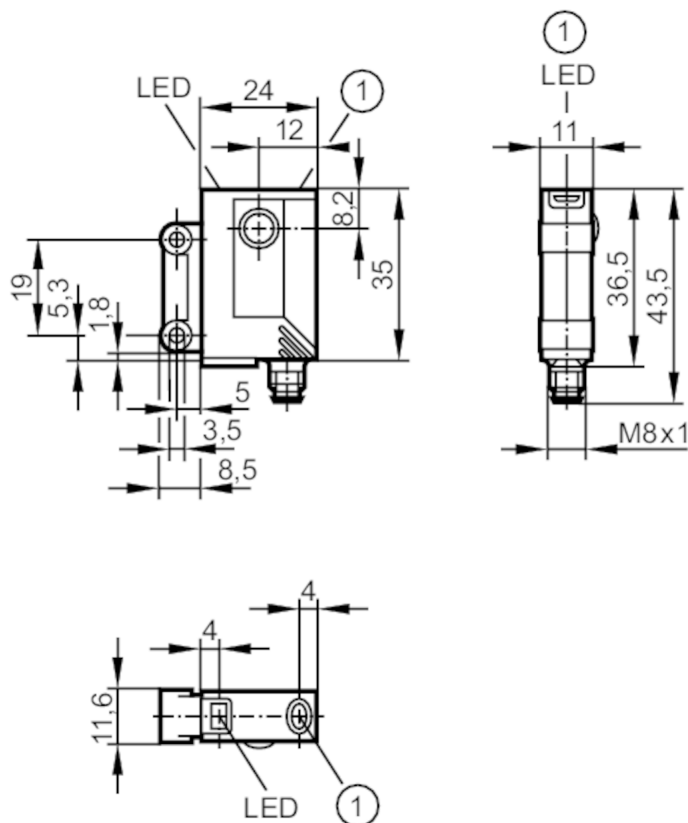




## Czujnik typu bramka - odbiornik

OJE-FPKG/FO/AS



1 przycisk



## Cechy produktu

|                |                  |
|----------------|------------------|
| Rodzaj światła | światło czerwone |
| Obudowa        | prostokątny      |

## Aplikacja

|                  |                 |
|------------------|-----------------|
| Zasada działania | Bramka świetlna |
|------------------|-----------------|

## Dane elektryczne

|   |                  |
|---|------------------|
| Napięcie zasilania [V]                    | 10...30 DC       |
| Pobór prądu [mA]                          | < 12             |
| Klasa ochrony                             | III              |
| Zabezpieczenie przed odwrotną polaryzacją | tak              |
| Rodzaj światła                            | światło czerwone |
| Długość fali [nm]                         | 660              |

## Wyjścia

|  |  |
|--|--|
| Wykonanie elektryczne                                | PNP  |
| Funkcja wyjścia                                      | tryb światło-włącz/ciemno-włącz; (programowalny) |
| Maks. spadek napięcia wyjścia przełączającego DC [V] | 2,5  |



## Czujnik typu bramka - odbiornik

OJE-FPKG/FO/AS

|   |      |           |
|---|------|-----------|
| Prąd obciążenia wyjścia<br>przełączającego DC | [mA] | 200       |
| Częstotliwość przełączania<br>DC              | [Hz] | 1200      |
| Zabezpieczenie przed<br>zwarcieniem           |      | tak       |
| Typ zabezpieczenia przed<br>zwarcieniem       |      | impulsowe |
| Zabezpieczenie przed<br>przeciążeniem         |      | tak       |

## Strefa działania

|                      |     |           |
|----------------------|-----|-----------|
| Nadajnik / odbiornik |     | odbiornik |
| Zasięg               | [m] | < 10      |
| Regulowany zasięg    |     | tak       |

## Warunki pracy

|                       |      |          |
|-----------------------|------|----------|
| Temperatura otoczenia | [°C] | -25...60 |
| Ochrona               |      | IP 67    |

## Testy / dopuszczenia

|      |        |              |
|------|--------|--------------|
| EMC  |        | EN 60947-5-2 |
| MTTF | [lata] | 968          |

## Dane mechaniczne

|                       |      |  |
|-----------------------|------|--|
| Waga                  | [g]  | 39,2   |
| Obudowa               |      | prostopadłościan   |
| Wymiary               | [mm] | 35 x 24 x 11   |
| Materiał              |      | obudowa: ABS; mocowanie: cynk odlewany ciśnieniowo; okno LED: SEPS; przycisk: SEPS |
| Materiał soczewki     |      | szkło  |
| Umieszczenie soczewki |      | soczewki od frontu   |

## Wyświetlacze / elementy robocze

|                       |              |                         |
|-----------------------|--------------|-------------------------|
| Wyświetlacz           | Stan wyjścia | 1 x LED, kolor żółty    |
|                       | działanie    | 1 x LED, kolor zielony  |
|                       | Funkcja      | 1 x LED, kolor czerwony |
| Blokada elektroniczna |              | tak                     |

## Akcesoria

|                      |                             |
|----------------------|-----------------------------|
| Dostarczane elementy | Zacisk montażowy: 1, E20964 |
|                      | śruby mocujące: 2 x M3 x 16 |
|                      | podkładki sprężyste: 2      |
|                      | Nakrętki: 2                 |

## Uwagi

|                    |  |
|--------------------|--|
| Uwagi              | Napięcie eksploatacji "supply class 2" zgodnie z cULus |
| Sztuk w opakowaniu | 1 szt.   |

## Czujnik typu bramka - odbiornik

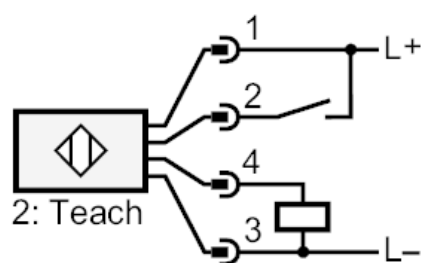
OJE-FPKG/FOJAS

### Połączenie elektryczne

Konektor: 1 x M8; kodowanie: A



### Podłączenie



2

Teach



### diagramy i wykresy

wykres wzmocnienia

