

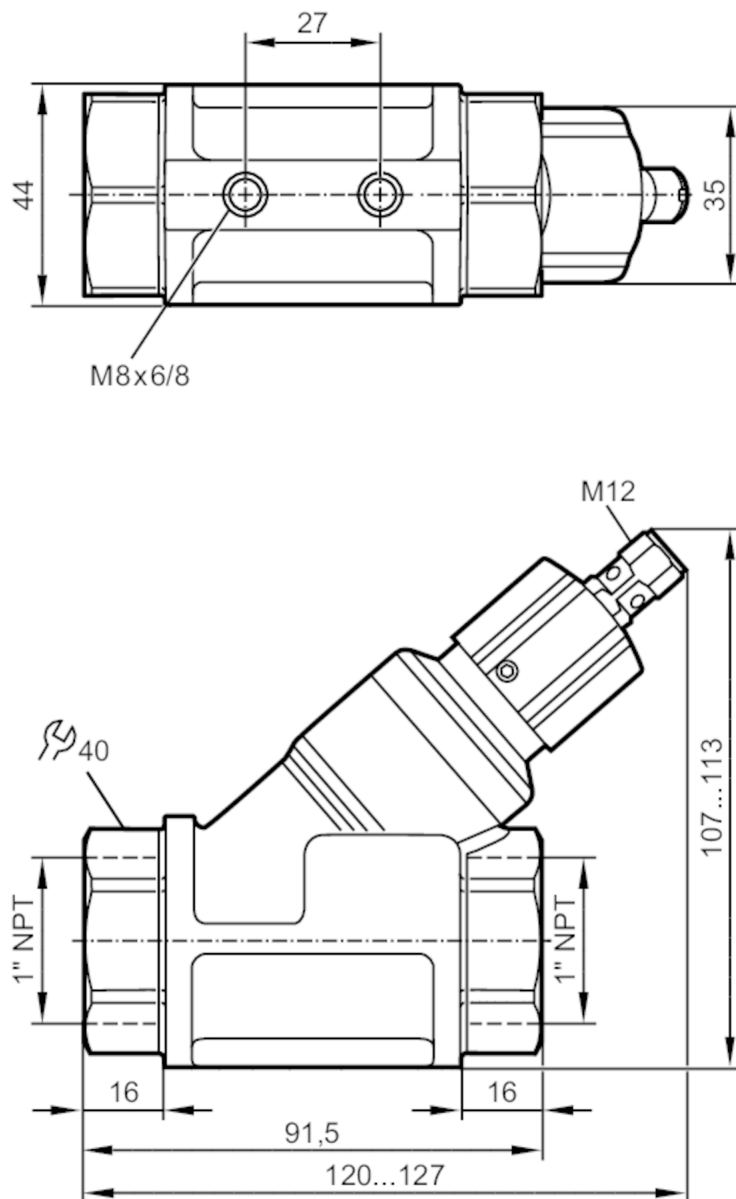
SBN346



Czujnik przepływu z zaworem zwrotnym

SBY11BF0BPKG/US

Proszę zwrócić uwagę na zmianę konstrukcji obudowy!



Cechy produktu

Liczba wejść i wyjść	Liczba wyjść binarnych: 1
Przyłącze procesowe	1" NPT

Aplikacja

Media	Ciecze; woda; roztwory glikolu; chłodziwa
Temperatura medium [°F]	32...185
Wytrzymałość na ciśnienie [bar]	25
Wytrzymałość na ciśnienie [Mpa]	2,5



Czujnik przepływu z zaworem zwrotnym

SBY11BF0BPKG/US

Dane elektryczne		
Napięcie zasilania	[V]	10...30 DC; (zgodnie z SELV/PELV)
Pobór prądu	[mA]	< 15
Klasa ochrony		III
Zabezpieczenie przed odwrotną polaryzacją		tak
Wejścia / wyjścia		
Liczba wejść i wyjść		Liczba wyjść binarnych: 1
Wyjścia		
Łączna liczba wyjść		1
Sygnał wyjściowy		sygnał przełączający
Wykonanie elektryczne		PNP
Liczba wyjść binarnych		1
Funkcja wyjścia		normalnie otwarte
Maks. spadek napięcia wyjścia przełączającego DC	[V]	2,5
Prąd obciążenia wyjścia przełączającego DC	[mA]	100
Zabezpieczenie przed zwarciami		tak
Zabezpieczenie przed przeciążeniem		tak
Zakres pomiaru / nastaw		
Zakres ustawień	[gpm]	1,32...26,4
Dokładność / odchylenie		
Powtarzalność	[% wartości końcowej]	1
Histeresa	[gpm]	0,8...1,58
Błąd pomiaru	[% wartości końcowej]	± 5
Czasy reakcji		
Czas reakcji	[s]	< 0,01
Warunki pracy		
Temperatura otoczenia	[°F]	32...140
Temperatura składowania	[°F]	5...176
Ochrona		IP 65; IP 67
Testy / dopuszczenia		
EMC		DIN EN 61000-6-2
		DIN EN 61000-6-3
Odporność na wstrząsy		DIN EN 60068-2-27 20 g (11 ms)
Odporność na wibracje		DIN EN 60068-2-6 5 g (10...2000 Hz)
MTTF	[lata]	3318
Dane mechaniczne		
Waga	[g]	929,4

SBN346



Czujnik przepływu z zaworem zwrotnym

SBY11BF0BPKG/US

Materiał	mosiądz nikielowany chemicznie; PPS; aluminium anodowane; PA
Materiały części w kontakcie z medium	stal nierdzewna (1.4310 / 301); stal nierdzewna (1.4301 / 304); PBT; mosiądz nikielowany chemicznie; PP; PPS; poliolefina; O-ring: FKM
Przyłącze procesowe	1" NPT
Cykli przełączania mechanicz.	10 milionów

Wyświetlacze / elementy robocze

Wyświetlacz	Stan wyjścia	4 x LED, kolor żółty
-------------	--------------	----------------------

Akcesoria

Dostarczane elementy	Klucz imbusowy
----------------------	----------------

Uwagi

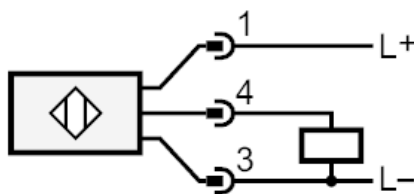
Uwagi	Uwaga Nie należy zamykać pokrywy poza maksymalną wartość zakresu ustawień. Wszystkie dane odniesione do wody (68 °F).
Uwagi	Proszę zwrócić uwagę na zmianę konstrukcji obudowy!
Sztuk w opakowaniu	1 szt.

Połączenie elektryczne

Konektor: 1 x M12; kodowanie: A



Podłączenie



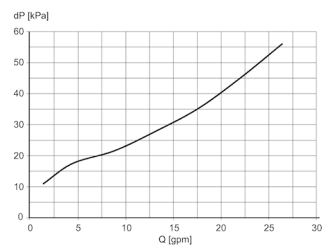


Czujnik przepływu z zaworem zwrotnym

SBY11BF0BPKG/US

diagramy i wykresy

Spadek ciśnienia



dP Spadek ciśnienia

Q wielkość przepływu objętościowego