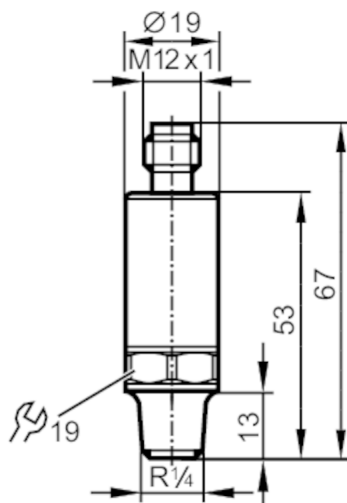


PV7702



Presostat z IO-Link

PV-100MSER14-UFRVG/US/ I



Cechy produktu

Liczba wejść i wyjść	Liczba wyjść binarnych: 2
Zakres pomiarowy [MPa]	0...10
Przyłącze procesowe	połączenie gwintowane R 1/4 gwint zewnętrzny Gwint wewnętrzny:M5

Aplikacja

Element pomiarowy	metalowa celka pomiarowa
Aplikacja	do aplikacji przemysłowych
Media	ciecze i gazy
Temperatura medium [°C]	-40...90
Minimalne ciśnienie niszczące [MPa]	100
Wytrzymałość na ciśnienie [Mpa]	25
Uwaga dot. przeciążalności	statyczne
Odporność na podciśnienie [mbar]	-1000
Rodzaj ciśnienia	ciśnienie względne

Dane elektryczne

Napięcie zasilania [V]	18...30 DC
Pobór prądu [mA]	< 15
Min. rezystancja izolacji [MΩ]	100; (500 V DC)
Klasa ochrony	III
Zabezpieczenie przed odwrotną polaryzacją	tak
Czas rozruchu [s]	< 0,3

Wejścia / wyjścia

Liczba wejść i wyjść	Liczba wyjść binarnych: 2
----------------------	---------------------------

Wyjścia

Łączna liczba wyjść	2
Sygnał wyjściowy	sygnał przełączający; IO-Link; (konfigurowalne)



Presostat z IO-Link

PV-100MSER14-UFRVG/US/ /

Wykonanie elektryczne	PNP/NPN
Liczba wyjść binarnych	2
Funkcja wyjścia	normalnie otwarte / zamknięte; (parametryzowalna)
Maks. spadek napięcia wyjścia przełączającego DC [V]	2
Prąd obciążenia wyjścia przełączającego DC [mA]	100
Częstotliwość przełączania DC [Hz]	< 170
Zabezpieczenie przed zwarciami	tak
Typ zabezpieczenia przed zwarciami	impulsowe
Zabezpieczenie przed przeciążeniami	tak

Zakres pomiaru / nastaw			
Zakres pomiarowy [MPa]	0...10		
Punkt przełączania SP [MPa]	0,1...10		
Punkt resetu rP [MPa]	0,05...9,95		
W krokach co [MPa]	0,005		
Ustawienia fabryczne	SP1 = 2,5 MPa	rP1 = 2,3 MPa	ou1 = Hno;
	SP2 = 7,5 MPa	rP2 = 7,3 MPa	ou2 = Hno;
	dS1/dS2 = 0 ms	dr1/dr2 = 0 ms	
	coF = 0 %	P-n = PnP	dAP= 60 ms

Dokładność / odchylenie	
Dokładność punktu przełączania [% zakresu]	< ± 0,5 (nach DIN EN 61298-2)
Powtarzalność [% zakresu]	< ± 0,05; (z wahaniami temperatury < 10 K)
Odchyłka od charakterystyki [% zakresu]	< ± 0,5; (liniowość, włącznie z histerezą i powtarzalnością, ustawianie wartości granicznej zgodnie z DIN EN IEC 62828-1)
Odchylenie liniowości [% zakresu]	< ± 0,1 (BFSL) / < ± 0,2 (LS)
Odchylenie histerezy [% zakresu]	< ± 0,2
Stabilność długotrwała [% zakresu]	< ± 0,1; (na 6 miesięcy)
Współczynnik temperaturowy punktu zerowego [% na zakres 10 K]	< 0,1 (-25...90 °C) / < 0,2 (-40...-25 °C)
Współczynnik temperaturowy zakresu [% na zakres 10 K]	< 0,1 (-25...90 °C) / < 0,2 (-40...-25 °C)

Czasy reakcji	
Czas reakcji [ms]	< 3

Software / programowanie	
Możliwości parametryzacji	histereza / okno; normalnie otwarte / zamknięte; logika przełączania; opóźnienie włączenia / wyłączenia; Tłumienie

Interfejsy	
Interfejs komunikacyjny	IO-Link



Presostat z IO-Link

PV-100MSER14-UFRVG/US/ /

Typ transmisji	COM2 (38,4 kBaud)	
IO-Link Revision	1.1	
Norma SDCI	IEC 61131-9	
Profil	Smart Sensor: Process Data Variable; Device Identification, Device Diagnosis	
SIO tryb	tak	
Wymagany typ portu master	A	
Ilość danych analogowych	2	
Ilość danych binarnych	2	
Min.czas cyklu procesu [ms]	5	
Obsługiwane DeviceID	Typ działania	DeviceID
	domyślnie	782

Warunki pracy

Temperatura otoczenia [°C]	-40...90	
Temperatura składowania [°C]	-40...100	
Ochrona	IP 67; IP 69K	

Testy / dopuszczenia

EMC	DIN EN 61326-1	
Odporność na wstrząsy	DIN EN 60068-2-27	500 g (1 ms)
Odporność na wibracje	DIN EN 60068-2-6	20 g (10...2000 Hz)
MTTF [lata]	667,77	
Dopuszczenie UL	Dopuszczenie UL numer	J016
Dyrektywa PED Urządzenia Ciśnieniowe	dobra praktyka inżynierska; może być stosowany do płynów grupy 2; płyny grupy 1 na zapytanie	

Dane mechaniczne

Waga [g]	65	
Materiał	1.4542 (17-4 PH / 630); stal nierdzewna (1.4404 / 316L); PEI	
Materiały części w kontakcie z medium	stal nierdzewna (1.4305 / 303); 1.4542 (17-4 PH / 630)	
Min. liczba cykli ciśnienia	60 milionów; (przy 1,2-krotnym ciśnieniu nominalnym)	
Moment dokręcający [Nm]	50; (zalecany; W zależności od użytej pasty smarującej, uszczelnienia i ciśnienia.)	
Przyłącze procesowe	połączenie gwintowane R 1/4 gwint zewnętrzny Gwint wewnętrzny:M5	
Zintegrowany tłumik	tak	

Uwagi

Uwagi	BFSL = Best Fit Straight Line	
	LS = ustawianie wartości brzegowej	
Sztuk w opakowaniu	1 szt.	

Połączenie elektryczne

Konektor: 1 x M12; kodowanie: A



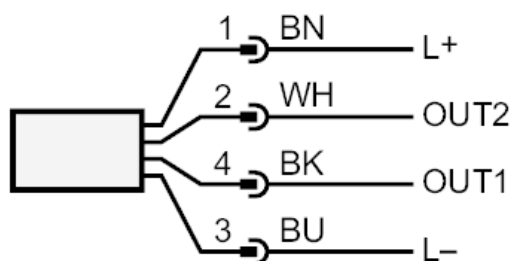
PV7702



Presostat z IO-Link

PV-100MSER14-UFRVG/US/ /

Podłączenie



OUT1	Wyjście przełączające IO-Link
OUT2	Wyjście przełączające Kolory zgodne z DIN EN 60947-5-2 Kolory żył :
BK =	czarny
BN =	brązowy
BU =	niebieski
WH =	biały