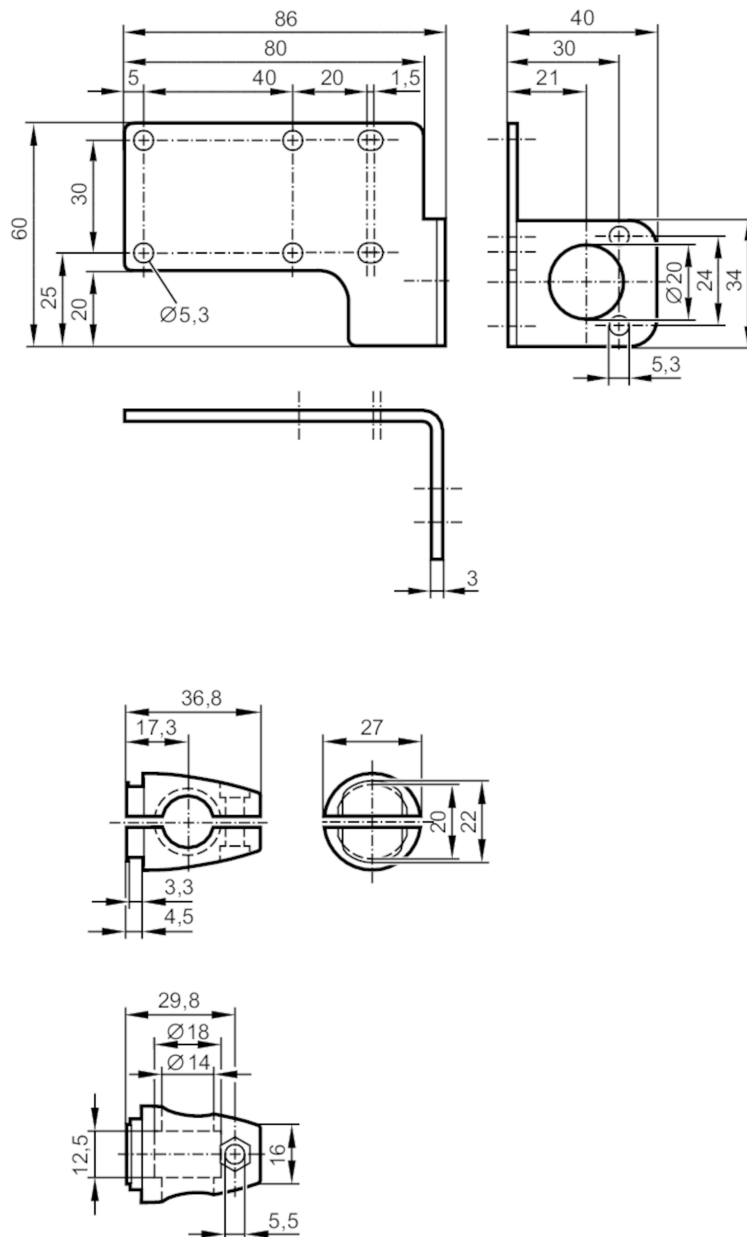


## Zestaw montażowy do czujników do pozycjonowania

MOUNTING BRACKET ANGLED



## Aplikacja

Wykonanie

Zacisk montażowy, kątowy, tylko dla czujników w montażu zabudowanym

## Dane mechaniczne

Waga

[g]

175,8

Typ montażu

Pręt montażowy; ( $\varnothing 14$  mm)

Materiał

Zacisk: stal nierdzewna (1.4408); mocowanie: stal nierdzewna (1.4571/316Ti)

## Uwagi

Sztuk w opakowaniu

1 szt.