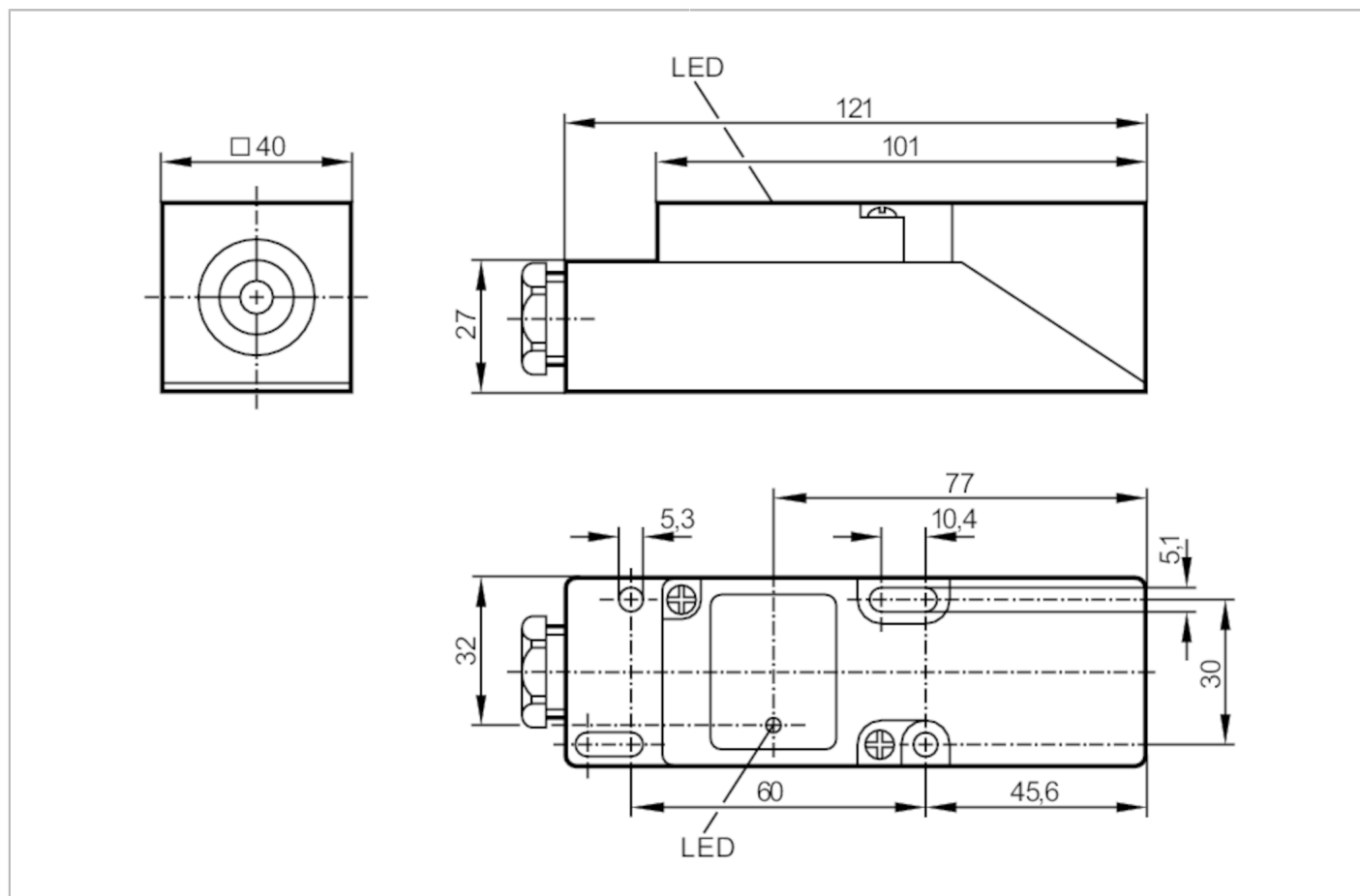


IM5046



Czujnik indukcyjny

IME3030-FPKG



Cechy produktu

Wykonanie elektryczne	PNP
Funkcja wyjścia	normalnie otwarte / zamknięte; (wybieralne)
Strefa działania [mm]	30
Obudowa	prostokątny
Wymiary [mm]	40 x 40 x 120

Dane elektryczne

Napięcie zasilania [V]	10...36 DC
Pobór prądu [mA]	15; (24 V)
Klasa ochrony	II
Zabezpieczenie przed odwrotną polaryzacją	tak

Wyjścia

Wykonanie elektryczne	PNP
Funkcja wyjścia	normalnie otwarte / zamknięte; (wybieralne)
Maks. spadek napięcia wyjścia przełączającego DC [V]	2,5
Prąd obciążenia wyjścia przełączającego DC [mA]	250

IM5046



Czujnik indukcyjny

IME3030-FPKG

Częstotliwość przełączania DC	[Hz]	100
Zabezpieczenie przed zwarciami		tak
Typ zabezpieczenia przed zwarciami		impulsowe
Zabezpieczenie przed przeciążeniem		tak

Strefa działania

Strefa działania	[mm]	30
Realny zasięg działania Sr	[mm]	30 ± 10 %
Gwarantowany zasięg działania	[mm]	0...24,3

Dokładność / odchylenie

Współczynnik korekcji		stal: 1 / stal kwasoodporna: 0,7 / mosiądz: 0,4 / aluminium: 0,3 / miedź: 0,2
Histeresa	[% z Sr]	1...15
Dryft punktu przełączania	[% z Sr]	-10...10

Warunki pracy

Temperatura otoczenia	[°C]	-25...80
Ochrona		IP 65

Testy / dopuszczenia

EMC	EN 60947-5-2	
	EN 55011	klasa B
MTTF	[lata]	1701

Dane mechaniczne

Waga	[g]	184,82
Obudowa		prostokątny
Montaż		montaż niezabudowany
Wymiary	[mm]	40 x 40 x 120
Materiał		PPE

Wyświetlacze / elementy robocze

Wyświetlacz	Stan wyjścia	1 x LED, kolor żółty
-------------	--------------	----------------------

Uwagi

Uwagi		5 pozycji możliwego ustawienia strefy aktywnej
Sztuk w opakowaniu		1 szt.

IM5046



Czujnik indukcyjny

IME3030-FPKG

Połączenie elektryczne

zaciski: ...2,5 mm²; Osłona przewodu: Ø 7...13 mm; Dławik kablowy: M20 X 1,5

Podłączenie

