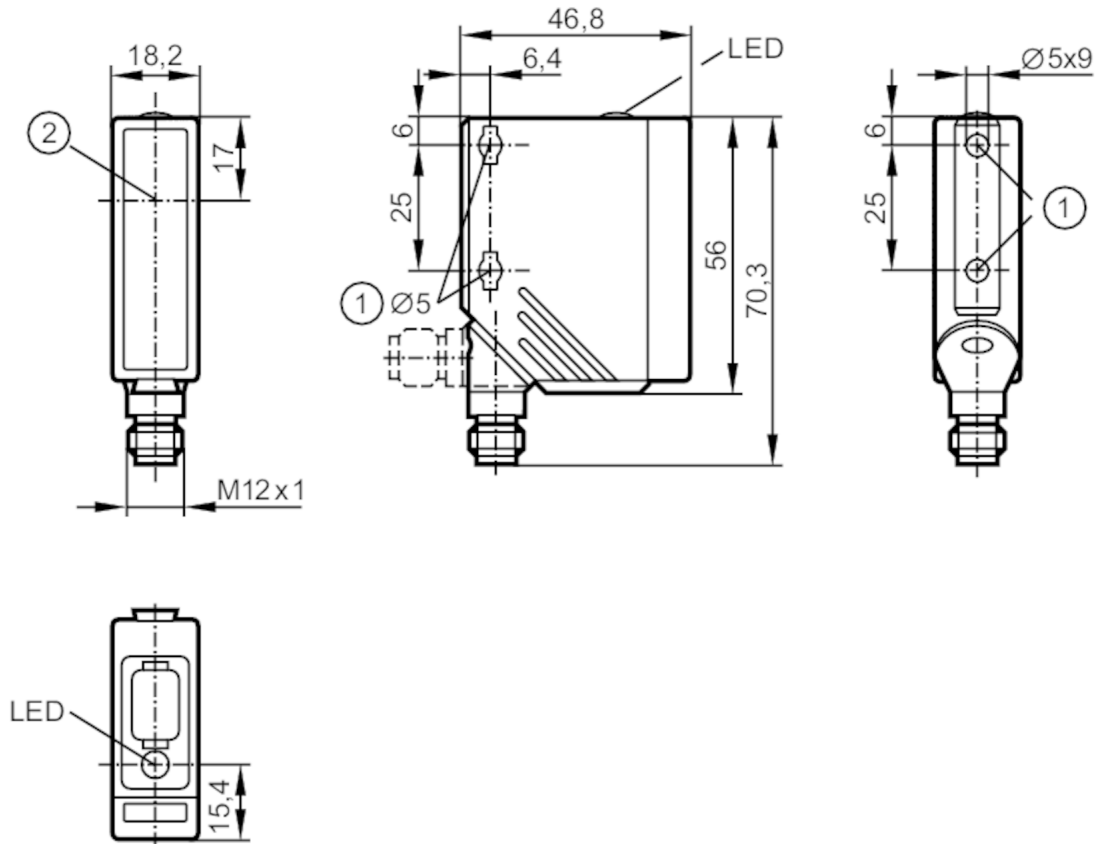


O5E200



Czujnik typu bramka - odbiornik

O5E-DPKG/US100



- 1 przy zastosowaniu śruby montażowej M5 -> max. moment dokręcający wynosi 2 Nm.
2 powierzchnia aktywna



Cechy produktu

Rodzaj światła	światło czerwone
Obudowa	prostokątny

Aplikacja

Zasada działania	Bramka świetlna
------------------	-----------------

Dane elektryczne

Napięcie zasilania [V]	10...36 DC
Pobór prądu [mA]	10
Klasa ochrony	II
Zabezpieczenie przed odwrotną polaryzacją	tak
Rodzaj światła	światło czerwone
Długość fali [nm]	624

Wyjścia

Wykonanie elektryczne	PNP
Funkcja wyjścia	tryb ciemno-włącz
Maks. spadek napięcia wyjścia przełączającego DC [V]	2,5

O5E200



Czujnik typu bramka - odbiornik

O5E-DPKG/US100

Prąd obciążenia wyjścia przełączającego DC	[mA]	200
Częstotliwość przełączania DC	[Hz]	1000
Zabezpieczenie przed zwarcieniem		tak
Typ zabezpieczenia przed zwarcieniem		impulsowe
Zabezpieczenie przed przeciążeniem		tak

Strefa działania		
Nadajnik / odbiornik		odbiornik
Zasięg	[m]	< 20
Regulowany zasięg		nie

Warunki pracy		
Temperatura otoczenia	[°C]	-25...60
Ochrona		IP 67

Testy / dopuszczenia		
EMC		EN 60947-5-2
MTTF	[lata]	1134

Dane mechaniczne		
Waga	[g]	61,5
Obudowa		prostokątnej
Wymiary	[mm]	56 x 18,2 x 46,8
Materiał		obudowa: PA; Ramka frontowa: stal kwasoodporna; przyciski: TPE
Materiał soczewki		PMMA
Umieszczenie soczewki		soczewki z boku

Wyświetlacze / elementy robocze		
Wyświetlacz	Stan wyjścia	1 x LED, kolor żółty

Uwagi		
Uwagi		Napięcie eksploatacji "supply class 2" zgodnie z cULus
Sztuk w opakowaniu		1 szt.

Połączenie elektryczne

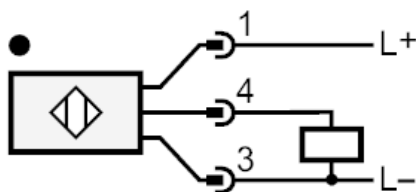
Konektor: 1 x M12; kodowanie: A



Czujnik typu bramka - odbiornik

O5E-DPKG/US100

Podłączenie



diagramy i wykresy

wykres wzmocnienia

