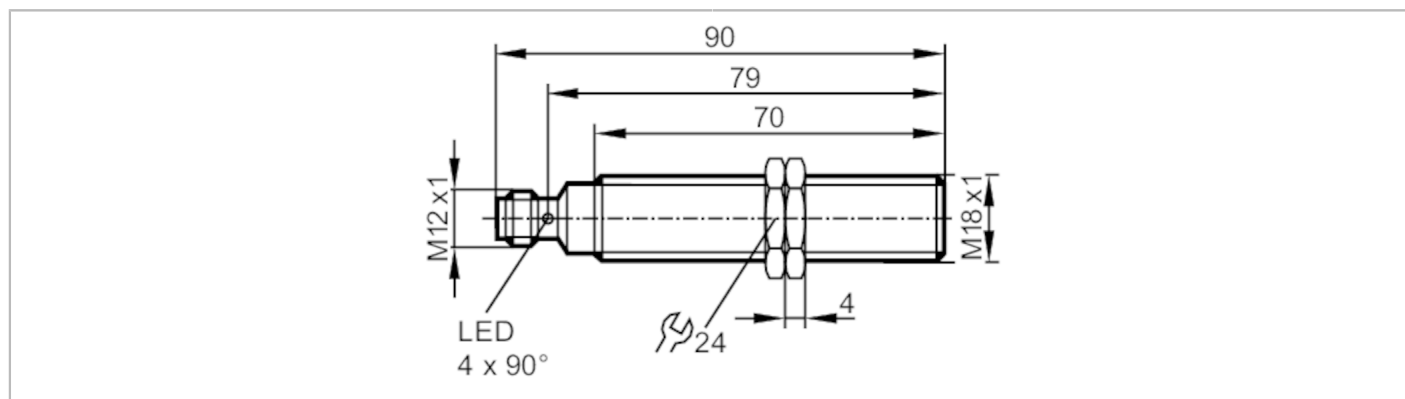


IGT241



Czujnik indukcyjny

IGA3008BBPKG/M/V4A/US-104-DPS



Cechy produktu

Wykonanie elektryczne	PNP
Funkcja wyjścia	normalnie otwarte
Strefa działania [mm]	8
Obudowa	Obudowa gwintowana
Wymiary [mm]	M18 x 1 / L = 90

Aplikacja

Konstrukcja	styki pozłacane; Zwiększony zasięg działania
Aplikacja	regularne procesy czyszczenia

Dane elektryczne

Napięcie zasilania [V]	10...36 DC
Pobór prądu [mA]	< 10
Klasa ochrony	II
Zabezpieczenie przed odwrotną polaryzacją	tak

Wyjścia

Wykonanie elektryczne	PNP
Funkcja wyjścia	normalnie otwarte
Maks. spadek napięcia wyjścia przełączającego DC [V]	2,5
Prąd obciążenia wyjścia przełączającego DC [mA]	100
Częstotliwość przełączania DC [Hz]	400
Zabezpieczenie przed zwarciami	tak
Typ zabezpieczenia przed zwarciami	impulsowe
Zabezpieczenie przed przeciążeniem	tak

Strefa działania

Strefa działania [mm]	8
Gwarantowany zasięg działania [mm]	0...6,5

IGT241



Czujnik indukcyjny

IGA3008BBPKG/M/V4A/US-104-DPS

Zwiększony zasięg działania	tak
-----------------------------	-----

Dokładność / odchylenie

Współczynnik korekcyj	stal: 1 / stal kwasoodporna: 0,7 / mosiądz: 0,5 / aluminium: 0,5 / miedź: 0,4
-----------------------	---

Histereza [% z Sr]	1...20
--------------------	--------

Warunki pracy

Temperatura otoczenia [°C]	0...100
----------------------------	---------

Ochrona	IP 67
---------	-------

Testy / dopuszczenia

EMC	EN 61000-4-2 ESD	4 kV CD / 8 kV AD
	EN 61000-4-3 w.cz. promieniowane	10 V/m
	EN 61000-4-4 Burst	2 kV
	EN 61000-4-5 Surge	0,5 kV
	EN 61000-4-6 w. cz. przewodzone	10 V
	EN 55011	klasa B

MTTF [lata]	1570
-------------	------

Dane mechaniczne

Waga [g]	64,3
----------	------

Obudowa	Obudowa gwintowana
---------	--------------------

Montaż	montaż zabudowany
--------	-------------------

Wymiary [mm]	M18 x 1 / L = 90
--------------	------------------

Opis gwintu	M18 x 1
-------------	---------

Materiał	obudowa: stal nierdzewna (1.4404 / 316L); powierzchnia aktywna: LCP; nakrętki zabezpieczające: stal kwasoodporna
----------	--

Wyświetlacze / elementy robocze

Wyświetlacz	Stan wyjścia	4 x 90° LED, kolor żółty
-------------	--------------	--------------------------

Akcesoria

Dostarczane elementy	nakrętki zabezpieczające: 2
----------------------	-----------------------------

Uwagi

Sztuk w opakowaniu	1 szt.
--------------------	--------

Połączenie elektryczne - wtyk

Konektor: 1 x M12; kodowanie: A; Styki: połączane



IGT241



Czujnik indukcyjny

IGA3008BBPKG/M/V4A/US-104-DPS

Podłączenie

