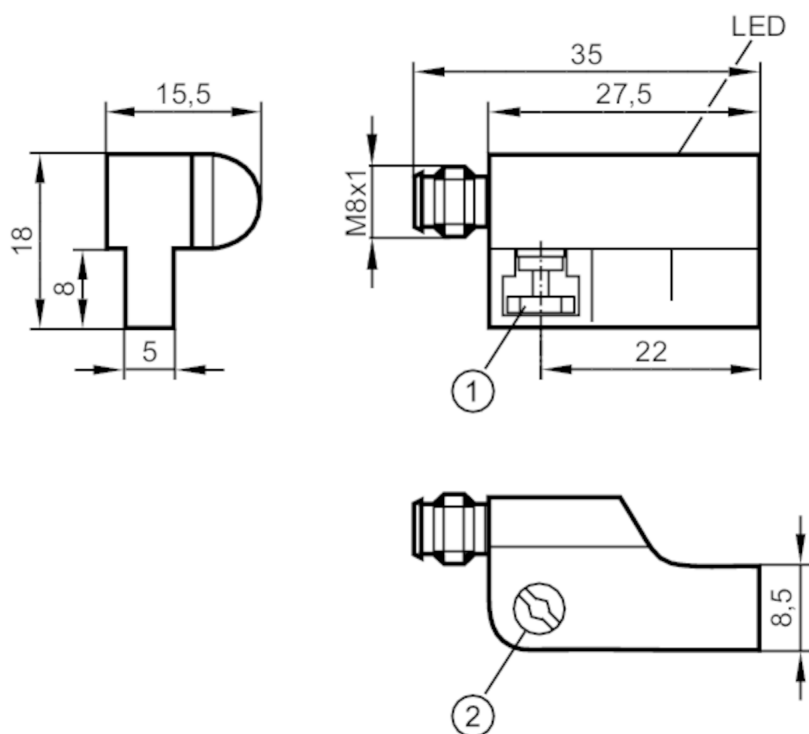




Kontaktronowy czujnik położenia tłoka z rowkiem T

MRI3021-BKOA/RIAS



- 1 element mocujący
2 zintegrowana śruba do montażu urządzenia



Cechy produktu

Wykonanie elektryczne	PNP
Funkcja wyjścia	normalnie otwarte
Wymiary [mm]	27,5 x 18 x 15,5

Dane elektryczne

Napięcie zasilania [V]	5...50 AC / 5...60 DC; (cULus supply class 2: 5...30 AC / 5...60 DC)
Klasa ochrony	III
Zabezpieczenie przed odwrotną polaryzacją	tak
Zabezpieczenie przed odwrotną polaryzacją	tak

Wyjścia

Wykonanie elektryczne	PNP
Funkcja wyjścia	normalnie otwarte
Maks. spadek napięcia wyjścia przełączającego DC [V]	2,5
Maks. spadek napięcia wyjścia przełączającego AC [V]	2,5
Prąd obciążenia wyjścia przełączającego AC [mA]	350
Prąd obciążenia wyjścia przełączającego DC [mA]	500
Częstotliwość przełączania AC [Hz]	1000

MR0902



Kontaktronowy czujnik położenia tłoka z rowkiem T

MRI3021-BKOA/RIAS

Częstotliwość przełączania DC	[Hz]	1000
Maksymalna moc łączeniowa	[W]	10
Zabezpieczenie przed zwarcie		nie
Zabezpieczenie przed zwarcie		nie
Zabezpieczenie przed przeciążeniem		nie

Strefa działania

Czułość magnetyczna	[mT]	2,1
Prędkość przesuwu	[m/s]	10

Dokładność / odchylenie

Histeresa	[mm]	1
Powtarzalność	[mm]	< 0,2

Czasy reakcji

Czas odpadu	[ms]	0,1
Czas reakcji włączając czas oscylacji	[ms]	0,6

Warunki pracy

Temperatura otoczenia	[°C]	-25...70
Ochrona		IP 65; IP 67

Testy / dopuszczenia

EMC	EN 61000-4-2 ESD	- CD / 8 kV AD
	EN 61000-4-3 w.cz. promieniowane	10 V/m
	EN 61000-4-4 Burst	2 kV
	EN 61000-4-5 Surge	0,5 kV przewód do przewodu, Ri: 2 Ohm
	EN 61000-4-6 w. cz. przewodzone	10 V
	EN 55011	klasa B
MTTF	[lata]	17837

Dane mechaniczne

Waga	[g]	12,4
Montaż		montaż niezabudowany
Typ montażu		element mocujący na śrubokręt płaski/kłucz imbusowy SW 1,5
Wykonanie dla cylindrów		cylinder z rowkiem T
Wymiary	[mm]	27,5 x 18 x 15,5
Materiał		obudowa: PA; element mocujący: stal kwasoodporna / mosiądz
Ilość przełączeń przy podłączeniu do PLC	[Mio]	< 40

Wyświetlacze / elementy robocze

Wyświetlacz	Stan wyjścia	1 x LED, kolor żółty
-------------	--------------	----------------------

Połączenie elektryczne

Wymagana ochrona		bezpiecznik miniaturowy wg IEC60127-2 karta 1; ≤ 0,175 A; szybki
------------------	--	--

Akcesoria

Dostarczane elementy		dystans gumowy: 1
----------------------	--	-------------------

MR0902



Kontaktronowy czujnik położenia tłoka z rowkiem T

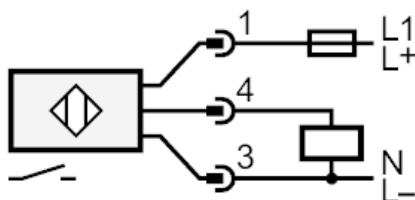
MRI3021-BKOA/RIAS

Uwagi

Uwagi	Zalecenie: Po wystąpieniu zwarcia należy sprawdzić, czy urządzenie działa prawidłowo. Napięcie eksploatacji "supply class 2" zgodnie z cULus
Sztuk w opakowaniu	1 szt.

Połączenie elektryczne - wtyk

Konektor: 1 x M8; kodowanie: A; Nakrętka: zatrzaskowe



Uwaga bezpiecznik miniaturowy wg IEC60127-2 karta 1 \leq 0,175 A szybki