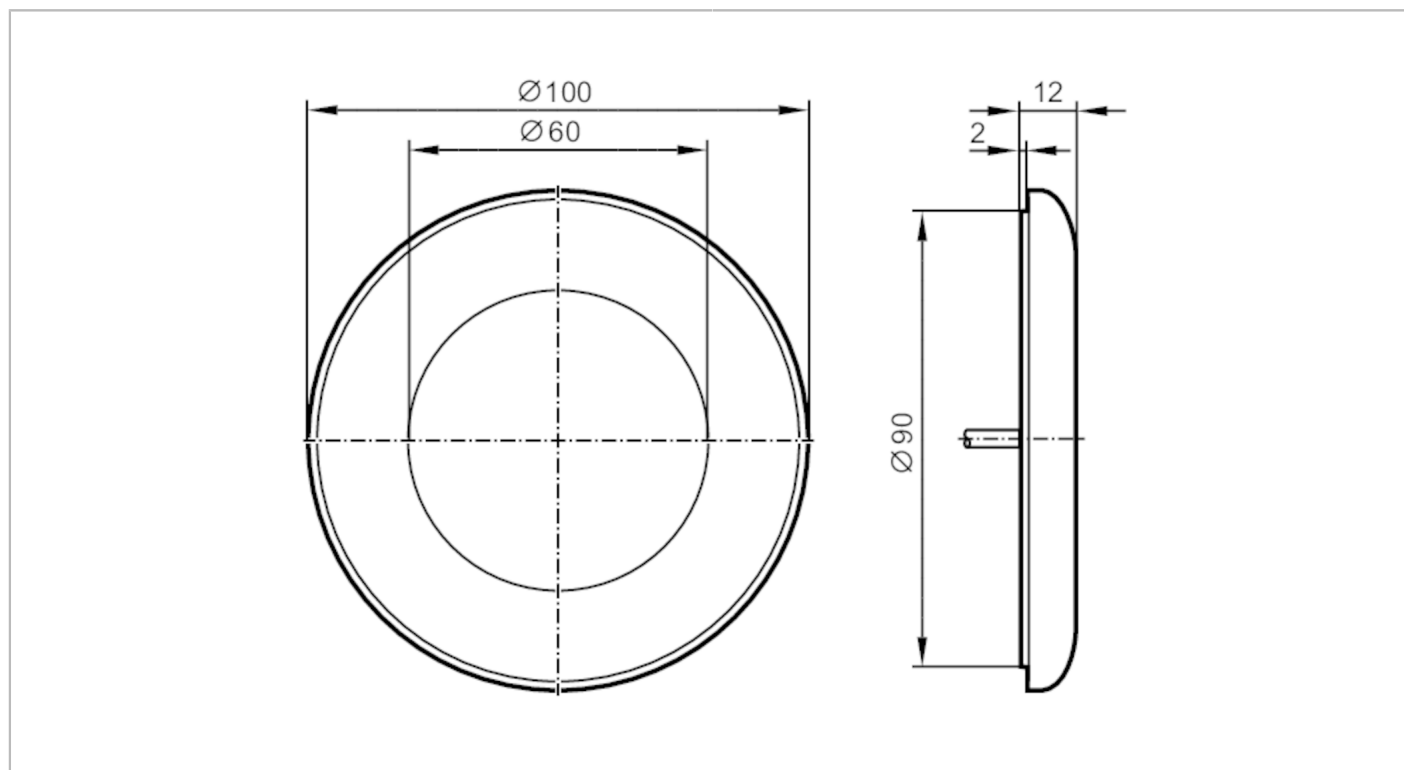


E80375



Kolorowe nakładki do czujników dotykowych

BLUE COVER RING FOR KT



Aplikacja	
Wykonanie	dla typu KT50
Dane mechaniczne	
Waga [g]	31,6
Wymiary [mm]	100 x 10 x 100
Materiał	poliwęglan-ABS niebieski
Uwagi	
Sztuk w opakowaniu	2 szt.