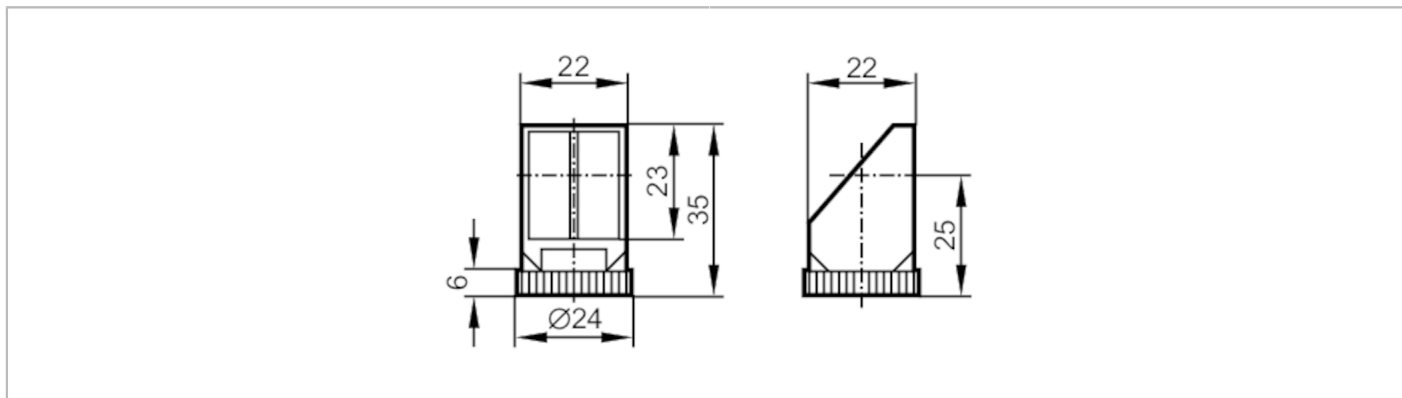


E20740



Wspornik kątowy do czuników optycznych

90 DEG ATTACHMENT FOR OGP



Aplikacja	
Wykonanie	do czuników OG5xxx
Dane mechaniczne	
Waga [g]	20,5
Materiał	obudowa: ABS; soczewka: szkło
Uwagi	
Sztuk w opakowaniu	1 szt.
diagramy i wykresy	