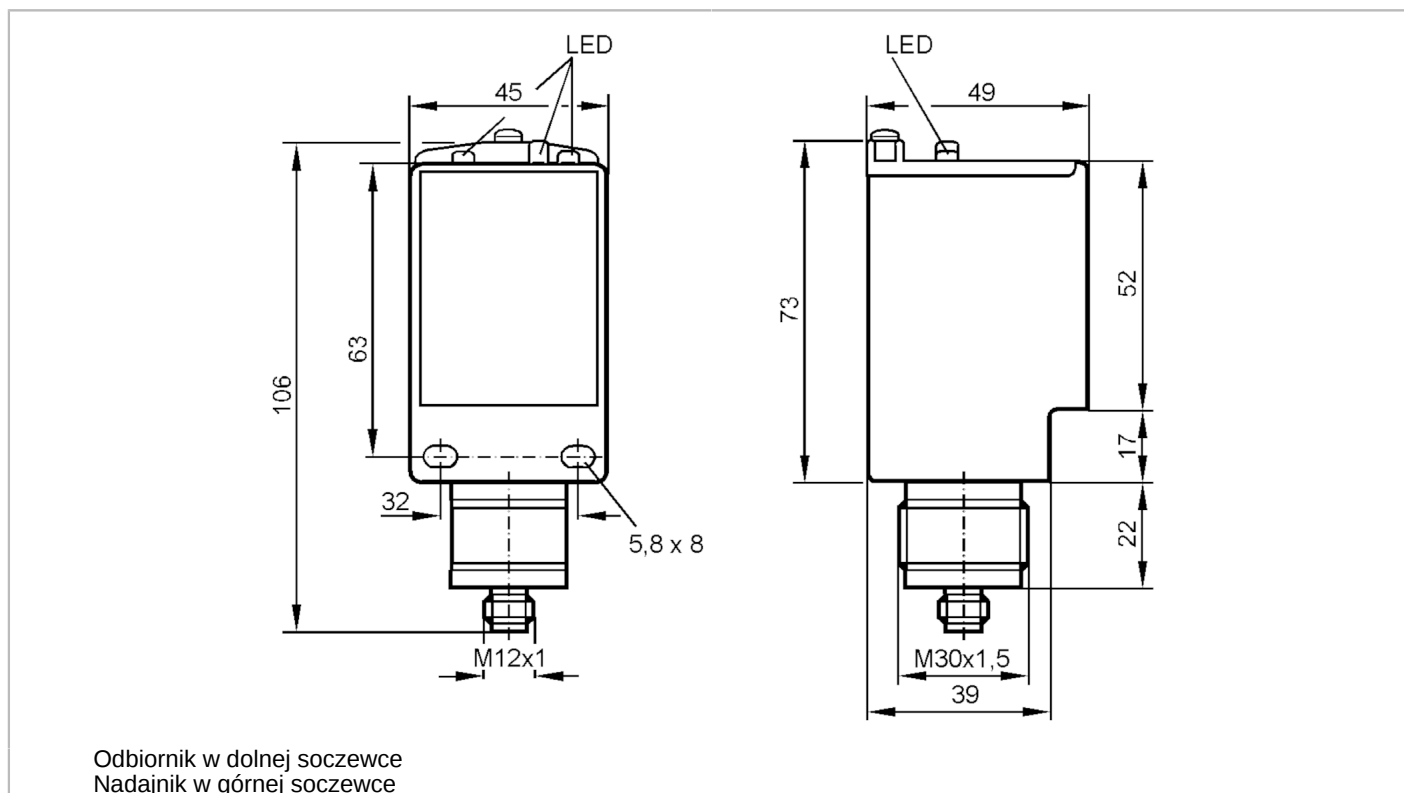


# OM5002



## Czujnik typu bramka - odbiornik

OME-FCKG/US-100



### Cechy produktu

Obudowa prostopadłościan

### Aplikacja

Zasada działania Bramka świetlna

### Dane elektryczne

Napięcie zasilania [V] 10...30 DC

Pobór prądu [mA] < 80

Klasa ochrony II

Zabezpieczenie przed odwrotną polaryzacją tak

### Wyjścia

Wykonanie elektryczne PNP/NPN

Funkcja wyjścia tryb światło-włącz/ciemno-włącz; (programowalny)

Maks. spadek napięcia wyjścia przełączającego DC [V] 2

Maks. spadek napięcia wyjścia diagnostycznego [V] 2

Maksymalny prąd obciążenia wyjścia diagnostycznego [mA] 100

Prąd obciążenia wyjścia przełączającego DC [mA] 100

Częstotliwość przełączania DC [Hz] 500

Zabezpieczenie przed zwarciami tak

# OM5002



## Czujnik typu bramka - odbiornik

OME-FCKG/US-100

|                                    |           |
|------------------------------------|-----------|
| Typ zabezpieczenia przed zwarciem  | impulsowe |
| Zabezpieczenie przed przeciążeniem | tak       |

### Strefa działania

|                      |           |
|----------------------|-----------|
| Nadajnik / odbiornik | odbiornik |
| Zasięg [m]           | < 50      |
| Regulowany zasięg    | tak       |

### Czasy reakcji

|                  |     |
|------------------|-----|
| Czas reakcji [s] | < 1 |
|------------------|-----|

### Warunki pracy

|                            |          |
|----------------------------|----------|
| Temperatura otoczenia [°C] | -25...40 |
| Ochrona                    | IP 67    |

### Testy / dopuszczenia

|     |                      |
|-----|----------------------|
| EMC | IEC 1000-4-2/3/4/5/6 |
|-----|----------------------|

### Dane mechaniczne

|                       |                               |
|-----------------------|-------------------------------|
| Waga [g]              | 181,2                         |
| Obudowa               | prostokątny                   |
| Wymiary [mm]          | 73 x 45 x 49                  |
| Materiał              | ABS wzmocnione szklane włókno |
| Materiał soczewki     | PMMA                          |
| Umieszczenie soczewki | soczewki z boku               |

### Wyświetlacze / elementy robocze

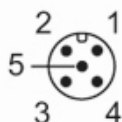
|             |              |                         |
|-------------|--------------|-------------------------|
| Wyświetlacz | Stan wyjścia | 1 x LED, kolor żółty    |
|             | działanie    | 1 x LED, kolor zielony  |
|             | Funkcja      | 1 x LED, kolor czerwony |

### Uwagi

|                    |        |
|--------------------|--------|
| Sztuk w opakowaniu | 1 szt. |
|--------------------|--------|

### Połączenie elektryczne

Konektor: 1 x M12; kodowanie: A; Nakrętka: aluminium, bezbarwne anodowane



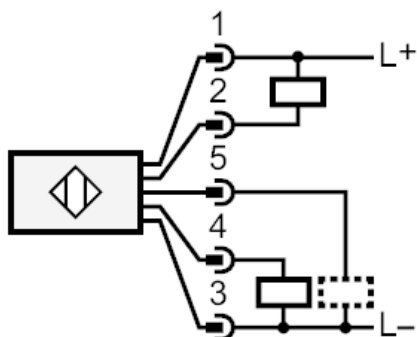
# OM5002



## Czujnik typu bramka - odbiornik

OME-FCKG/US-100

### Podłączenie



5

Wyjście diagnostyczne