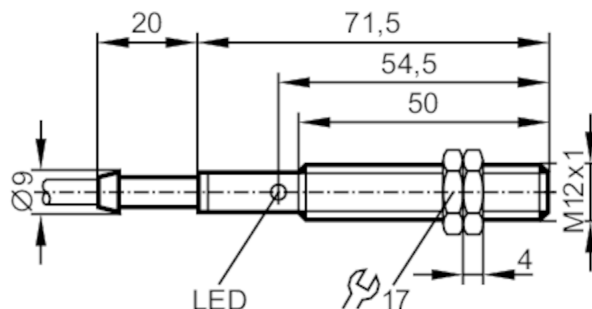


IF0305



Czujnik indukcyjny

IF-2004-ABOW



Cechy produktu

Funkcja wyjścia		normalnie otwarte
Strefa działania [mm]		4
Obudowa		Obudowa gwintowana
Wymiary [mm]		M12 x 1 / L = 71,5

Dane elektryczne

Częstotliwość AC [Hz]		47...63
Napięcie zasilania [V]		20...250 AC
Klasa ochrony		II
Zabezpieczenie przed odwrotną polaryzacją		nie

Wyjścia

Funkcja wyjścia		normalnie otwarte
Maks. spadek napięcia wyjścia przełączającego AC [V]		8,5
Minimalny prąd obciążenia [mA]		8
Maks. prąd upływu [mA]		2
Prąd obciążenia wyjścia przełączającego AC [mA]		200; (250 (...50 °C))
Szczytowy prąd obciążenia wyjścia przełączającego [mA]		900; (20 ms / 0,5 Hz)
Częstotliwość przełączania AC [Hz]		25
Zabezpieczenie przed zwarciami		nie
Zabezpieczenie przed przeciążeniem		nie

Strefa działania

Strefa działania [mm]		4
Realny zasięg działania Sr [mm]		4 ± 10 %
Gwarantowany zasięg działania [mm]		0...3,25

Dokładność / odchylenie

Współczynnik korekcji		stal: 1 / stal kwasoodporna: 0,7 / mosiądz: 0,4 / aluminium: 0,3 / miedź: 0,2
-----------------------	--	---

IF0305



Czujnik indukcyjny

IF-2004-ABOW

Histereza	[% z Sr]	1...15
Dryft punktu przełączania	[% z Sr]	-10...10

Warunki pracy

Temperatura otoczenia	[°C]	-25...80
Ochrona		IP 67

Testy / dopuszczenia

EMC	EN 60947-5-2	
	EN 55011	klasa B
MTTF	[lata]	932

Dane mechaniczne

Waga	[g]	101,2
Obudowa		Obudowa gwintowana
Montaż		montaż niezabudowany
Wymiary	[mm]	M12 x 1 / L = 71,5
Opis gwintu		M12 x 1
Materiał		PBT

Wyświetlacze / elementy robocze

Wyświetlacz	Stan wyjścia	1 x LED, kolor czerwony
-------------	--------------	-------------------------

Połączenie elektryczne

Wymagana ochrona	bezpiecznik miniaturowy wg IEC60127-2 karta 1; ≤ 2 A; szybki
------------------	--

Akcesoria

Dostarczane elementy	nakrętki zabezpieczające: 2
----------------------	-----------------------------

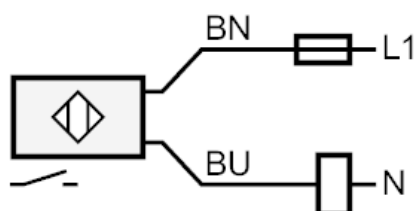
Uwagi

Uwagi	Zalecenie: Po wystąpieniu zwarcia należy sprawdzić, czy urządzenie działa prawidłowo.
Sztuk w opakowaniu	1 szt.

Połączenie elektryczne

Przewód: 2 m, PVC; 2 x 0,5 mm²

Podłączenie



Uwaga bezpiecznik miniaturowy wg IEC60127-2 karta 1 ≤ 2 A szybki

Kolory żył :

BN = brązowy
BU = niebieski