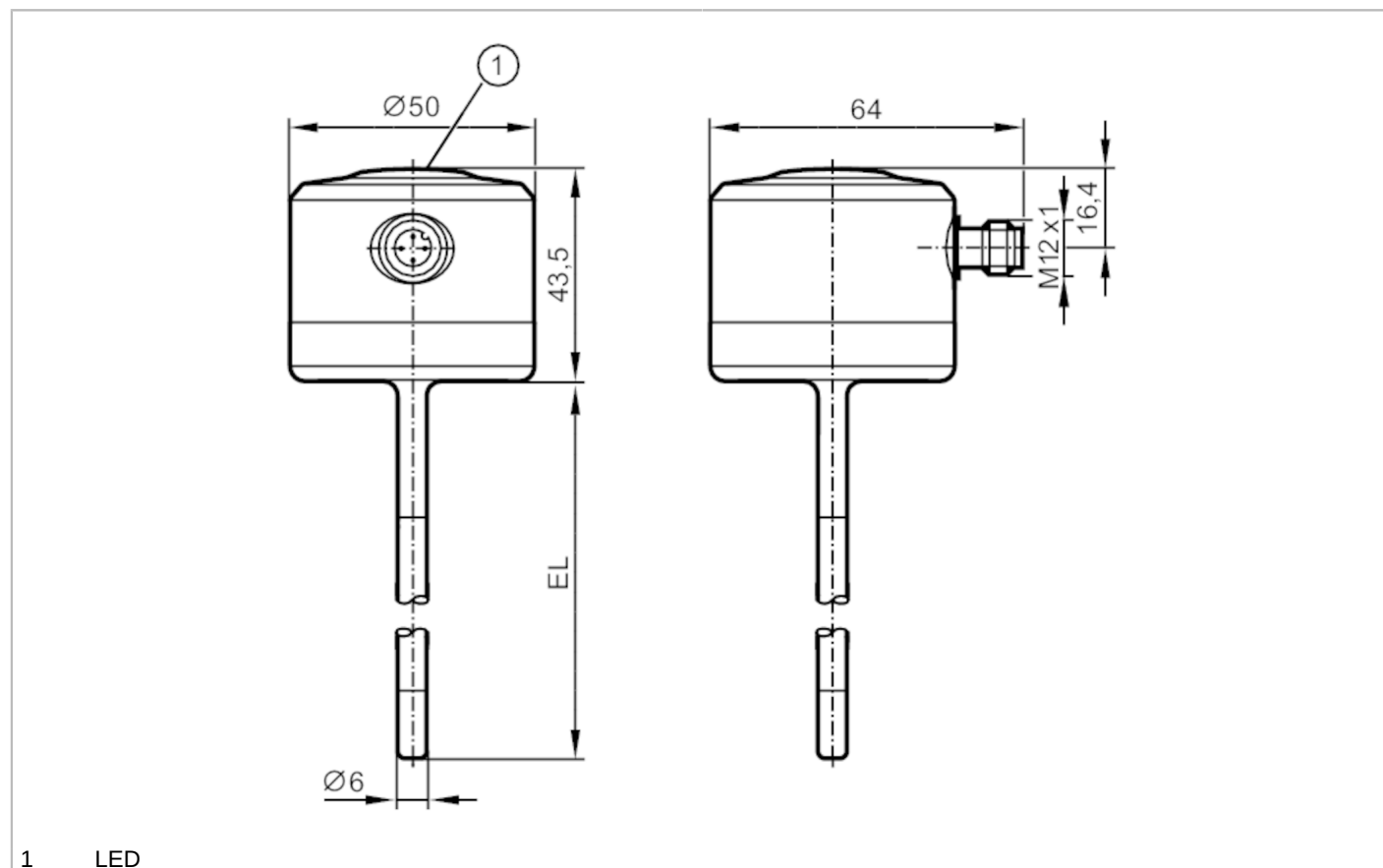


TCC241



Czujnik temperatury

TCC150K1ED06-A-DKG/US



1 LED



Cechy produktu

Liczba wejść i wyjść	Liczba wyjść binarnych: 1; Liczba wyjść analogowych: 1	
Zakres pomiarowy	-25...160 °C	-13...320 °F
Przyłącze procesowe	Średnica Ø 6 mm	
Długość instalacyjna EL [mm]	150	

Aplikacja

Konstrukcja	styki połączane
Element pomiarowy	1 x Pt 1000
Element odniesienia	1 x NTC
Media	ciecze i gazy
Wytrzymałość na ciśnienie [bar]	160

Dane elektryczne

Napięcie zasilania [V]	18...32 DC; (supply class 2 zgodnie z cULus)
Pobór prądu [mA]	10; (24 V)
Klasa ochrony	III
Zabezpieczenie przed odwrotną polaryzacją	tak
Czas rozruchu [s]	6
Zintegrowana funkcja Watchdog	tak



Czujnik temperatury

TCC150K1ED06-A-DKG/US

Wejścia / wyjścia	
Liczba wejść i wyjść	Liczba wyjść binarnych: 1; Liczba wyjść analogowych: 1
Wyjścia	
Łączna liczba wyjść	2
Sygnał wyjściowy	sygnał analogowy; IO-Link; status kalibracji
Wykonanie elektryczne	PNP/NPN
Liczba wyjść binarnych	1
Funkcja wyjścia	normalnie zamknięte; (sygnał diagnostyczny)
Maks. spadek napięcia wyjścia przełączającego DC [V]	2
Prąd obciążenia wyjścia przełączającego DC [mA]	100
Wyjście diagnostyczne	status kalibracji i diagnostyka błędów
Liczba wyjść analogowych	1
Analogowe wyjście prądowe [mA]	4...20
Maks. obciążenie [Ω]	(U _b - 15 V) x 50
Zabezpieczenie przed zwarciami	tak
Typ zabezpieczenia przed zwarciami	impulsowe
Zabezpieczenie przed przeciążeniem	tak
Zakres pomiaru / nastaw	
Zakres pomiarowy	-25...160 °C -13...320 °F
Wskazówki dotyczące zakresu pomiaru	skalowany
Ustawienia fabryczne	-10...150 °C / 14...302 °F
Granice kalibracji [K]	0,5...3
W krokach co [K]	0,05
Rozdzielczość	
Rozdzielczość wyjścia analogowego [K]	0,05
Dokładność / odchylenie	
Dokładność wyjścia analogowego [K]	± 0,2
Precision IO-Link [K]	± 0,2
Współczynnik temperaturowy wyjścia analogowego [% na zakres 10 K]	< ± 0,02; (W przypadku odchyłki od warunków odniesienia 25 ± 5 °C)
Współczynnik temperaturowy IO-Link [% na zakres 10 K]	< ± 0,01; (W przypadku odchyłki od warunków odniesienia 25 ± 5 °C)
Czasy reakcji	
Odpowiedź dynamiczna T05 / T09 [s]	1,5 / 4
Software / programowanie	
Możliwości parametryzacji	Jednostka wyświetlana; skalowanie wyjścia analogowego; granice kalibracji; wyjście diagnostyczne logiki sygnału; tryb symulacji

TCC241



Czujnik temperatury

TCC150K1ED06-A-DKG/US

Interfejsy		
Interfejs komunikacyjny	IO-Link	
Typ transmisji	COM2 (38,4 kBaud)	
IO-Link Revision	1.1	
Norma SDCI	IEC 61131-9 CDV	
Profil	Digital Measuring Sensor, Common Profile, Blob Transfer	
SIO tryb	tak	
Wymagany typ portu master	A	
Ilość danych analogowych	1	
Ilość danych binarnych	1	
Min.czas cyklu procesu [ms]	4,4	
Temperatura rozdzielczości IO-Link [K]	0,01	
Obsługiwane DeviceID	Typ działania	DeviceID
	domyślnie	1129
Warunki pracy		
Temperatura otoczenia [°C]	-25...70	
Uwaga dot. temperatury otoczenia	maks. wewnętrzna temperatura urządzenia: 125 °C	
Temperatura składowania [°C]	-40...100	
Ochrona	IP 68; IP 69K	
Testy / dopuszczenia		
EMC	DIN EN 61000-6-2	
	DIN EN 61000-6-3	
Odporność na wstrząsy	DIN EN 68000-2-27	50 g (11 ms)
Odporność na wibracje	DIN EN 60068-2-6	35 g (10...2000 Hz)
MTTF [lata]		329
Uwaga dotycząca dopuszczeń	certyfikat testów fabrycznych dostępny do pobrania ze strony www.factory-certificate.ifm	
Dopuszczenie UL	Dopuszczenie UL numer	K021
	Numer UL	E217884
Dane mechaniczne		
Waga [g]		374,9
Wymiary [mm]		Ø 50 / L = 193,5
Materiał	stal nierdzewna (1.4404 / 316L); PEI; FKM; PFA	
Materiały części w kontakcie z medium	stal nierdzewna (1.4404 / 316L); PEEK	
Przyłącze procesowe	Średnica Ø 6 mm	
Charakterystyka powierzchniowa Ra/Rz części mających kontakt z medium	Ra: < 0,8	
Średnica sondy [mm]		6
Długość instalacyjna EL [mm]		150
Uwagi		
Uwagi	MS = ustawiony zakres pomiaru	
	Napięcie eksploatacji "supply class 2" zgodnie z cULus	
Sztuk w opakowaniu	1 szt.	

TCC241



Czujnik temperatury

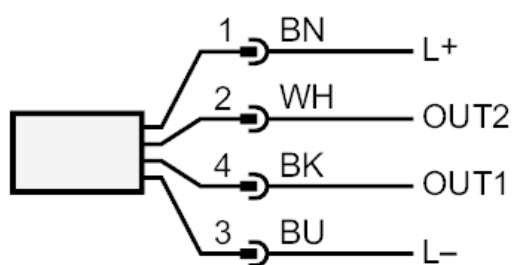
TCC150K1ED06-A-DKG/US

Połączenie elektryczne

Konektor: 1 x M12; kodowanie: A; Styki: pozłacane



Podłączenie



OUT2: wyjście analogowe

OUT1: Wyjście diagnostyczne / IO-Link