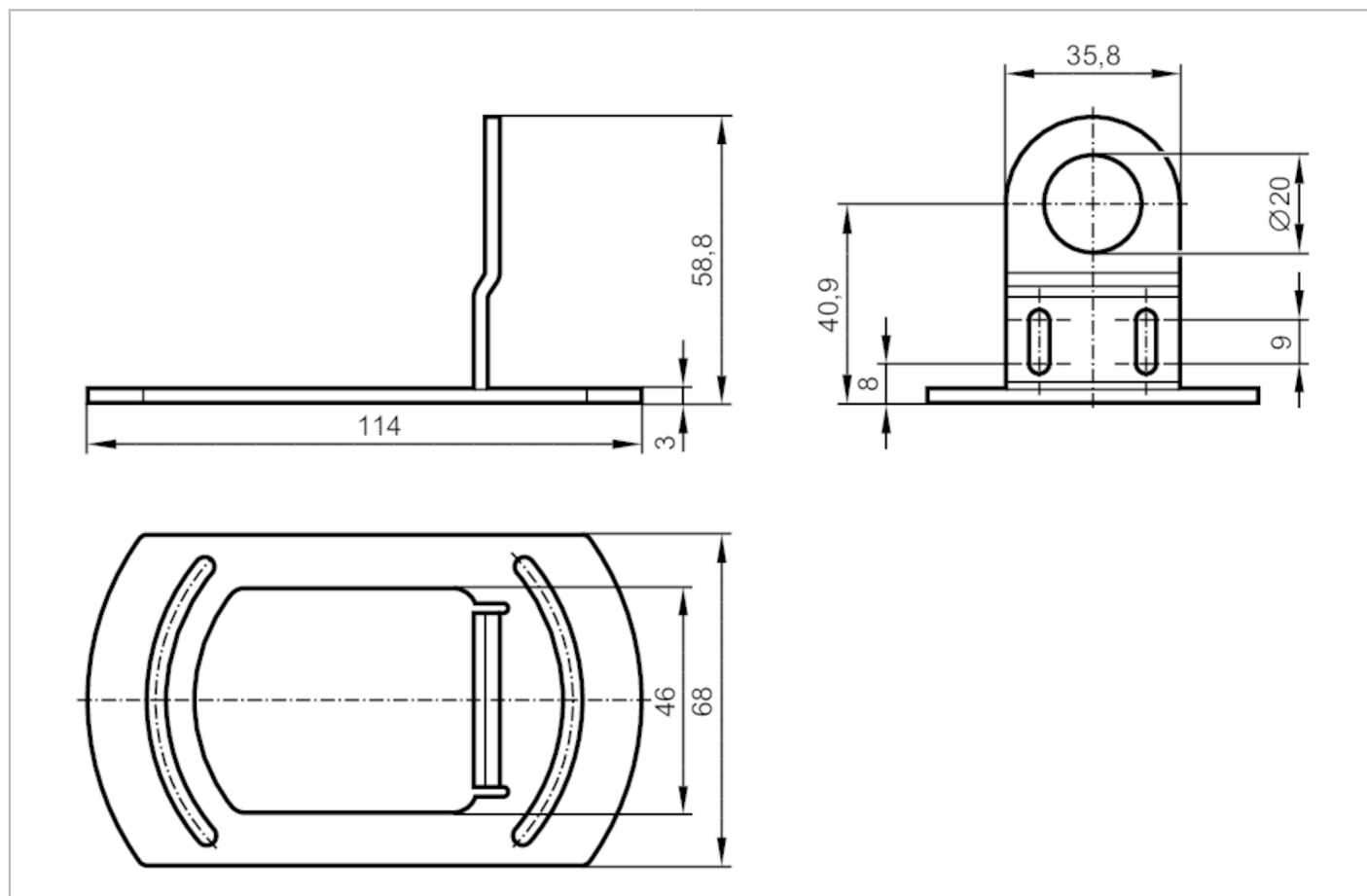


# E2D506



## Zestaw montażowy dla oświetlaczy

MOUNTING SET RINGLIGHT / CC



<b>Aplikacja</b>	
Wykonanie	dla oświetlaczy pierścieniowych O2D5, Zacisk montażowy O2I5
<b>Dane mechaniczne</b>	
Waga [g]	246,1
Wymiary [mm]	58,8 x 114 x 68
Materiał	Wspornik montażowy: stal kwasoodporna; Zacisk: stal kwasoodporna
<b>Akcesoria</b>	
Dostarczane elementy	śruby mocujące
<b>Uwagi</b>	
Sztuk w opakowaniu	1 szt.