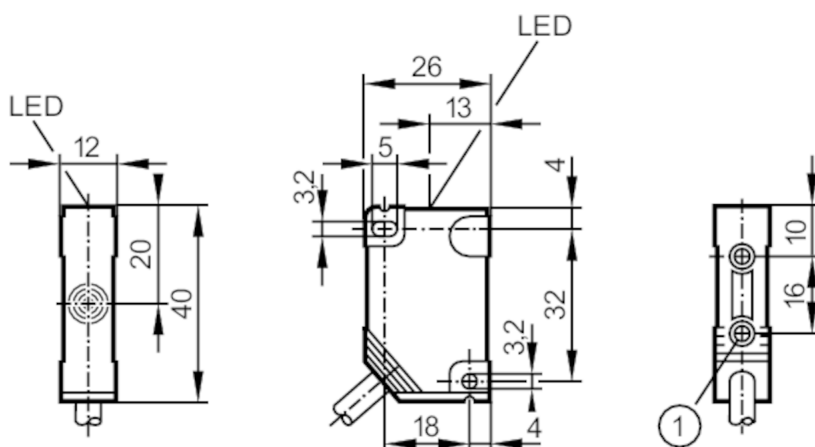


MN5200



Czujniki magnetyczne

MN-3060-BPKG/0,15M/AS



- 1 tuleja gwintowana M3 Głębokość 5,8 mm
Moment dokręcający maksimum 1,2 Nm klasa właściwości mechanicznych 8.8
przy podstawie mosiężnej tulei na powierzchni mocującej



Cechy produktu

Wykonanie elektryczne	PNP
Funkcja wyjścia	normalnie otwarte
Strefa działania [mm]	60; (odnosi się do magnesu M 4.0)
Obudowa	prostokątny
Wymiary [mm]	40 x 12 x 26

Dane elektryczne

Napięcie zasilania [V]	10...30 DC
Pobór prądu [mA]	< 10
Klasa ochrony	III
Zabezpieczenie przed odwrotną polaryzacją	tak

Wyjścia

Wykonanie elektryczne	PNP
Funkcja wyjścia	normalnie otwarte
Maks. spadek napięcia wyjścia przełączającego DC [V]	2,5
Prąd obciążenia wyjścia przełączającego DC [mA]	200
Częstotliwość przełączania DC [Hz]	5000
Zabezpieczenie przed zwarciami	tak
Typ zabezpieczenia przed zwarciami	impulsowe
Zabezpieczenie przed przeciążeniem	tak

Strefa działania

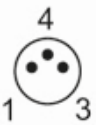
Strefa działania [mm]	60; (odnosi się do magnesu M 4.0)
-----------------------	-----------------------------------

MN5200



Czujniki magnetyczne

MN-3060-BPKG/0,15M/AS

Dokładność / odchylenie		
Histereza	[% z Sr]	1...10
Warunki pracy		
Temperatura otoczenia	[°C]	-40...75
Ochrona		IP 67
Testy / dopuszczenia		
EMC	EN 61000-4-2 ESD	4 kV CD / 8 kV AD
	EN 61000-4-3 w.cz. promieniowane	10 V/m
	EN 61000-4-4 Burst	2 kV
	EN 61000-4-5 Surge	0,5 kV przewód do przewodu, Ri: 2 Ohm
	EN 61000-4-6 w. cz. przewodzone	10 V
	EN 55011	klasa B
	odporność na zakłócenia zgodnie z DIN ISO 11452-2	100 V/m
MTTF	[lata]	1961
Dane mechaniczne		
Waga	[g]	29
Obudowa		prostokątny
Wymiary	[mm]	40 x 12 x 26
Materiał		obudowa: PBT
Wyświetlacze / elementy robocze		
Wyświetlacz	Stan wyjścia	1 x LED, kolor żółty
Uwagi		
Sztuk w opakowaniu		1 szt.
Połączenie elektryczne - wtyk		
Przewód: 0,15 m, PUR; 3 x 0,34 mm ²		
Konektor: 1 x M8; kodowanie: A; Nakrętka: Nakrętka radełkowana, obrotowe		
		

MN5200



Czujniki magnetyczne

MN-3060-BPKG/0,15M/AS

Podłączenie

