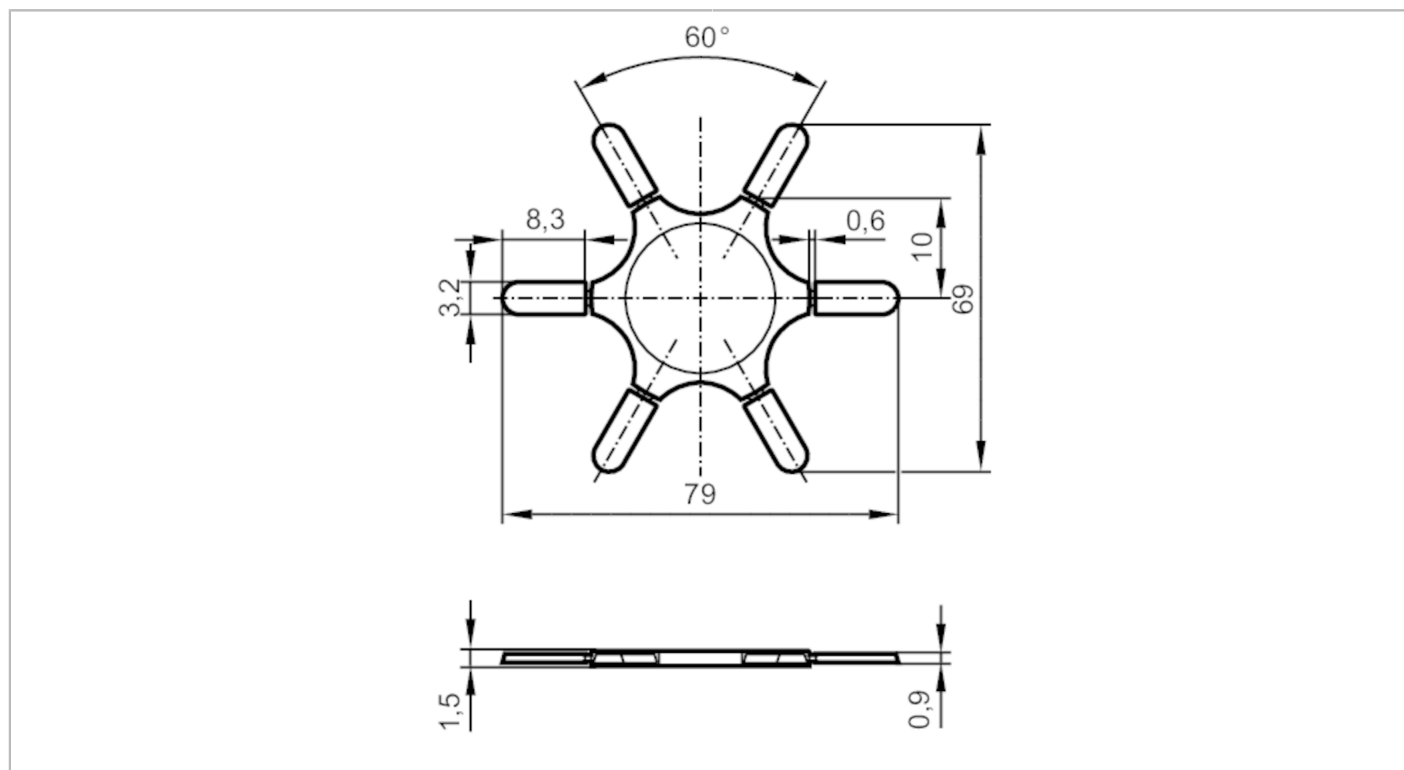


# E70495



## Styki kodujące

Coding pins / 6 pcs.



Warunki pracy	
Temperatura otoczenia [°C]	-40...115
Dane mechaniczne	
Waga [g]	2,55
Materiał	PA
Uwagi	
Sztuk w opakowaniu	6 szt.