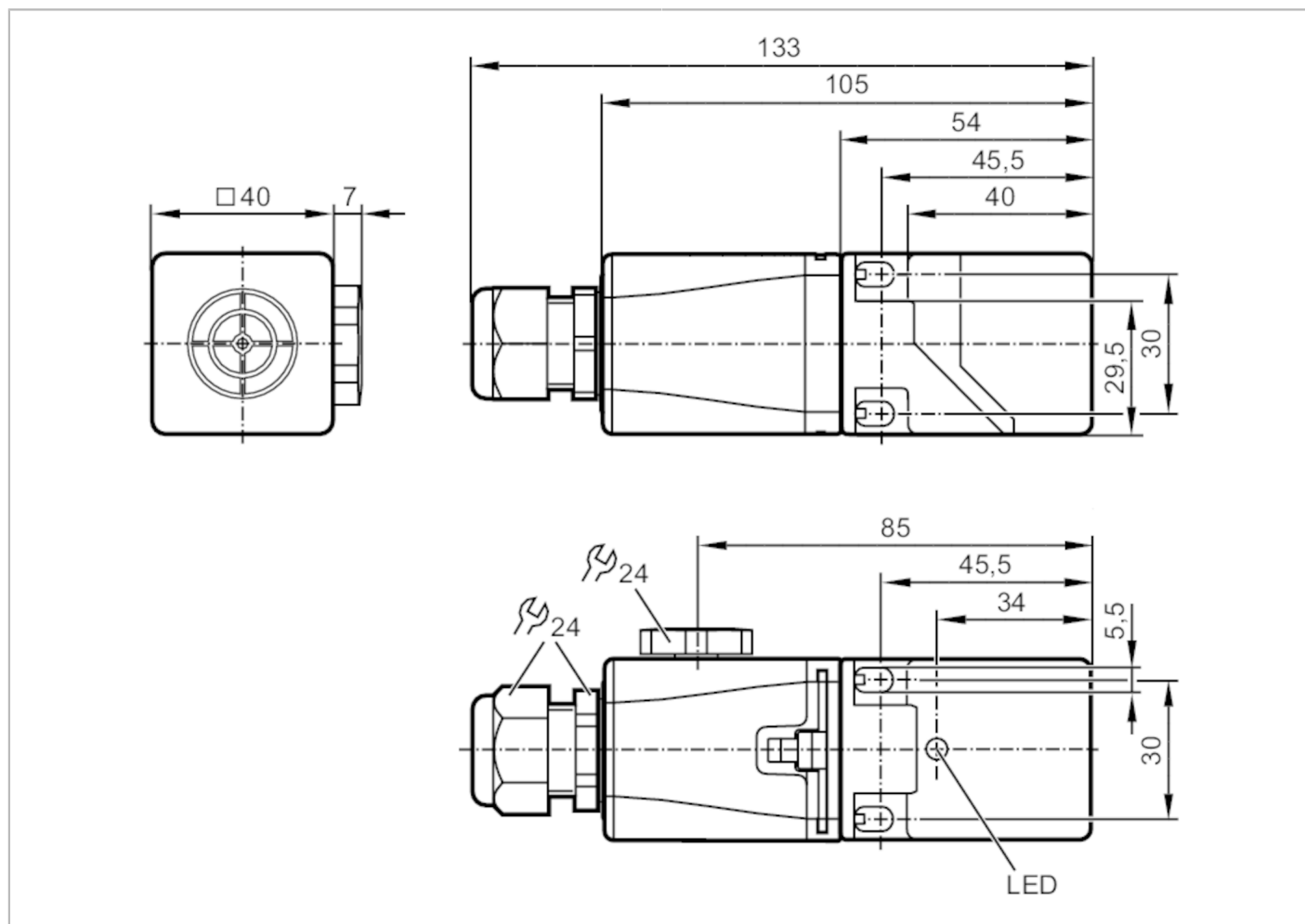


# IM510A



## Czujnik indukcyjny

IME4020BCPKG/3D



### Cechy produktu

Funkcja wyjścia		komplementarny
Strefa działania	[mm]	20
Obudowa		prostokątny
Wymiary	[mm]	40 x 40 x 105

### Dane elektryczne

Napięcie zasilania	[V]	10...30 DC
Pobór prądu	[mA]	< 15
Klasa ochrony		III
Zabezpieczenie przed odwrotną polaryzacją		tak

### Wyjścia

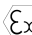
Funkcja wyjścia		komplementarny
Maks. spadek napięcia wyjścia przełączającego DC	[V]	2,5
Maks. prąd upływu	[mA]	0,5
Prąd obciążenia wyjścia przełączającego DC	[mA]	200

# IM510A



## Czujnik indukcyjny

IME4020BCPKG/3D

Częstotliwość przełączania DC	[Hz]	100
Zabezpieczenie przed zwarciami		tak
Zabezpieczenie przed przeciążeniem		tak
<b>Strefa działania</b>		
Strefa działania	[mm]	20
Realny zasięg działania Sr	[mm]	20 ± 10 %
Gwarantowany zasięg działania	[mm]	0...16,2
<b>Dokładność / odchylenie</b>		
Współczynnik korekcji		stal: 1 / stal kwasoodporna: 0,7 / mosiądz: 0,4 / aluminium: 0,3 / miedź: 0,2
Histereza	[% z Sr]	1...20
Dryft punktu przełączania	[% z Sr]	-10...10
<b>Warunki pracy</b>		
Temperatura otoczenia	[°C]	-20...60
Ochrona		IP 65; IP 67
<b>Testy / dopuszczenia</b>		
Oznaczenie ATEX		 II 3D Ex tc IIIC T95°C Dc X
EMC		EN 60947-5-2
MTTF	[lata]	1326
<b>Dane mechaniczne</b>		
Waga	[g]	244,5
Obudowa		prostokątnej
Montaż		montaż zabudowany
Wymiary	[mm]	40 x 40 x 105
Materiał		PC; PA; stal kwasoodporna
<b>Wyświetlacze / elementy robocze</b>		
Wyświetlacz	Stan wyjścia	1 x LED, kolor żółty
<b>Uwagi</b>		
Uwagi		Zalecenie: Po wystąpieniu zwarcia należy sprawdzić, czy urządzenie działa prawidłowo. 5 pozycji możliwego ustawienia strefy aktywnej
Sztuk w opakowaniu		1 szt.

# IM510A



## Czujnik indukcyjny

IME4020BCPKG/3D

### Połączenie elektryczne

zaciski: 0,34...1,5 mm<sup>2</sup>; Osłona przewodu: Ø 5...9 mm

### Podłączenie

