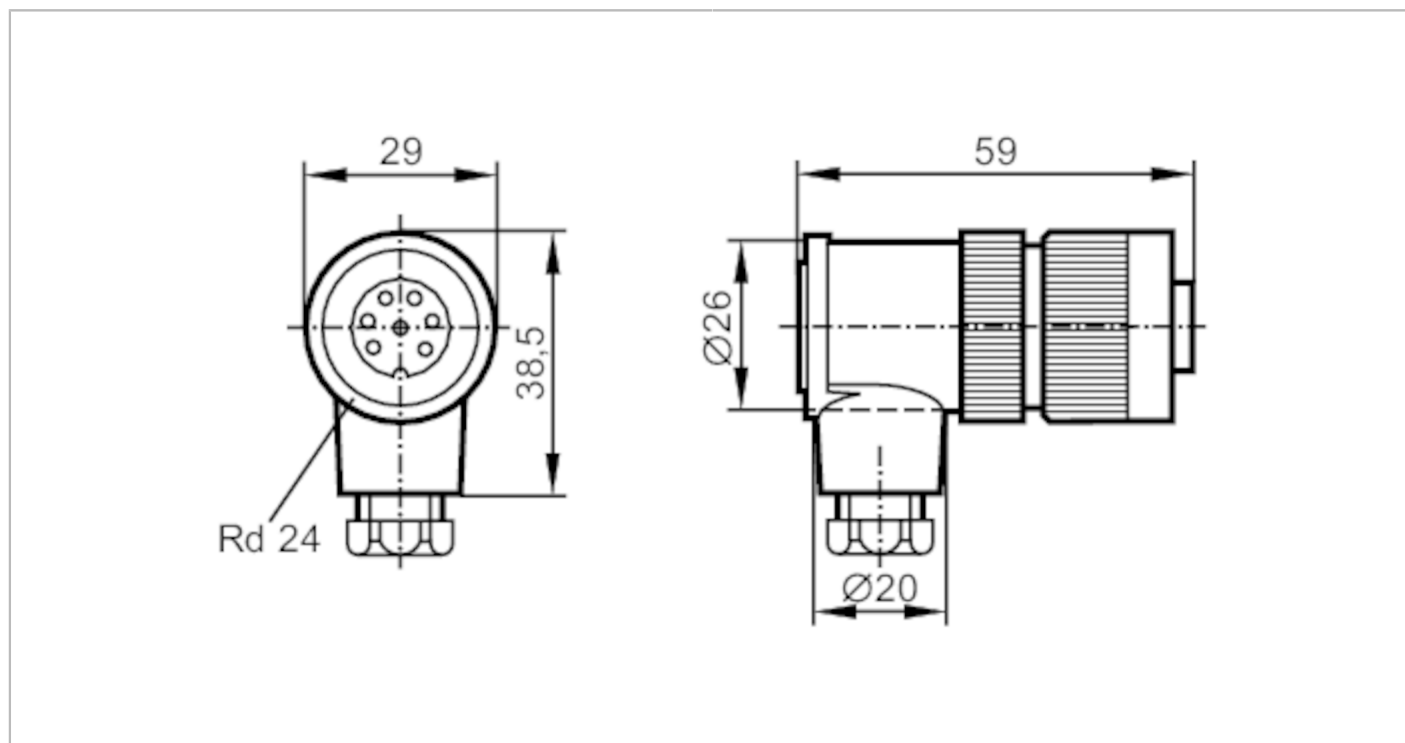


E11043



Gniazdo do zarobienia

SDOAL070PLSFKPG



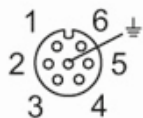
Aplikacja	
Konstrukcja	styki pozłacane
Dane elektryczne	
Napięcie zasilania [V]	< 250 AC / < 300 DC
Warunki pracy	
Temperatura otoczenia [°C]	-40...100
Ochrona	IP 67
Dane mechaniczne	
Waga [g]	43,7
Wymiary [mm]	59 x 29 x 38,5
Materiał	PBT
Odlewany materiał obudowy	PBT
Materiał nakrętki	PA
Uwagi	
Sztuk w opakowaniu	1 szt.
Połączenie elektryczne	
zaciski: ...2,5 mm ² ; Osłona przewodu: Ø 6...8 mm	
Połączenie elektryczne - Gniazdo	
Konektor: 1 x Rd24, kątowy; kodowanie: A; Materiał obudowy: PBT; Nakrętka: PA; Styki: pozłacane	

E11043



Gniazdo do zarobienia

SDOAL070PLSFKPG



Podłączenie

