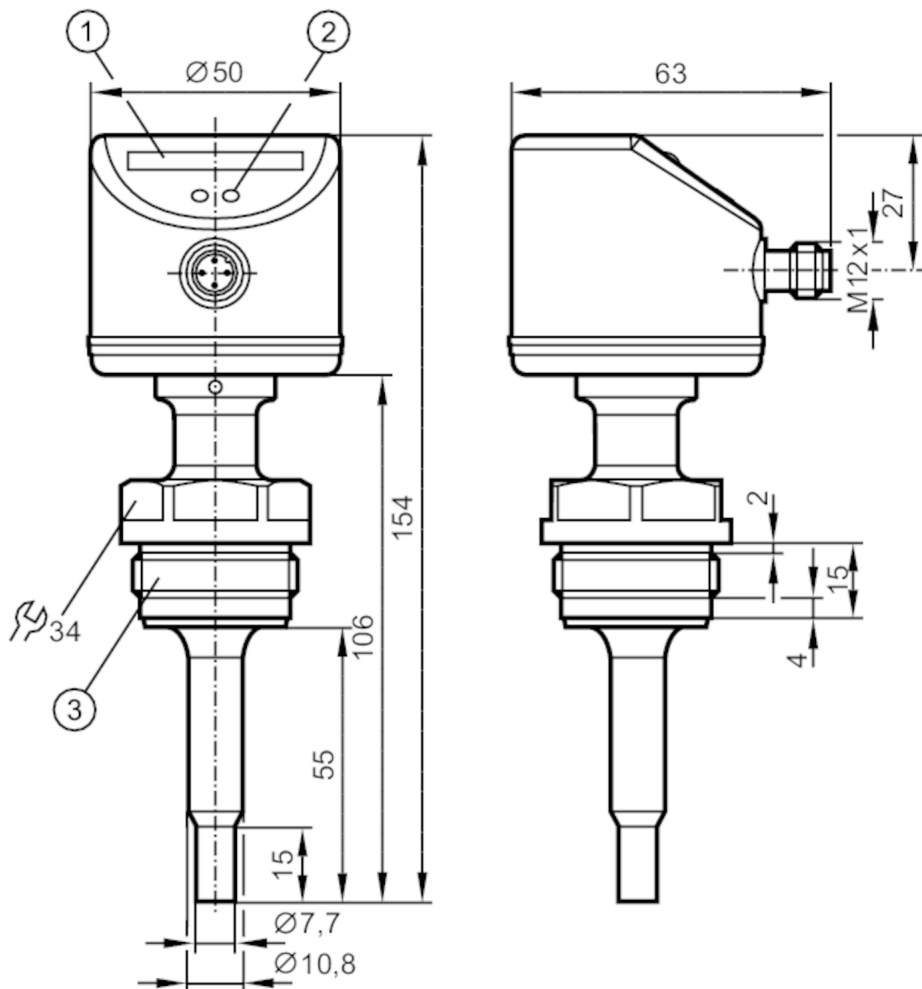


SI6800



Sygnalizator przepływu

SIR11ABBFPKG/US-100-IPF



- 1 Linijka LED
- 2 przycisk do programowania
- 3 gwint G1 Aseptoflex Vario



EC 1935/2004 EHEDG Certified FCM FDA UK CA

Cechy produktu

| | |
|----------------------|--------------------------|
| Liczba wejść i wyjść | Liczba wyjść binarych: 1 |
| Przyłącze procesowe | G 1 Aseptoflex Vario |

Aplikacja

| | |
|---|---------------------------------------|
| Konstrukcja | styki połączone |
| Aplikacja | strefy sterylne |
| Temperatura medium [°C] | -25...95; (do procesu SIP: ...140 °C) |
| Wytrzymałość na ciśnienie [bar] | 30 |
| MAWP (dla aplikacji zgodnych z CRN) [bar] | 30 |

Ciecze

| | |
|-------------------------|---------------------------------------|
| Aplikacja | strefy sterylne |
| Temperatura medium [°C] | -25...95; (do procesu SIP: ...140 °C) |



Sygnalizator przepływu

SIR11ABBFPKG/US-100-IPF

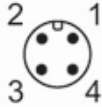
| | | |
|--|--------------|--|
| Gazy | | |
| Temperatura medium | [°C] | -25...95; (do procesu SIP: ...140 °C) |
| Dane elektryczne | | |
| Napięcie zasilania | [V] | 19...36 DC |
| Pobór prądu | [mA] | < 60 |
| Klasa ochrony | | III |
| Zabezpieczenie przed odwrotną polaryzacją | | tak |
| Czas rozruchu | [s] | 10 |
| Wejścia / wyjścia | | |
| Liczba wejść i wyjść | | Liczba wyjść binarnych: 1 |
| Wyjścia | | |
| Łączna liczba wyjść | | 1 |
| Sygnal wyjściowy | | sygnal przełączający |
| Wykonanie elektryczne | | PNP |
| Liczba wyjść binarnych | | 1 |
| Funkcja wyjścia | | normalnie otwarte / zamknięte; (parametryzowalna) |
| Maks. spadek napięcia wyjścia przełączającego DC | [V] | 2,5 |
| Prąd obciążenia wyjścia przełączającego DC | [mA] | 250 |
| Zabezpieczenie przed zwarciami | | tak |
| Typ zabezpieczenia przed zwarciami | | impulsowe |
| Zabezpieczenie przed przeciążeniem | | tak |
| Zakres pomiaru / nastaw | | |
| Długość sondy L | [mm] | 55 |
| Ciecze | | |
| Zakres ustawień | [cm/s] | 3...300 |
| Najlepsza czułość | [cm/s] | 3...100 |
| Gazy | | |
| Zakres ustawień | [cm/s] | 200...3000 |
| Najlepsza czułość | [cm/s] | 200...800 |
| Dokładność / odchylenie | | |
| Powtarzalność | [cm/s] | 1...5 |
| Wskazówka dotycząca powtarzalności | | dla wody 5...100 cm/s; 25 °C Ustawienia fabryczne |
| Dryft temperatury | [cm/s x 1/K] | 0.1; (dla wody 5...100 cm/s; 10...70 °C) |
| Maks. gradient temperatury medium | [K/min] | 300 |
| Dokładność punktu przełączania | [cm/s] | ± 2...± 10; (dla wody 5...100 cm/s; 25 °C; Ustawienia fabryczne) |
| Histereza | [cm/s] | 2...5; (dla wody 5...100 cm/s; 25 °C; Ustawienia fabryczne) |

SI6800



Sygnalizator przepływu

SIR11ABBFPKG/US-100-IPF

| Czasy reakcji | | |
|---|-------------------|--|
| Czas reakcji | [s] | 1...10 |
| Ciecze | | |
| Czas reakcji | [s] | 1...10 |
| Gazy | | |
| Czas reakcji | [s] | 1...10 |
| Software / programowanie | | |
| Regulacja punktu przełączania | | przyciski |
| Warunki pracy | | |
| Temperatura otoczenia | [°C] | -25...60 |
| Ochrona | | IP 67; IP 69K |
| Testy / dopuszczenia | | |
| EMC | DIN EN 61000-6-2 | |
| | DIN EN 61000-6-3 | |
| Odporność na wstrząsy | DIN EN 60068-2-27 | 50 g (11 ms) |
| Odporność na wibracje | DIN EN 60068-2-6 | 10 g (55...2000 Hz) |
| MTTF | [lata] | 298 |
| Dane mechaniczne | | |
| Waga | [g] | 440 |
| Materiał | | stal nierdzewna (1.4404 / 316L); PC; PBT-GF20; EPDM/X; uszczelnienie: FKM |
| Materiały części w kontakcie z medium | | stal kwasoodporna (1.4435 / 316L); charakterystyka powierzchniowa: Ra < 0,4 / Rz 4 |
| Przyłącze procesowe | | G 1 Aseptoflex Vario |
| Wyświetlacze / elementy robocze | | |
| Wyświetlacz | Funkcja | 10 x LED, 3-kolorowe |
| Uwagi | | |
| Sztuk w opakowaniu | | 1 szt. |
| Połączenie elektryczne | | |
| Konektor: 1 x M12; kodowanie: A; Styki: połączane | | |
|  | | |

SI6800



Sygnalizator przepływu

SIR11ABBFPKG/US-100-IPF

Podłączenie

