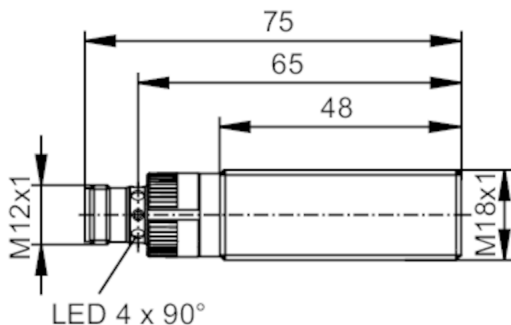


DI6005



Kompaktowy monitor prędkości

DGA4007-WRKG/IO/US



Cechy produktu

| | |
|-------------------------|---|
| Wykonanie elektryczne | PNP/NPN; (parametryzowalna) |
| Funkcja wyjścia | normalnie otwarte / zamknięte; (parametryzowalna) |
| Strefa działania [mm] | 7 |
| Interfejs komunikacyjny | IO-Link |
| Obudowa | Obudowa gwintowana |
| Wymiary [mm] | M18 x 1 / L = 75 |

Aplikacja

| | |
|-------------|--|
| Konstrukcja | styki połączane |
| Aplikacja | kontrola obrotów oraz przesunięcia liniowego z wykryciem spadku prędkości poniżej wartości zadanej; zablokowania |

Dane elektryczne

| | |
|---|------------|
| Napięcie zasilania [V] | 10...30 DC |
| Pobór prądu [mA] | < 15 |
| Klasa ochrony | II |
| Zabezpieczenie przed odwrotną polaryzacją | tak |

Wyjścia

| | |
|--|--|
| Wykonanie elektryczne | PNP/NPN; (parametryzowalna) |
| Funkcja wyjścia | normalnie otwarte / zamknięte; (parametryzowalna) |
| Maks. spadek napięcia wyjścia przełączającego DC [V] | 2,5 |
| Ustawienia fabryczne | Wykonanie elektryczne: PNP Funkcja wyjścia: normalnie otwarte Punkt przełączania: 100 Imp/min Wyjście OUT2: Wyjście impulsowe |
| Zabezpieczenie przed zwarcieniem | tak |
| Zabezpieczenie przed przeciążeniem | tak |
| Wyjście przełączające (OUT1) | |
| Sygnal wyjściowy | sygnal przełączający |
| Prąd obciążenia wyjścia przełączającego DC [mA] | 250 |



Kompaktowy monitor prędkości

DGA4007-WRKG/IO/US

| Wyjście impulsowe / Wyjście przełączające (OUT2) | | |
|--|---|---------------|
| Sygnal wyjściowy | sygnal impulsowy; sygnał przełączający; (parametryzowalna) | |
| Prąd obciążenia wyjścia przełączającego DC [mA] | 100 | |
| Częstotliwość przełączania DC [Hz] | < 500 | |
| Wyjście impulsowe | zewnętrzne przetwarzanie impulsów tłumiących | |
| Strefa działania | | |
| Strefa działania [mm] | 7 | |
| Zakres pomiaru / nastaw | | |
| Zakres pomiarowy [Imp/min] | 1...32000 | |
| Zakres ustawień [Imp/min] | 3...24000 | |
| Dokładność / odchylenie | | |
| Współczynnik korekcji | stal kwasoodporna: 0,7 / mosiądz: 0,5 / aluminium: 0,5 / miedź: 0,4 | |
| Histereza [% z Sr] | 10 | |
| Histereza [% z Sp] | 10...30 | |
| Powtarzalność IO-Link [%] | 1; (zakresu pomiarowego) | |
| Dryft temperatury | ± 10 %; (zakresu pomiarowego) | |
| Czasy reakcji | | |
| Opóźnienie rozruchu [s] | 0...15; (krok: 1 s; domyślnie: 10 s) | |
| Maks. częstotliwość tłumienia [Imp/min] | 60000 | |
| IO-Link | | |
| Opóźnienie rozruchu [s] | 0...30; (krok: 100 ms; domyślnie: 10 s) | |
| Interfejsy | | |
| Interfejs komunikacyjny | IO-Link | |
| Typ transmisji | COM2 (38,4 kBaud) | |
| IO-Link Revision | 1.1 | |
| Norma SDCI | IEC 61131-9 | |
| Profil | Smart Sensor: Measuring and Switching Sensor, high resolution, 1 channel, Identification and Diagnosis, Locator, ProductURI | |
| SIO tryb | tak | |
| Wymagany typ portu master | A | |
| Min.czas cyklu procesu [ms] | 3,7 | |
| Dane procesowe IO-Link (cykliczne) | Funkcja | długość bajtu |
| | wartość procesowa | 32 |
| | status urządzenia | 4 |
| | informacje o przełączaniu binarnym | 2 |
| Funkcje IO-Link (acykliczne) | licznik cykli włączania; licznik godzin pracy; temperatura wewnętrzna; nazwa przypisana do aplikacji | |
| Obsługiwane DeviceID | Typ działania | DeviceID |
| | domyślnie | 1444 (5A4hex) |
| Uwaga | Więcej informacji można znaleźć w pliku PDF IODD w sekcji „Pliki do pobrania” | |
| Warunki pracy | | |
| Temperatura otoczenia [°C] | -25...85 | |

DI6005



Kompaktowy monitor prędkości

DGA4007-WRKG/IO/US

| | | |
|--|------------------------------------|--|
| Ochrona | IP 65; IP 66; IP 67; IP 68; IP 69K | |
| Testy / dopuszczenia | | |
| EMC | EN 61000-4-2 ESD | 4 kV CD / 8 kV AD |
| | EN 61000-4-3 w.cz. promieniowane | 10 V/m |
| | EN 61000-4-4 Burst | 2 kV |
| | EN 61000-4-6 w. cz. przewodzone | 10 V |
| | EN55011 | klasa B |
| Odporność na wibracje | EN 60068-2-6 Fc | 20 g (10...3000 Hz) 50 cykli przemiatania częstotliwości, 1 oktawa na minutę, w 3 osiach |
| | EN 60068-2-27 Ea | 100 g 11 ms pół sinus. 3 wstrząsy w każdym kierunku 3 osi współrzędnych |
| Odporność na wstrząsy | EN 60068-2-27 | 42 g 6 ms; 4000 uderzeń każdy w każdym kierunku 3 osi współrzędnych |
| Próba udarowa ciągła | EN 60068-2-14 Na | TA = -25°C; TB = 80°C; t1 = 30 min; t2 = <10 s 50 cykli |
| Próba szybkiej zmiany temperatury | EN 60068-2-52 Kb | poziom rygoru 5 (4 cykle testowe) |
| Próba natrysku solanki | | |
| MTTF [lata] | | 471 |
| Dopuszczenie UL | Ta | -25...70 °C |
| | Typ obudowy | Type 1 |
| | Zasilanie | Limited Voltage/Current |
| | Dopuszczenie UL numer | A041 |
| | Numer UL | E174191 |
| Dane mechaniczne | | |
| Waga [g] | | 52,78 |
| Obudowa | | Obudowa gwintowana |
| Montaż | | montaż zabudowany |
| Wymiary [mm] | | M18 x 1 / L = 75 |
| Opis gwintu | | M18 x 1 |
| Materiał | | obudowa: stal nierdzewna (1.4404 / 316L); powierzchnia aktywna: PBT; okno LED: PEI; nakrętki zabezpieczające: stal nierdzewna (1.4404 / 316L) |
| Moment dokręcający [Nm] | | 35 |
| Wyświetlacze / elementy robocze | | |
| Wyświetlacz | działanie | 4 x LED, kolor zielony |
| | Wyjście przełączające | 4x LED, kolor żółty |
| | Komunikat błędu | 4x LED, kolor czerwony |
| Akcesoria | | |
| Dostarczane elementy | | nakrętki zabezpieczające: 2 |
| Uwagi | | |
| Sztuk w opakowaniu | | 1 szt. |

DI6005



Kompaktowy monitor prędkości

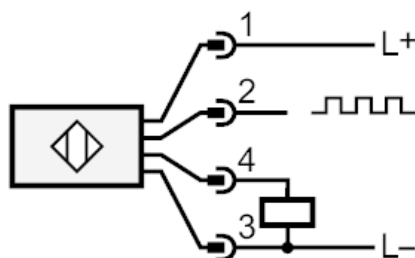
DGA4007-WRKG/IO/US

Połączenie elektryczne

Konektor: 1 x M12; kodowanie: A; Styki: pozłacane



Podłączenie



- | | |
|----|--|
| 1: | L+ |
| 2: | OUT2 Wyjście impulsowe / Wyjście przełączające |
| 3: | L- |
| 4: | OUT1 IO-Link / Wyjście przełączające |