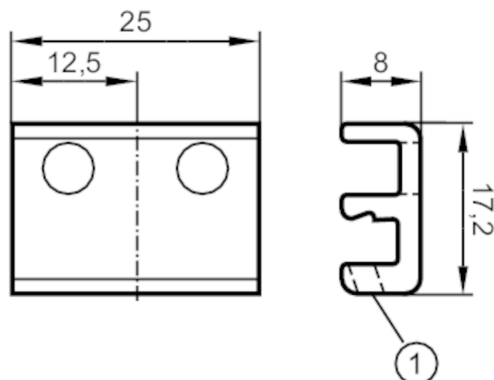


# E12164



## Adapter montażowy do siłowników Bosch Rexroth

ADAPT FOR ICL AND CDN CYL



1 Śruba SW 1,5

### Aplikacja

Wykonanie

dla typu MKT

### Dane mechaniczne

Waga

[g]

6,2

Typ montażu

mocowanie: śruba z łbem walcowym M3; dla serii: Festo DCD, Festo CDN, Bosch ICL

Materiał

Adapter: aluminium anodowane; śruba: stal kwasoodporna

Moment dokręcający

[Nm]

0,4

### Akcesoria

Dostarczane elementy

Śruba

### Uwagi

Sztuk w opakowaniu

1 szt.