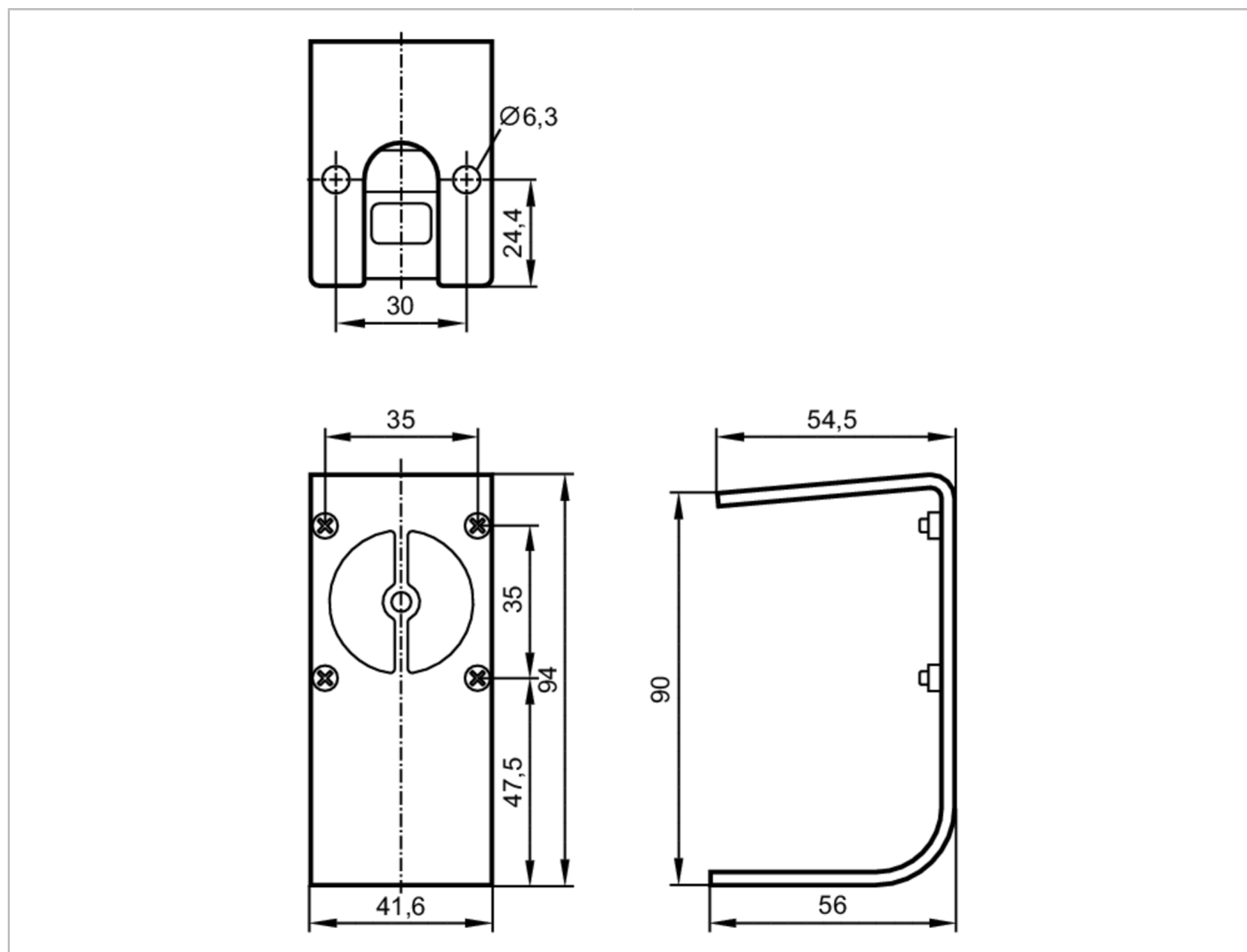


# E21236



## Osłona ochronna do dalmierzy

PROTECTIVE BRACKET FOR O1D



### Dane mechaniczne

Waga	[g]	166,5
Wymiary	[mm]	90 x 56 x 41,6
Materiał	Wspornik kątowy: stal nierdzewna (1.4401 / 316); śruby: stal kwasoodporna; Tuleja: PA	

### Uwagi

Sztuk w opakowaniu	1 szt.
--------------------	--------