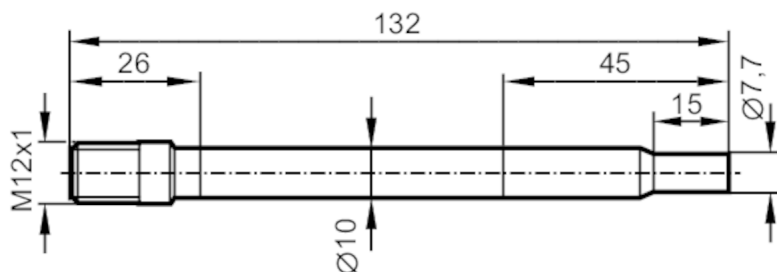


# SF6201



## Czujnik przepływu do podłączenia do jednostki przetwarzającej

SFG10ABB /US-100



Cechy produktu	
Długość sondy L [mm]	15...107
Przyłącze procesowe	Ø 10 mm
Aplikacja	
Konstrukcja	styki pozłacane
Aplikacja	wysoka temperatura
Montaż	Obudowa do montażu przy użyciu zacisków
Media	Ciecze; Gazy
Temperatura medium [°C]	-25...80
Wytrzymałość na ciśnienie [bar]	30
Ciecze	
Aplikacja	wysoka temperatura
Montaż	Obudowa do montażu przy użyciu zacisków
Temperatura medium [°C]	-25...80
Gazy	
Temperatura medium [°C]	-25...80
Dane elektryczne	
Podłączenie do układu przetwarzania	VS3000
Zakres pomiaru / nastaw	
Długość sondy L [mm]	15...107
Ciecze	
Zakres ustawień [cm/s]	3...300
Najlepsza czułość [cm/s]	3...60
Gazy	
Zakres ustawień [cm/s]	200...3000
Najlepsza czułość [cm/s]	200...800
Dokładność / odchylenie	
Maks. gradient temperatury [K/min] medium	30
Czasy reakcji	
Czas reakcji [s]	1...10

# SF6201

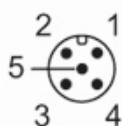


## Czujnik przepływu do podłączenia do jednostki przetwarzającej

SFG10ABB /US-100

<b>Ciecze</b>		
Czas reakcji	[s]	1...10
<b>Gazy</b>		
Czas reakcji	[s]	1...10
<b>Warunki pracy</b>		
Temperatura składowania	[°C]	-25...80
Ochrona		IP 67
<b>Testy / dopuszczenia</b>		
Odporność na wstrząsy	DIN IEC 68-2-27	40 g (11 ms)
Odporność na wibracje	DIN IEC 68-2-6	10 g (55...2000 Hz)
MTTF	[lata]	8393,77
<b>Dane mechaniczne</b>		
Waga	[g]	62,5
Materiał		stal nierdzewna (1.4404 / 316L) kilka części, spawane
Materiały części w kontakcie z medium		stal nierdzewna (1.4404 / 316L) kilka części, spawane
Przyłącze procesowe		Ø 10 mm
<b>Akcesoria</b>		
Akcesoria (opcjonalne)		Adapter: R 1/2, E40160 Adapter: 1/2" NPT, E40174
<b>Uwagi</b>		
Sztuk w opakowaniu		1 szt.
<b>Połączenie elektryczne</b>		

Konektor: 1 x M12; kodowanie: A; Styki: pozłacane; Maks. długość przewodu: 100 m



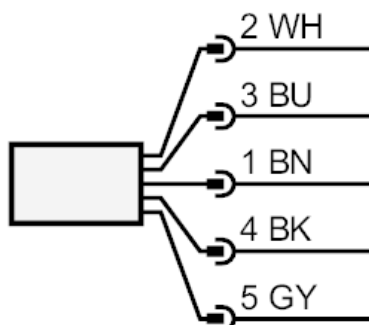
# SF6201



## Czujnik przepływu do podłączenia do jednostki przetwarzającej

SFG10ABB /US-100

### Podłączenie



	Kolory żył :
BN =	brązowy
BU =	niebieski
BK =	czarny
WH =	biały
GY =	szary